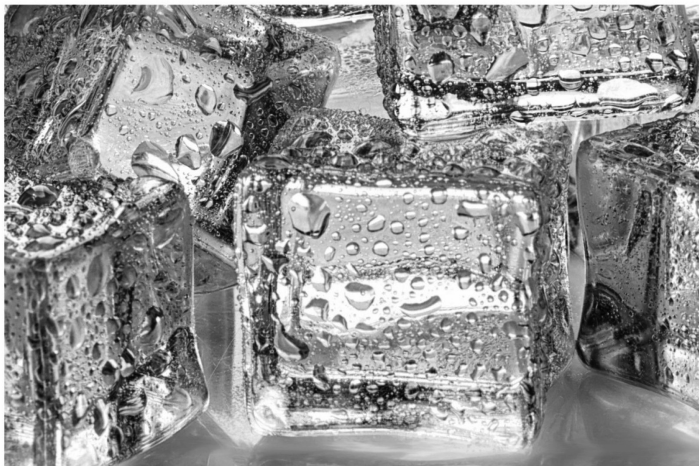


Brandt



BRUKSANVISNING SE

**Kylskåp
BIL1770FB**

Bästa kund!

Du har just köpt en **BRANDT**-produkt och vi tackar dig för ditt förtroende. Vi har utvecklat och tillverkat denna produkt med dig, din livsstil och dina behov i åtanke för att på bästa möjliga vis uppfylla dina förväntningar. Vi har lagt all vår kunskap, allt vårt innovationsarbete och all den passion som har drivit oss i mer än 60 år i denna produkt.


I vårt outtröttliga arbete för att alltid tillgodose våra kunders behov på ett bättre sätt finns vår kundtjänst naturligtvis tillgänglig för att svara på alla dina frågor och lyssna på dina förslag.

Du kan också besöka vår webbplats på www.brandt.com, där du hittar alla våra senaste innovationer samt ytterligare användbar information.

BRANDT är stolta över att få vara en del av din vardag och vi hoppas att du får ut mesta möjliga av ditt köp.

Viktigt: Innan apparaten tas i bruk bör du läsa den här installations- och bruksanvisningen noggrant för att snabbt bekanta dig med dess funktioner.

VIKTIGA SÄKERHETS- OCH FÖRSIKTIGHETSFÖRESKRIFTER

 Denna apparat är i överensstämmelse med följande europeiska direktiv.



SÄKERHETSFÖRESKRIFTER

Före installation och första idrifttagning ombeds du av säkerhetsskäl och för korrekt användning av apparaten att läsa denna bruksanvisning noggrant (även varningar och de goda råd de innehåller).

För att undvika att skada apparaten och/eller att själv utsättas för skada är det viktigt att de personer som använder den känner till dess funktion och tillhörande säkerhetsregler.

Förvara denna bruksanvisning i närheten av apparaten så att den medföljer apparaten om den säljs eller vid flytt. Detta kommer att bidra till att säkerställa en optimal drift och till att undvika risker och skador.

Tillverkaren kan inte hållas ansvarig i händelse av felaktig användning av apparaten.

ALLMÄNNA SÄKERHETSFÖRESKRIFTER OCH VARNINGAR

Denna apparat är endast avsedd för användning i privata hushåll. Den får endast användas i täckta, slutna och uppvärmda miljöer såsom kök eller andra rum som uppfyller dessa villkor.

Användning av enheten i en professionell miljö såsom ett kontor eller ett fikarum i en verkstad, en byggnad på en campingplats, ett hotell etc. överensstämmer inte med den användning som definierats av tillverkaren.



VAR FÖRSIKTIG! Håll apparaten på avstånd från all öppen eld vid installation, underhåll och användning. Symbolen i marginalen som finns på baksidan av din apparat innebär att det finns brandfarliga ämnen i detta område.

Kyl- och isoleringsmedlen som används i denna apparat innehåller brandfarliga gaser.

Säkerställ att inga komponenter i kylkretsen skadas under transport, installation och användning av apparaten. Om kylkretsen skadas:

- Undvik öppna lågor och alla antändningskällor.
- Ventilera rummet där apparaten står väl.



Säkerhet vid installation

- Apparaten ska installeras, fastgöras och användas i enlighet med anvisningarna i den här bruksanvisningen. Detta ska göras för att förhindra risker som orsakas av att apparaten inte står stabilt eller är bristfälligt installerad.
- Håll ventilationsöppningarna fria i kylskåpets hölje eller dess inbyggnad.
- Det är farligt att modifiera denna apparat, oavsett på vilket sätt.
- Se till att strömkabeln inte kläms eller skadas när du ställer kylskåpet på plats.
- Varje skada på strömkabeln kan leda till kortslutning och/eller elektriska stötar.
- Om strömkabeln skadas måste den bytas ut av tillverkaren eller dennas kundtjänst eller en motsvarande behörig person för att undvika fara.
- Placera inte grenuttag bakom apparaten.
- På modeller som är utrustade med vattenautomat eller isbitsfack får det endast fyllas på med eller anslutas till dricksvatten



Säkerhet för sårbara personer

- Denna apparat kan användas av barn som är 8 år eller äldre och av personer med nedsatt fysisk, sensorisk eller mental förmåga eller som har bristande erfarenhet eller kunskap, om de hålls under uppsikt eller har fått instruktioner i förväg om hur apparaten används på ett säkert sätt och har förstått de risker som de utsätter sig för.
- Barn får inte leka med apparaten.
- Användarens rengöring och underhåll får inte utföras av barn utan övervakning.
- Barn mellan 3 och 8 år får lägga i och ta ut produkter ut kyl- och frysskåp.



Säkerhet vid användning

- Du får inte skada kylkretsen.
- Använd inga mekaniska anordningar eller andra verktyg för att påskynda avfrostningen utöver de som rekommenderas av tillverkaren.
- Använd inga elektriska apparater inuti apparatens utrymme för förvaring av matvaror såvida de inte är av en typ som är godkänd av tillverkaren.
- Du får inte förvara explosiva ämnen i apparaten som till exempel sprejburkar med brandfarliga gaser.



Livsmedelssäkerhet

För att undvika kontaminering av livsmedlen ska nedanstående instruktioner följas:

- Om dörren hålls öppen under en längre tid kommer det att leda till en betydande ökning av temperaturen i kylskåpsutrymmet.
- Ytor som kommer i kontakt med livsmedel samt de tillgängliga dräneringssystemen ska rengöras regelbundet.
- Vattenbehållare som inte har använts på 48 timmar ska rengöras. Försörjningssystemet som är anslutet till vattenförsörjningen ska genomsköljas väl om inget vatten har tappats ur under fem dagar.

- Rätt kött och rå fisk ska placeras i lämpliga kylskåpslådor så att livsmedlen inte kommer i kontakt med andra livsmedel eller droppar på annan mat.
- Utrymmena med "två stjärnor" för frysta livsmedel är avsedda för förvaring av redan frysta livsmedel samt för förvaring eller tillverkning av glass och isbitar.
- Utrymmena med "en, två och tre stjärnor" är inte avsedda för infrysning av färska livsmedel.
- Om kylskåpet ska stå tomt under en längre tid är det viktigt att koppla från strömmen samt avfrostas, rengöras och torka det och inte stänga dörren. Detta är för att förhindra att mögel bildas inuti kylskåpet.

BORTSKAFFANDE



Den här symbolen anger att apparaten inte får behandlas som vanligt hushållsavfall.

När du vill kassera apparaten i slutet av dess livslängd ska du lämna in den på en godkänd återvinningscentral.

Apparaten innehåller många material som kan återvinnas. Detta anges av denna logotyp för att visa att begagnade apparater inte får blandas med vanligt hushållsavfall.

Kontakta den tekniska förvaltningen i kommunen eller återförsäljaren för att ta reda på var begagnade apparater kan lämnas in i närheten av din bostad. Återvinningen av apparater som tillverkaren organiserar sker under de mest optimala förhållandena i enlighet med EU:s direktiv om avfall som utgörs av eller innehåller elektriska eller elektroniska produkter.

En del av förpackningsmaterialen för denna apparat kan återvinnas. Du kan se till detta och därmed bidra till att skydda miljön genom att bortskaffa dem på återvinningscentralen. I enlighet med de senaste lagbestämmelserna om miljöskydd och miljöhänsyn innehåller apparaten inte HFC, utan en kylgas som heter R600a. Den exakta typen av kylgas som används i apparaten anges också tydligt på typskylten, som sitter inuti apparaten på den nedre vänstra innerväggen. R600a är en gas som inte förorenar och som inte skadar ozonskiktet och vars bidrag till växthuseffekten är nästan obefintligt.

Begagnade kasserade apparater måste omedelbart göras oanvändbara.

Dra ut stickkontakten ur eluttaget och klipp av strömkabeln ända inne vid apparaten. Gör så att dörren till apparaten inte går att stänga eller ännu hellre montera av dörren för att förhindra att exempelvis ett barn eller ett djur blir inestängt under lek.

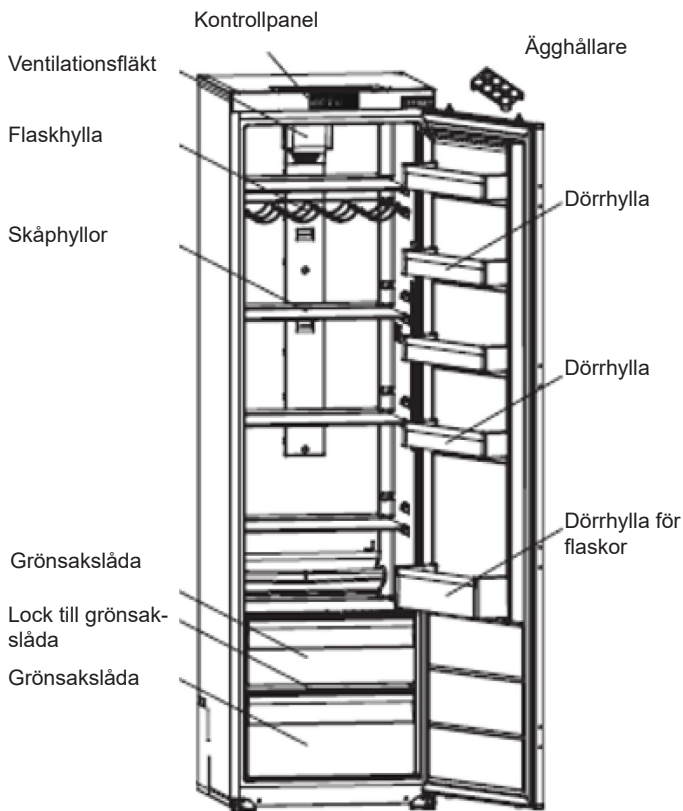
MILJÖVÄNLIG DESIGN

För att få tillgång till informationen om din modell som finns lagrad i produkt databasen i enlighet med EU-förordning 2019/2016 och angående dess energimärkning ombeds du att besöka webbadressen <https://eprel.ec.europa.eu/> på internet.

Sök efter apparatens referens på webbplatsen genom att uppgge den servicereferens som anges på apparatens typskylt.

Du kan också hitta den här informationen genom att fotografera QR-koden på apparatens energimärkning.

- Apparaten har utvecklats och testats för att fungera med en optimerad energiförbrukning.
- Den föreslagna inredningen är en idealisk lösning för att uppnå en optimal förbrukning och för optimalt bevarande av livsmedlen.



*Denna illustration är endast vägledande, se din apparat för mer information. Det är endast en korrekt installation av apparaten i enlighet med anvisningarna i den här installations- och bruksanvisningen som gör det möjligt för dig att förvara dina matvaror under goda förhållanden och med optimerad energiförbrukning.

Energibesparing

Så här begränsar du apparatens strömförbrukning:

- Installera den på en lämplig plats (se kapitlet "Installation av apparaten").
- Håll dörrarna öppna så kort tid som möjligt.
- Placera inte matvaror i kylskåpet eller frysen medan de fortfarande är varma, särskilt inte om det handlar om soppor eller tillagade rätter som avger mycket ånga.
- Säkerställ att apparaten fungerar optimalt genom att förhindra att det bildas för mycket is i frysen (avfrostas den när islagret har nått en tjocklek på över 5–6 mm) och rengör kondensorn regelbundet.
- Kontrollera regelbundet dörrarnas tätningsslistor och försäkra dig om att de alltid stängs ordentligt och effektivt. Kontakta kundtjänst om så inte är fallet.
- Ställ inte in apparaten på en för låg temperatur.

Förvaring av matvaror

Här följer några regler som ska följas:

- Håll kylkedjan obruten och tänk på att aktivera "Booster"-funktionerna (om din modell är utrustad med detta) minst sex timmar innan du återvänder hem med inköp.
- Rengör kylskåpsdelen minst en gång i månaden (se kapitlet Rengöring och underhåll)
- Hemlagade rätter ska ha svalnat innan de ställs in i kylskåpet för förvaring.
- Se till att apparaten är inställd på de temperaturer som rekommenderas nedan.
Temperaturerna för varje avdelning är rekommenderade för att optimera förvaringen av matvarorna och därmed undvika svinn.

GRUPP	Typ av förvaringsutrymme	Rekommenderad temperatur
Rekommenderad temperatur	Förvaringsutrymme för färska matvaror (kylskåp)	+4 °C

Placera matvarorna på de platser som rekommenderas i översikten nedan

Kylskåpsutrymme	Typ av matvara
Kylskåpets dörr och dörrhylla	Sylt, drycker, ägg, kryddor. Placera inte lättfördärliga färska matvaror i dessa områden.
Grönsakslåda	Sallad, frukt, grönsaker, örtkryddor. Förvara inte bananer, lök, potatis eller vitlök i kylskåpet.
Nedre låda	Rått kött, fisk, mycket lättfördärliga matvaror.
Mittenlåda	Mejeriprodukter
Övre låda	Pålägg, färdigrätter, rätter för uppvärmning

Underhåll innan apparaten installeras

Innan apparaten placeras på en permanent plats och ansluts till elnätet ska de invändiga väggarna rengöras och tillbehören diskas i ljummet vatten med mildt diskmedel och torkas för att avlägsna lukten av "ny apparat".

Använd inte lösningsmedel eller slipande rengöringsmedel eftersom de kan skada beläggningen.

Vid första användning eller efter att apparaten inte har använts under en längre tid ska den vara påslagen i minst två timmar på den högsta inställningen innan matvaror ställs in.

Placering



Var försiktig! Du får aldrig utsätta apparaten för öppen låga.

- Placera apparaten i ett torrt och väl ventilerat rum.
- Apparaten ska placeras långt bort från värmekällor, som element, värmepannor, direkt sol osv.
- Apparaten är utformad för optimal drift vid en viss omgivningstemperatur. Det kallas att den är utformad för en viss "klimatklass". Denna klimatklass anges tydligt på typskylten (se kapitlet "Kontakt"). Kylskåpet kan inte upprätthålla tillfredsställande invändiga temperaturer om det används utanför temperaturgränserna för den klimatklass som det tillhör. Se till att den valda placeringen uppfyller dessa temperaturgränser:

Klass	Omgivningstemperatur
SN	Kylskåpet är avsett att användas vid omgivningstemperaturer mellan 10 °C och 32 °C.
SN-ST	Dette kjøleapparatet er designet til bruk ved omgivelsetemperaturer mellom 10°C og 38°C
SN-T	Kylskåpet är avsett att användas vid omgivningstemperaturer mellan 10 °C och 43 °C.
N	Kylskåpet är avsett att användas vid omgivningstemperaturer mellan 16 °C och 32 °C.
ST	Kylskåpet är avsett att användas vid omgivningstemperaturer mellan 16 °C och 38 °C.
T	Kylskåpet är avsett att användas vid omgivningstemperaturer mellan 16 °C och 43 °C.

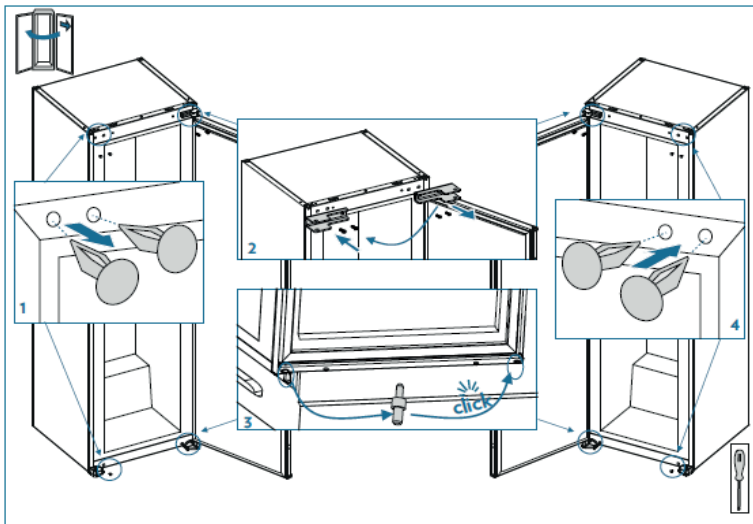
- Till följd av ovanstående får apparaten inte placeras på altaner, verandor, terrasser, i garage m.m. eftersom de höga temperaturerna på sommaren och de låga temperaturerna på vintern kommer att förhindra att apparaten fungerar som den ska och därmed att matvarorna hålls färsk på ett bra sätt.
- Apparaten ska ställas in våg genom att justera en eller flera av de justerbara fötterna under skåpet (se avsnittet "Ställa maskinen i våg").

8 Om apparaten är utrustad med hjul ska du komma ihåg att de endast är avsedda att underlätta mindre förflyttningar. Flytta inte apparaten över längre avstånd.

Ändring av dörrarnas öppnings sida

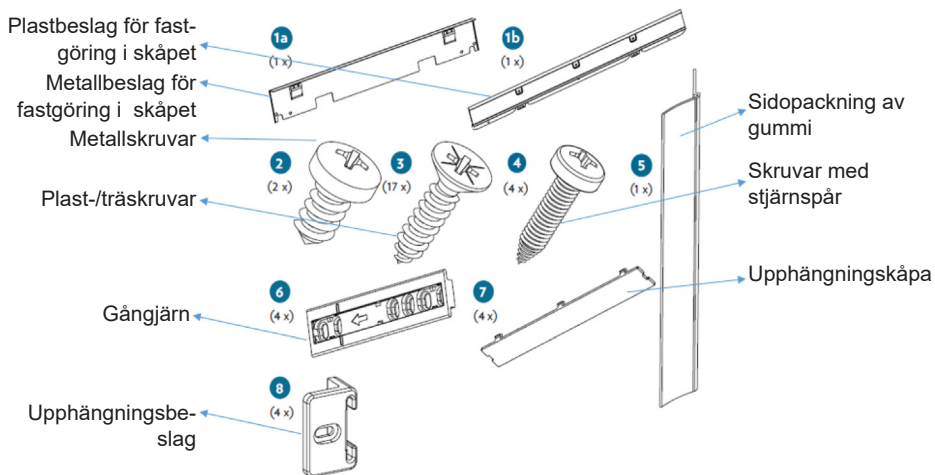
- Kontrollera att apparaten är fränkopplad och tom.
- Det är nödvändigt att luta apparaten bakåt för att ta av dörren. Stöd apparaten på ett hårt underlag för att förhindra att den glider under denna manöver.
- Alla delar som tas bort måste sparas eftersom de behövs för att installera dörren på den andra sidan.
- Apparaten får inte läggas ned på golvet eftersom det kan skada kylsystemet.
- Det är bäst att vara två personer som hjälps åt att hantera apparaten under den här åtgärden

Se illustrationerna nedan:



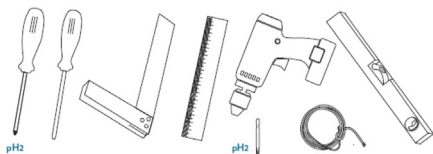
Installation av apparaten

Installationssats



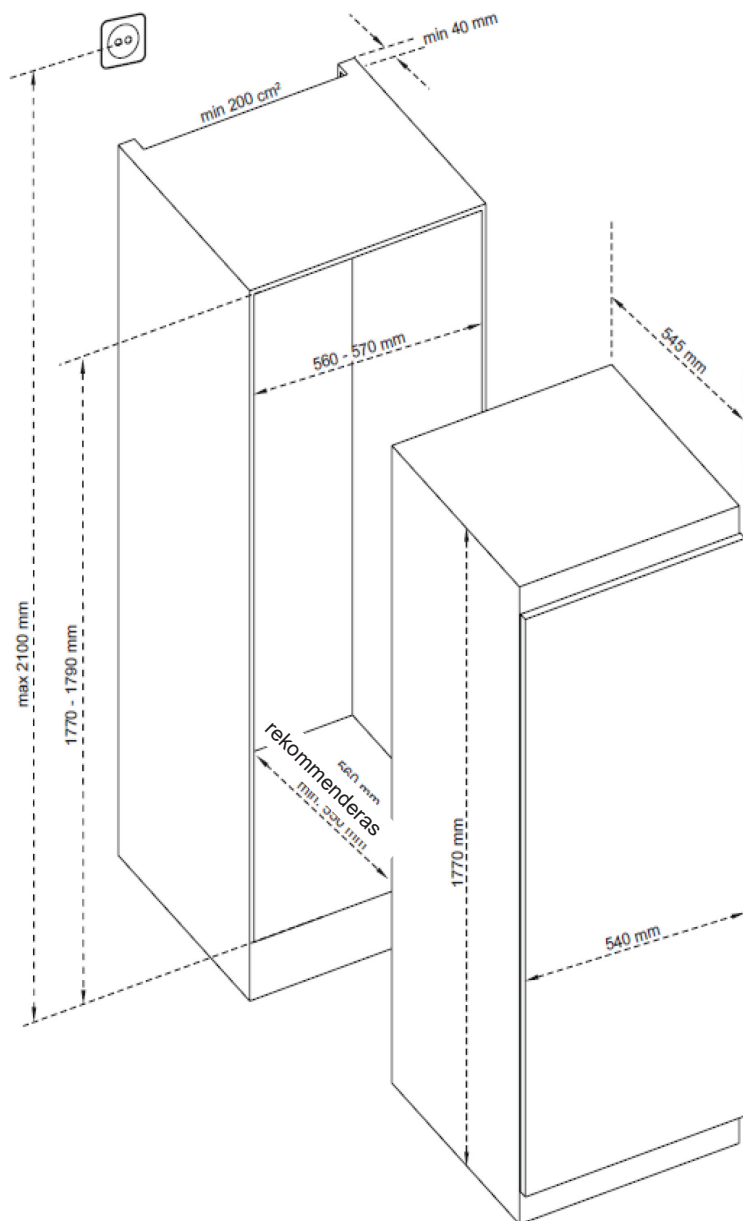
*Beroende på modell

Nödvändiga verktyg

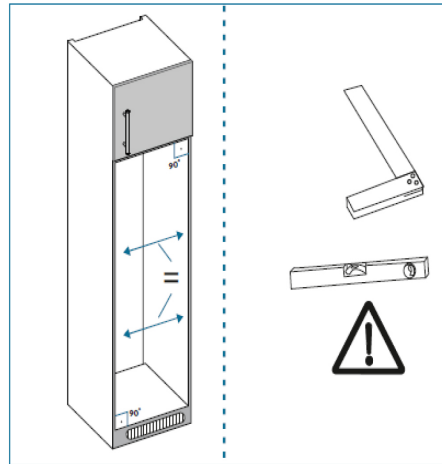
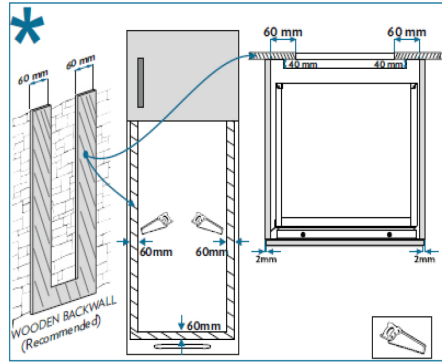
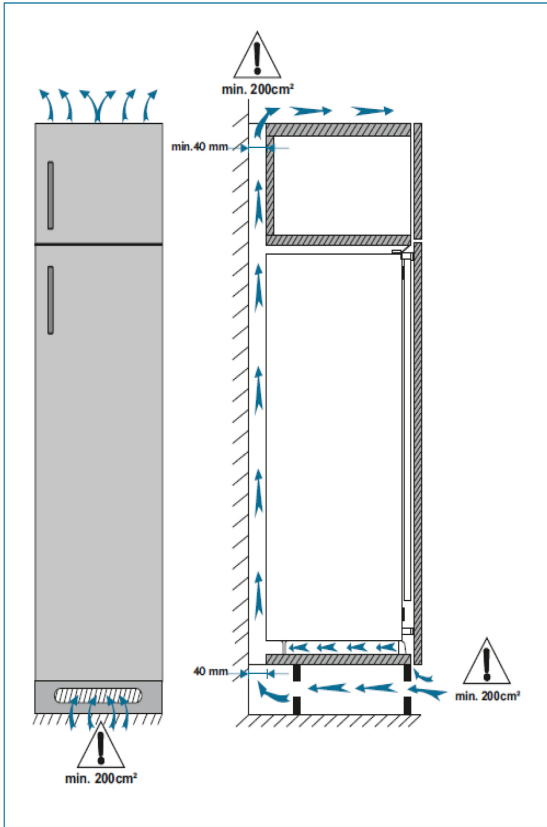


Installationsanvisningar

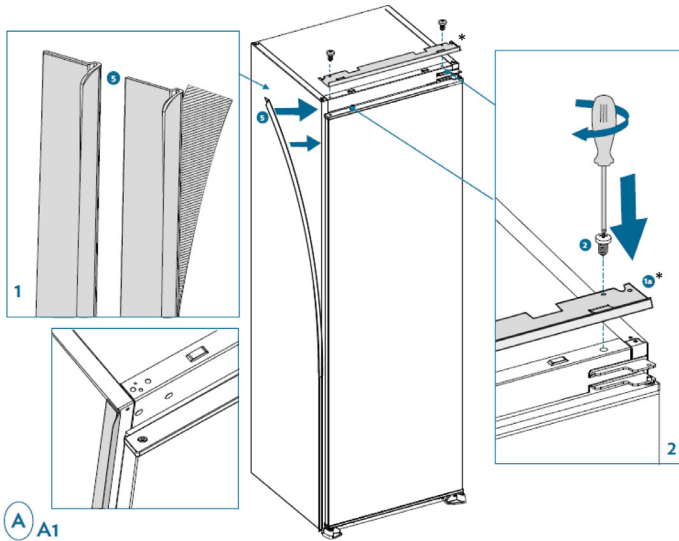
1170-1778 Till metallock



1. Kontrollera att skåpets storlek är tillräcklig för att ge god ventilation.

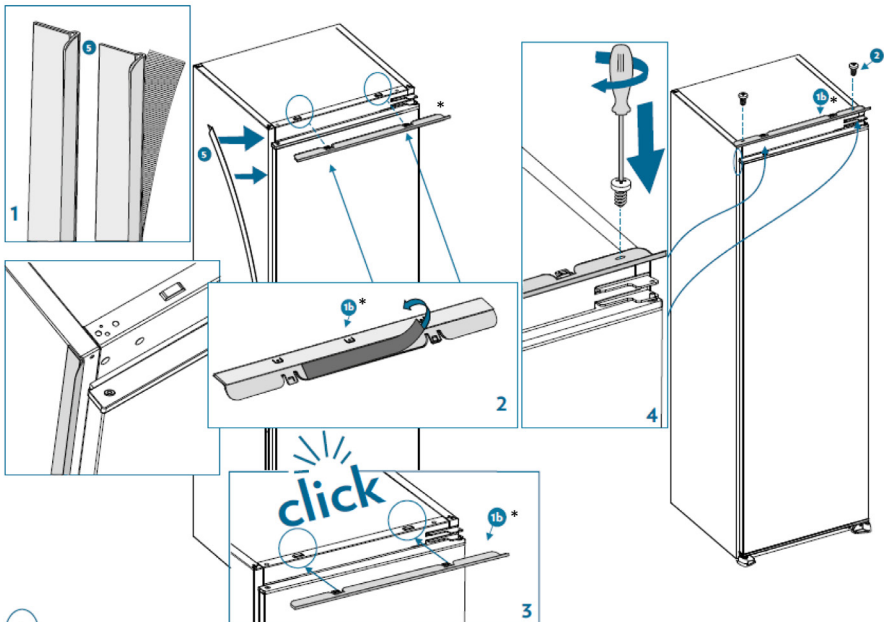


2. Sätt i sidopackningen av gummi så att den fyller utrymmet mellan apparaten och träskåpet på den sida där dörren öppnas. Fäst beslaget för fastgöring av skåpet i apparaten.



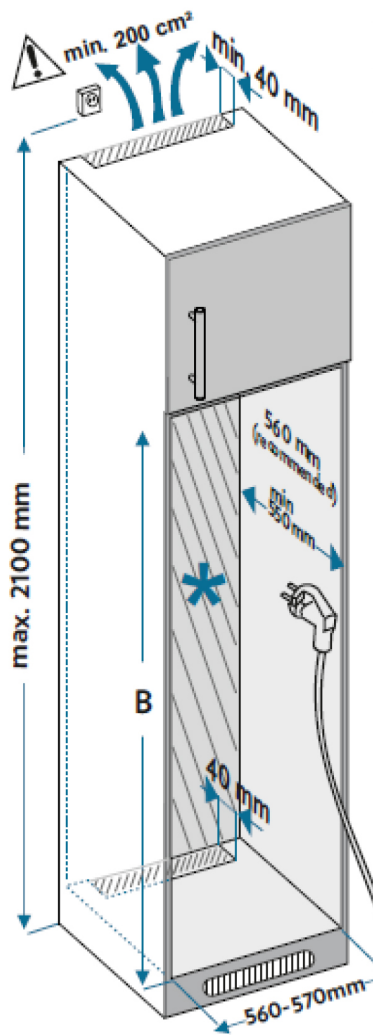
A A1

*Beroende på modell

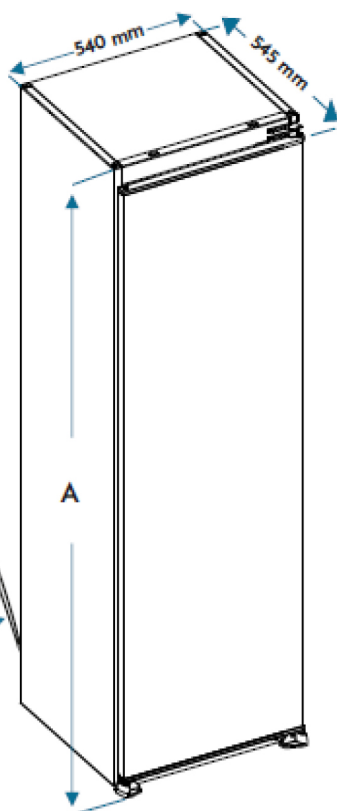


A A2

3. Skjut försiktigt in apparaten i inbyggnadsskåpet. Kontrollera att dörren på öppningssidan är så nära skåpets sidovägg som möjligt.

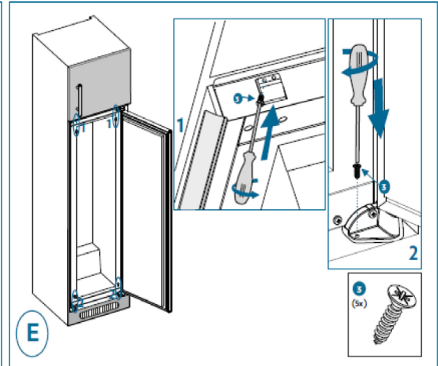
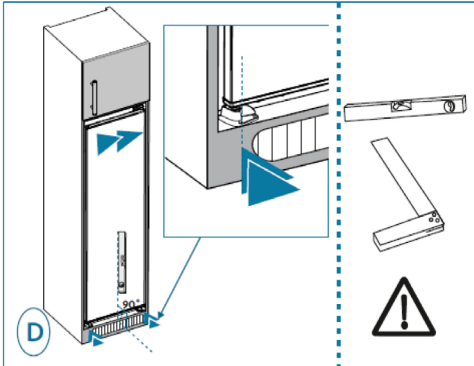
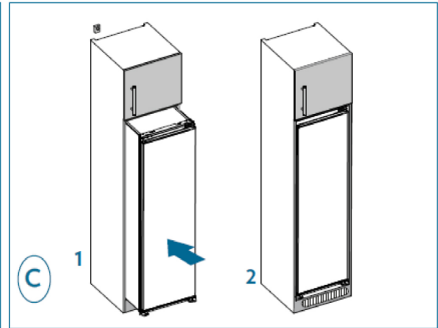
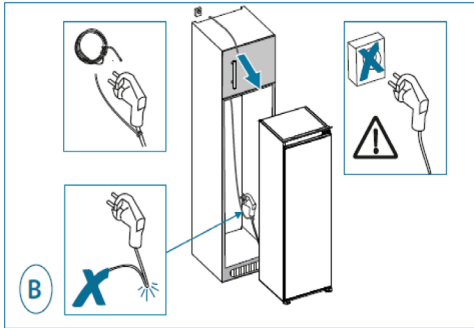


	1a *	1b *
A	1770 (mm)	1770 (mm)
B	1770 - 1778 (mm)	1770 - 1790 (mm)



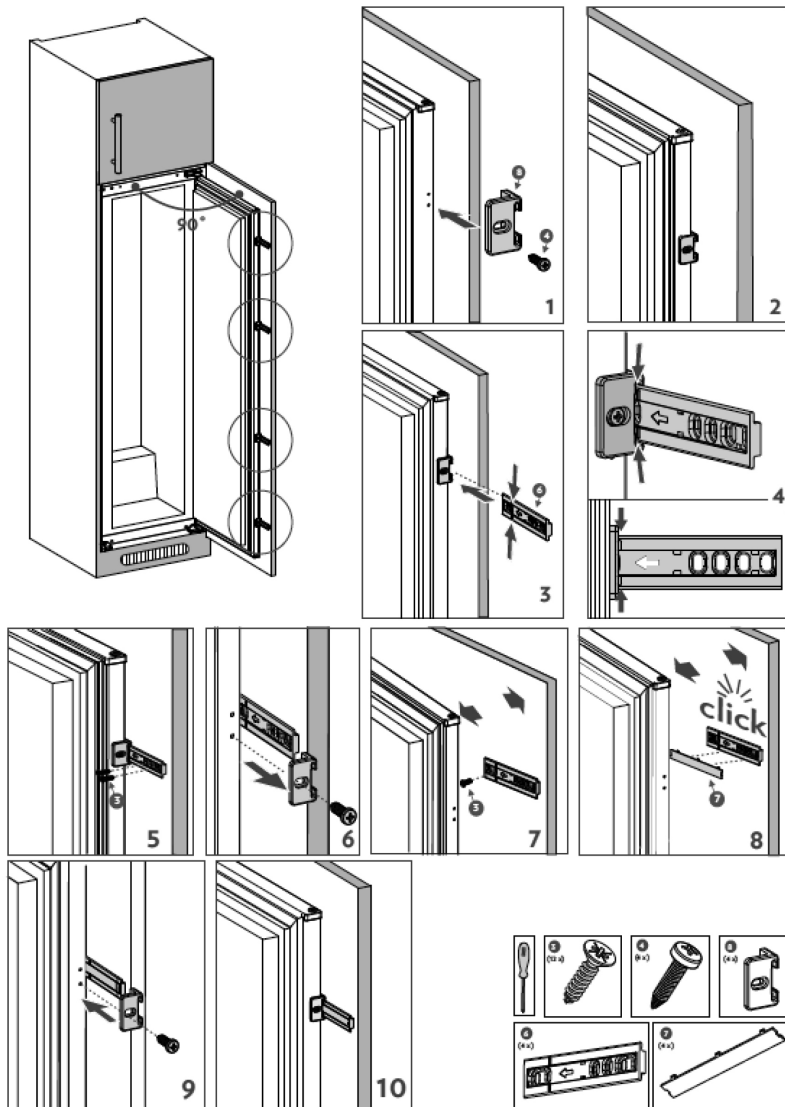
*Beroende på modell

4. Anslut inte apparaten till strömförsörjningen ännu. Fäst fastgöringsbeslaget och fötterna i skåpet.



5. Skruva fast ett beslag i hålen på sidan av apparaten. Sätt in upphängningen i beslaget och skruva fast den på dörren. Skruva loss beslaget för att skruva fast den sista skruven i upphängningen på dörren. Fäst sedan upphängningskåpan på upphängningen.

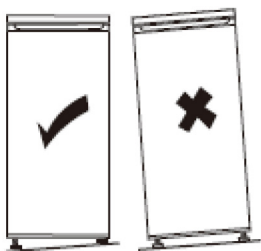
Skruva tillbaka beslaget på apparaten medan du sätter in upphängningen i det.



Ställa maskinen i våg

Välj en plan yta för installation av kylskåpet.

Om apparaten inte står i våg kommer dörrarna/luckorna inte att vara korrekt placerade i förhållande till skåpet/utrymmet och tätheten i utrymmena kan inte garanteras.



Elektrisk anslutning



Var försiktig! Det måste vara möjligt att koppla ifrån apparaten från elnätet och därför måste stickkontakten vara lätt åtkomlig efter installationen.

- Den elektriska installationen måste uppfylla gällande standarder och måste kunna motstå den maximala effekt som anges på typskylten.
- Stickkontakten ska vara lätt åtkomlig men utom räckhåll för barn.
- Denna apparat måste vara ansluten till en jordanslutning. Om stickkontakten inte har någon jordanslutning måste du låta en behörig elektriker ansluta apparaten i enlighet med gällande standarder.
- Det får varken användas förlängningskabel, adapter eller grenuttag.
- Placera inte grenuttag bakom apparaten.
- Tillverkaren fransäger sig allt ansvar om de ovan nämnda säkerhetsåtgärderna inte följs. Kontakta en installatör vid tveksamhet.

ANVÄNDNING OCH GODA RÅD

Indikator för "KALLT OMRÅDE"



Symbolen här intill finns i kylskåpet.

Den visar tydligt placeringen av det kallaste området i kylskåpet där temperaturen är lägre än eller lika med +4 °C.



Ställ in termostaten



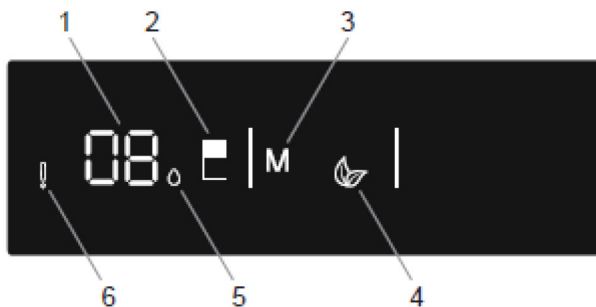
Korrekt temperatur

Varning!

Om kylskåpets dörr står öppen för länge stiger temperaturen inuti apparaten. Du ska läsa av temperaturindikatorn inom 30 sekunder efter att du öppnat dörren för att avläsa korrekt temperatur.

Inställning av temperatur

Kontrollpanel



Knappar

2 – Tryck på 2 för att ändra in temperaturen i kylskåpet: 8, 6, 5, 4, 2 °C samt för att aktivera Superkylning

3 – Tryck på 3 för att aktivera ekoläget

Tillvägagångssätt

- Tryck på knappen Mode (nr 3 på illustrationen av kontrollpanelen) för att välja önskat läge.
- Tryck på knappen Kylskåp (nr 2 på illustrationen av kontrollpanelen) för att ställa in temperaturen. Kylskåpets startinställning är 4 °C.

Läget Superkylning

Detta läge kyler och bevarar en stor mängd matvaror i kylskåpsutrymmet och kyler snabbt drycker.

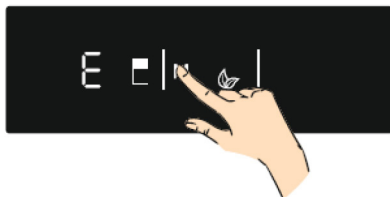
- Gå igenom de olika temperaturerna tills önskad temperatur visas för läget Superkylning.
- Tryck på och håll ned kylskåpets inställningsknapp (nr 2 på illustrationen av kontrollpanelen) medan den visade temperaturen blinkar för att aktivera läget. Det hörs en ljudsignal och läget är inställt.
- Den temperatur som du har ställt in för läget Superkylning visas igen vid ännu ett tryck. Kontrollampan för Superkylning (nr 5 på bilden av kontrollpanelen) visas bredvid temperaturen när läget har ställts in.

När läget är aktiverat:

- Det är möjligt att välja sparläget.
- För att avbryta läget ska du trycka och hålla kylskåpets inställningsknapp nedtryckt igen. När det har avaktiverats behålls de förinställda inställningsvärdena.

Ekoläge

Detta läge sparar energi under perioder med liten användning eller när man är bortrest från bostaden. Det kan ge optimal temperatur samtidigt som den sparar energi.



- Tryck på knappen Mode (nr 3 på illustrationen av kontrollpanelen) tills symbolen för ekoläge blinkar. Det hörs en ljudsignal och läget är inställt.
- Kontrollampan för kylskåpets temperatur visar "E".
- Symbolen för ekoläget och E lyser så länge läget är aktivt.

När läget är aktiverat:

- Det är möjligt att ställa in kylskåpet.
- Läget Superkyllning kan väljas, men det avbryter ekoläget.
- Tryck på knappen Mode för att avbryta. När ekoläget har avaktiverats behålls de förinställda inställningsvärdena.

Skärmsparläge

I det här läget sparas energi genom att all belysning på kontrollpanelen stängs av när panelen inte är aktiverad. Skärmsparläget aktiveras automatiskt efter 30 sekunder.

- Om du trycker på vilken knapp som helst när kontrollpanelen är avstängd visas apparatens aktuella inställningar på skärmen så att du kan göra önskade ändringar.
- Om du inte avbryter skärmsparläget eller om du inte trycker på en knapp inom 30 sekunder förblir kontrollpanelen avstängd.

Så här avaktiveras skärmsparläget

- Tryck på valfri knapp för att aktivera knapparna och håll sedan knappen för Val av läge (nr 3 på illustrationen av kontrollpanelen) intryckt i 3 sekunder.
- För att återaktivera skärmsparläget ska du trycka på och hålla ned knappen för Val av läge igen i tre sekunder.

Larm vid öppen dörr

- Larmet ljuder när kylskåpsdörren förblir öppen för länge. Larmet upphör när dörren stängs.

Daglig användning

Kylskåpsutrymmet är utrustat med skåphyllor, dörrhyllor och lådor med olika logotyper, som är en hjälp för att förvara matvarorna på rätt plats.

Användning av skåphyllor

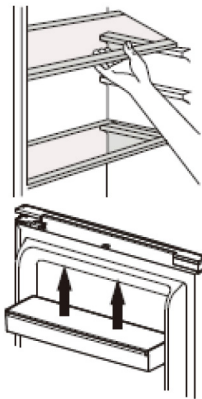
Sidoväggarna i kylskåpet är utrustade med en rad skenor för placering av skåphyllorna efter önskemål.

Placering av dörrhyllorna

Dörrhyllorna kan tas ut för enklare rengöring. För att ta ut hyllan ska du dra dörrhyllan lite i sänder i pilarnas riktning tills den är helt frigjord. Efter rengöringen sätts den tillbaka den på önskad plats.

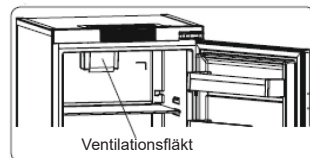
Flaskhylla

Detta tillbehör är avsett för förvaring av flaskor. Med denna utrustning kan du utnyttja utrymmet optimalt och få mer utrymme när det inte finns mer ledigt utrymme i flaskhyllorna i dörren. För optimal användning rekommenderas det att flaskhyllan placeras i andra positionen uppifrån i kylskåpet.



Ventilationsfläkt

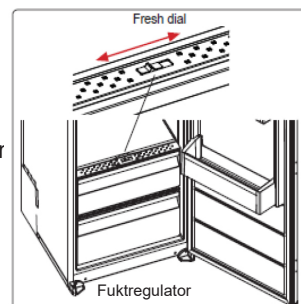
Blockera inte luftintaget och -utloppet när matvarorna placeras i kylskåpet, eftersom det kan störa luftfläktens luftcirkulation



Fuktregulator

Om grönsakslådan är full ska fuktregulatorn längst fram i utrymmet vara öppen. Detta gör att luft kan komma in i grönsakslådan och styra luftfuktigheten och förlänga hållbarheten på matvarorna.

Skivan längst bak på skåphyllan ska vara öppen om det kommer kondensvatten på glashyllan.



Goda råd och tips

- Kylskåpet är en apparat för privata hushåll som är avsedd för korttidsförvaring av matvaror som frukt, grönsaker, drycker m.m.
- Använd inte frysen som en specialiserad utrustning för att förvara produkter som måste följa strikta regler för förvaringstemperatur, som till exempel läkemedel.
- Tillagade matvaror måste få svalna till omgivande temperatur innan de ställs i kylskåpet.
- Det rekommenderas att placera matvaror i hermetiskt tillslutna behållare innan de läggs in i apparaten.
- Lägg inte matvaror i direkt kontakt med luftutloppet eftersom det kan blockera luftflödet och frysa maten.
- Placera aldrig flyktiga, brandfarliga eller explosiva vätskor såsom lösningsmedel, alkohol, aceton eller bensin i apparaten. Det finns risk för explosion.
- Dörren får inte stå öppen längre tid än absolut nödvändigt.

Goda råd för kylförvaring

- Kött (alla typer) ska förpackas i en hermetiskt tät påse och placeras på glashyllan ovanför grönsakslådan.
- För ökad säkerhet får kött endast förvaras på detta sätt i en eller maximalt två dagar.
- Tillagade matvaror, kalla rätter osv. måste vara övertäckta och kan placeras på valfri hylla i kylskåpet.
- Frukt och grönsaker ska tvättas noggrant och placeras den därtill avsedda i lådan.
- Smör och ost ska placeras i särskilda hermetiskt tillslutna behållare, förpackas i aluminiumfolie eller placeras i en tätslutande påse.
- Mjölksflaskor ska vara försedda med lock och placeras i flaskhyllan i dörren.
- För att spara energi måste alla lådor, brickor och skåphyllor placeras på den därtill avsedda platsen.

UNDERHÅLL OCH RENGÖRING



Var försiktig! Före varje underhåll ska apparaten kopplas bort från strömförsörjningen. Dra inte ur kontakten genom att dra i elkabeln, utan fatta tag i själva stickkontakten.

Rengöring

Av hygienskäl ska apparaten rengöras regelbundet (invändiga väggar och tillbehör, utvändigt).

Viktigt! Eteriska oljor och organiska lösningsmedel kan skada plastdelarna. Detta gäller till exempel citronsaft, smörsyra och ättiksyra.

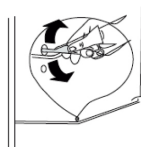
- Låt inte sådana ämnen komma i kontakt med apparatens delar.
- Använd inte rengöringsmedel som innehåller slipmedel.
- Ta ut maten ur apparaten. Förvara den på en sval plats, väl emballerad.
- Rengör apparaten och de invändiga tillbehören med en trasa och ljummet vatten med hushållsättika eller natriumbikarbonat. De invändiga tillbehören tål inte maskindisk.
- Efter avtorkningen ska ytorna sköljas med rent vatten och sedan torkas torra.
- När allt är torrt igen kan strömmen anslutas igen.
- Se till att inget vatten tränger in i lamphuset eller i andra elektriska delar.
- Rengör kondensorn med en borste minst två gånger om året. Detta sparar energi och förbättrar prestandan.

Rengör aldrig apparaten med en ångtvätt.

Rengöring av dräneringshålet

För att förhindra att avfrostningsvatten rinner ned i kylskåpet måste dräneringshålet i den bakre väggen i kylskåpsdelen rengöras då och då.

För detta ändamål används en underhållsprodukt som anges på illustrationen till höger.



Byte av belysning

Den invändiga lampan är en LED-lampa. Kontakta eftermarknads-servicen eller en behörig tekniker för byte av den.

Avhjelpande av fel

Var forsiktig! Om ett fel uppstår ska strömmen till apparaten brytas. Endast en behörig elektriker eller annan kompetent person får utföra avhjelpningen.

I händelse av fel kan du kontrollera följande punkter innan du ringer till eftermarknadsservice eller en behörig tekniker.

LTYP	BETYDELSE	ORSAK	ÅTGÄRD
E01	Varning från givaren		Kontakta en tekniker så snart som möjligt för hjälp.
E02	Varning från givaren		Kontakta en tekniker så snart som möjligt för hjälp.
E03	Varning från givaren		Kontakta en tekniker så snart som möjligt för hjälp.
E06	Varning från givaren		Kontakta en tekniker så snart som möjligt för hjälp.
E07	Varning från givaren		Kontakta en tekniker så snart som möjligt för hjälp.
E08	Varning för låg spänning	Denna varning visas när strömförsörjningen är under 170 V.	<ul style="list-style-type: none"> - Varningen anger inte ett fel i apparaten. - Felet gör det möjligt att undvika skador på kompressorn. - Du ska öka spänningen till den nivå som krävs <p>Om varningen kvarstår ska du kontakta en tekniker så snart som möjligt för hjälp.</p>
E10	Kylskåpsutrymmet är inte tillräckligt kallt	<p>Detta fenomen kan uppstå:</p> <ul style="list-style-type: none"> - efter ett långvarigt strömavbrott - efter att varm mat har ställts in i kylskåpet. 	<ol style="list-style-type: none"> 1. Ställ in kylskåpet på den kallaste temperaturen eller aktivera läget Superkyllning. Du kan på så vis radera felkoden när önskad temperatur har uppnåtts. Håll dörrarna stängda för att minska tiden tills rätt temperatur uppnås. 2. Frigör utrymmet framför kanalerna för luftevakuering och undvik att placera matvaror nära givaren. <p>Om varningen kvarstår ska du kontakta en tekniker så snart som möjligt för hjälp.</p>
E11	Kylskåpsutrymmet är för kallt	Övrigt	<ol style="list-style-type: none"> 1. Kontrollera om läget Superkyllning är aktiverat. 2. Sänk temperaturen i förvaringsutrymmet. 3. Kontrollera att hålen inte är igensatta. <p>Om varningen kvarstår ska du kontakta en tekniker så snart som möjligt för hjälp.</p>

- Det kan höras noen lyder under normal drift av kylskåpet (kompressoren som slår seg av og på, automatisk avriming, kjølemedlet som sirkulerer gjennom apparatet osv.).

- Ring vår autoriserte serviceavdeling eller en kvalifisert fagperson hvis du ikke kan finne årsaken til uregelmessigheten.

REKLAMATIONSRÄTT

Det är 3 års reklamationsrätt som gäller som reklamationsrätt på fabrikations- och materialfel på din nya produkt, gällande från dokumenterat inköpsdatum. Garantin omfattar material, arbetslön och bilkörning. Vid kontakt angående service bör Ni upplysa om produktens namn och serienummer. Dessa upplysningar finns på typskylten. Skriv eventuellt ner denna information här i bruksanvisningen så har Ni dem till hands. Det gör saker enklare för servicemontören att finna de korrekta reservdelarna.

Reklamationsrätten täcker inte:

- Fel och skador som inte är fabrikations- och materialfel
- Vid brist på underhåll – inkluderar också brist på rengöring av produkten
- Vid brand- och/eller vatten- och fuktskador på produkten
- Vid transportskador när produkten är transporterad utan korrekt emballage
- Om det har använts reservdelar som inte är original
- Om anvisningarna i bruksanvisningen inte följts
- Om inte installationen är gjord som anvisat
- Om inte auktoriserad personal utfört installationen eller reparationen av produkten
- Defekta lampor

Transportskador

En transportskada som konstateras vid återförsäljarens leverans hos kunden, är uteslutande en sak mellan kunden och återförsäljaren. Vid tillfälle där kunden själv har stått för transporten av produkten, påtar sig leverantören ingen förpliktelse i förbindelse med eventuell transportskada. Eventuella transportskador ska anmälas omgående och senast 24 timmar efter att varan är levererad. Annars kommer kundens krav att bli avvisat.

Ogrundade servicebesök

Om man tillkallar en servicemontör, och det senare visar sig att man själv kunnat åtgärda felen, genom att följa anvisningarna här i bruksanvisningen, eller genom att byta en säkring i säkrings-skåpet, åligger det kunden att själv betala för servicebesöket.

Kommersiella inköp

Kommersiella inköp är varje köp av apparater som inte ska användas i ett privat hushåll utan användas till affärsmässigt eller liknande ändamål (restaurang, café, kantin etc.) eller användas till uthyrning eller annan användning som omfattar flera användare. I förbindelse med kommersiellt inköp gäller ingen garanti eftersom denna produkt uteslutande er framställt för privata hushåll.

SERVICE

Service ska rapporteras till vår servicepartner Centralservice. <http://service.witt.dk/service/se/Appliances/Service.aspx>

Tel. +46 0852508480

- Formuläret fylls i av återförsäljaren eller slutanvändaren.
- Centralservice hanterar saken.
- Fabrikat, modell, serienummer, ev. produktnummer, inköpsdatum, återförsäljare, felbeskrivning, kundupplysningar, ska anges.

Med förbehåll för tryckfel.

Tillverkaren/återförsäljaren kan inte hållas ansvariga för produkt- och/eller personsador, om säkerhetsanvisningarna inte följs. Garantin bortfaller om anvisningarna inte följs.