

# Käyttöohje FI

## Witt pöytäviinikaappi -2

WCU3082-1BG / WU3082T-2B17 / WU6082T-2B39 / BC6082-1BG /  
WCU6082-2BG / WCBC6082-2BG / WCUSK82BG / WU6082H-2P39

# Sisällysluettelo

Turvallisuusohjeet.....	3
Ennen viinikaapin kytkemistä ja täyttämistä .....	5
Sähköliitettä .....	6
Asennus.....	7
Mittapiirroksiset .....	8
Ilmanvaihtojärjestelmä .....	11
Käyttö.....	12
Viinikaapin käynnistäminen .....	12
Normaalit käyttöäänät.....	12
Viinikaapin täyttäminen .....	12
Lämpötilan säätäminen .....	13
Ohjauspaneelit.....	14
Suositteluja tarjoilulämpötiloja.....	18
Tärkeää tietoa lämpötiloista .....	18
Sulatus/kondensaatio/ilmankestaus/ilmanvaihto.....	19
Säädettävät puuhyllyt .....	20
Saranoiden vaihtaminen .....	21
Viinikaappi Touch-Open-ovella .....	27
Ilmanvaihtoritilän asentaminen .....	28
Toimintahäiriöt .....	29
Sähkökatko.....	29
Ongelmanratkaisu.....	30
Viinikaapin hävittäminen .....	31
Takuu .....	31
Huolto .....	32

**Kiitos, että hankit viinikaappimme. Toivomme, että saat siitä kaiken hyödyn irti. Ennen kuin käytät kaappia, lue kaikki turvallisuus- ja käyttöohjeet ja noudata niitä.**

**\*HUOMAA: Toiminnot ja kuvat ovat mallikohtaisia ja todellinen tuote saattaa hieman poiketa käyttöohjeessa esitetystä.**

# Turvallisuusohjeet

## VAROITUS

Tämän käyttöohjeen tietoja voidaan muuttaa ilman erillistä ilmoitusta. Jotkut malleista ovat saatavana vain tietyissä maissa.

Emme anna takuuta viinikaapeillemme, jos niitä käytetään muihin tarkoituksiin kuin, mihin ne on erityisesti suunniteltu. Valmistaja tai jakelija eivät ole vastuussa tämän ohjekirjan mahdollisista virheistä. Valmistaja tai jakelija eivät myöskään ole vastuussa viinin tai muun sisällön pilaantumisesta tai vahingoittumisesta, mikä liittyy viinikaapin mahdollisiin vikoihin tai aiheutuu niiden seurauksena. Takuu koskee vain viinikaappia, ei sen sisältöä.

Tätä laitetta voivat käyttää iältään vähintään 8-vuotiaat lapset ja sellaiset henkilöt, joiden fyysiset, aistinvaraiset tai henkiset kyvyt ovat alentuneet tai joilla ei ole kokemusta tai tietoa vain, jos heitä valvotaan tai heidät on opastettu laitteen turvalliseen käyttöön ja he ymmärtävät siihen liittyvät vaarat. Lapset eivät saa leikkiä laitteella. Lapset eivät saa suorittaa puhdistusta ja käyttöhuoltoa ilman valvontaa.

Lapsia on valvottava, jotta varmistetaan, etteivät he leiki laitteella.

Älä laita viinikaappiin happoa sisältäviä, syttyviä tai räjähdysalttiita esineitä.

Tämä laite on tarkoitettu vain pullojen ja/tai tölkkien säilyttämiseen.

Viinikaappia saa käyttää viinin jäähdyttämiseen vain tavallisissa kotitalouksissa tai niiden kaltaisissa paikoissa. Tämä sisältää käytön esimerkiksi:

- henkilökunnan keittiöissä, aamiaismajoituksissa, maatilamajoituksissa, hotelleissa, motelleissa ja muissa majoituskohteissa
- catering- ja vastaavien palvelujen yhteydessä
- tukkukaupassa

Mikään muu käyttö ei ole sallittua.

## VAARA!


**Vaarana on, että lapset jäävät loukuun kaappiin. Ennen kuin hävität vanhan viinikaapin:**

- Irrota ovi.
- Jätä hyllyt paikoilleen kaappiin, jotta lapset eivät pääse helposti kiipeämään kaapin sisälle.

- Kun laite hävitetään, tulee sen tapahtua vain valtuutetussa huoltoliikkeessä.

### **VAROITUKSET (koskien R600a:ta)**

Noudata turvallisuutesi vuoksi seuraavia ohjeita.

- Tämä laite sisältää pienen määrän R600a-kylmäainetta, joka on ympäristöstävällistä mutta syttyvää. Se ei vahingoita otsonikerrosta eikä lisää kasvihuoneilmiötä.
- Kun kuljetat tai asennat laitetta, varmista, että jäähdytysnestepiirin letkut eivät ole vaurioituneet.
- Vältä terävien esineiden käyttöä laitteen lähellä.
- Vuotava jäähdytysneste voi syttyä ja vahingoittaa silmiä.
- Jos vaurioita ilmenee, varo erityisesti kipinöitä ja avotulta. Katkaise laitteesta virta.
- Huolehdi hyvästä ilmanvaihdosta huoneessa, johon laite sijoitettu.
- Ota yhteyttä asiakaspalveluun saadaksesi ohjeita ongelman ratkaisemiseksi.
- Huoneessa, johon laite asennetaan, tulee olla tilavuutta vähintään 1 kuutiometri per 8 grammaa kylmäainetta. Tässä laitteessa olevan kylmäaineen määrä on ilmoitettu grammoina; se on myös ilmoitettu laitteen tyyppikilvessä.
- VAROITUS: Laite on kiinnitettävä ohjeiden mukaisesti epävakauden aiheuttaman vaaran välttämiseksi.
- Symboli  tarkoittaa varoitusta, että kylmäaine on syttyvää.
- VAROITUS: tulipalovaara/syttyviä materiaaleja.
- VAROITUS – Älä säilytä tässä laitteessa räjähtäviä aineita, kuten spraypulloja.
- VAROITUS – Kun asennat laitetta, varmista, että virtajohto ei ole puristuksissa tai vaurioitunut.
- VAROITUS – Älä aseta jatkojohtoja tai pistorasioita laitteen taakse.
- VAROITUS – Kylmäaine on syttyvää. Laitteen saa hävittää vain valtuutettu huoltoliike. Älä koskaan altista laitetta avotullelle.

### **Huollon ja korjaukset saa suorittaa vain valtuutettu teknikko.**

- VAROITUS: Pidä laitteen kaapin tai syvennyksen tuuletusaukot vapaina ja tukkeutumattomina.
- VAROITUS: Älä käytä muita kuin valmistajan suosittelemia mekaanisia laitteita tai muita keinoja sulatusprosessin nopeuttamiseksi.
- VAROITUS: Älä vahingoita kylmäainepiiriä.
- VAROITUS: Älä käytä laitteen sisällä sähkölaitteita, elleivät ne ole valmistajan suosittelemaa tyyppiä.

- VAROITUS: Jos et käytä laitetta pitkään aikaan, katkaise virta ja irrota pistoke pistorasiasta.
- VAROITUS: Tätä laitetta ei ole tarkoitettu sellaisten henkilöiden (mukaan lukien lapset) käytettäväksi, joiden fyysiset, aistinvaraiset tai henkiset kyvyt ovat alentuneet tai joilla ei ole kokemusta tai tietoa, ellei heidän turvallisuudestaan vastaava henkilö valvo heitä tai ole opastanut heitä laitteen käytössä.
- VAROITUS: Lapsia on valvottava, jotta he eivät leiki laitteella.
- VAROITUS: Älä käytä maadoittamattomia jatkojohtoja tai pistorasioita.
- VAROITUS: Jos virtajohto on vaurioitunut, vaaran välttämiseksi sen saa vaihtaa vain valmistaja, huoltoasentaja tai vastaavan pätevyyden omaava henkilö.

**Asennuksen jälkeen viinikaapin on annettava seistä 24 tuntia ennen kuin se kytketään verkkovirtaan. Suosittelemme, että ovi jätetään auki täksi ajaksi, jotta jäljellä olevat hajut poistuvat.**

## **Ennen viinikaapin kytkemistä ja täyttämistä**

**Tärkeää: Kaikki mallit, joissa ei ole ilmanvaihtoa (tuuletusaukkoa) edessä, on tarkoitettu asennettavaksi vain vapaasti seisovana. (Katso tekninen kaavio.)**

### ***Ohjeet:***

Tämän viinikaapin asennuspaikan on täytettävä seuraavat kriteerit:

- Vapaasti saatavilla ja hyvin tuulettuva.
- Laitte on pidettävä etäällä lämmönlähteistä ja suorasta auringonpaisteesta.
- Ei liian kostea (kodinhoituhuone, jossa pesukone ja kuivausrumpu, ruokakomero, kylpyhuone tms.).
- Lattian on oltava tasainen ja suora.
- Käytössä on oltava tavallinen ja luotettava virtalähde (maadoitettu pistorasia), moniosaista pistorasiaa tai jatkojohtoa. Ei suositella käytettäväksi
- Asenna pistorasiaan ylijännitesuoja.
- Laitetta ei saa asettaa suoraan kosketukseen mikroaaltouunien kanssa, koska joissakin mikroaaltouunissa ei ole aaltohäiriösuoja. Jos mikroaaltouuni sijaitsee 1 metrin sisällä viinikaapista, voi se vaikuttaa viinikaapin toimintaan.

### **Huomautus**

- WCU3082-1BG, WU3082T-2B17, BC6082-1BG, WCU6082-2BG, WCBC6082-2BG, WCUSK82BG, WU6082T-2B39 voidaan käyttää pöytämallina tai vapaasti seisovana mallina teknisten piirustusten mukaisesti.

## Ilmastoluokka

Ilmastoluokka	Ympäristön lämpötila
N	16°C - 32°C
SN	10°C - 32°C
SN/ST	10°C - 38°C
SN/T	10°C - 43°C
ST	18°C - 38°C
T	18°C - 43°C

Viinikaappi on sijoitettava oikeaan ympäristölämpötilaan. Jos lämpötila on korkeampi tai matalampi kuin määritetty lämpötila-alue, vaikuttaa se viinikaapin suorituskykyyn. Asentaminen liian kylmiin tai kuumiin olosuhteisiin voi aiheuttaa vaihtelua viinikaapin lämpötilassa, eikä kaappi siten saavuta koskaan ihanteellista säilytyslämpötilaa.

## Sähköliitäntä

Viinikaapin kytkentä on maadoitettava. Maadoitusliitäntä vähentää sähköiskun vaaraa. Viinikaappi on varustettu virtajohtolla, jossa on maadoitusjohto ja -pistoke. Viinikaappi on kytkettävä maadoitettuun pistorasiaan.

**Huomautus:** Paikoissa, joissa salamoit useimmiten on suositeltavaa käyttää ylijännitesuojaa.

Maadoitusliitännän puute aiheuttaa sähköiskuvaaran. Jos olet epävarma, käänny pätevän sähköasentajan tai valtuutetun teknikon puoleen.

Jos virtajohto on vaurioitunut, on vaaran välttämiseksi pätevän henkilön vaihdettava se.

## Asennus

Poista viinikaappi pakkauksesta. Viinikaappi on sijoitettava niin, että pistokkeeseen pääsee helposti käsiksi. Irrota virtajohto. Siirrä viinikaappi lopulliselle paikalleen. Viinikaappi tulee asentaa sopivaan paikkaan, jossa kompressori ei ole alttiina suoralle kosketukselle.

**Viinikaapin vaaitus:** Viinikaapin on seistävä vaakasuorassa ennen kuin se täytetään viinillä.

Viinikaappi on varustettu neljällä säädettävällä jalalla vaaituksen helpottamiseksi. Suosittelemme, että kiristät takimmaisat jalat maksimiasentoon ja säädät etummaisilla jaloilla viinikaapin vaakasuoraan.

### **Asennusohje pöytämalleille, joissa on ilmanvaihto edessä.**

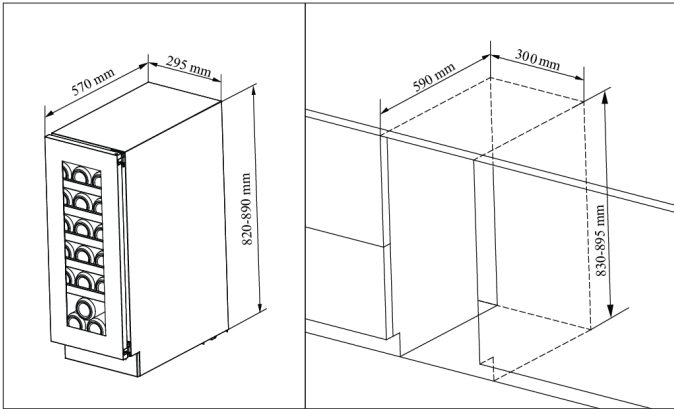
1. Kalusteisiin asennettavissa malleissa on ilmanvaihto edessä, mutta niitä silti ei ole suunniteltu integroitaviksi kokonaan kalusteoven taakse.
2. Noudata asennuskaaviota, kun asennat kalusteisiin asennettavia malleja. Varmista, että noudatat asennusmittoja, muuten kaapin ilmanvaihto kärsii.
3. Kaikissa integroitavissa malleissa, kuten WCU, WU, WCBC ja BC, ilmanvaihto tapahtuu sokkelin kautta.
4. Kalusteisiin asennettavat mallit on varustettu ohjauspaneelissa sijaitsevalla virtakytkimellä.
5. Viinikaappi on liitettävä 230 voltin/10 ampeerin virtapistokkeeseen.
6. Virtajohto on 2 m pitkä ja se on kiinnitetty kaapin takaosaan oikealle puolelle.
7. Viinikaappi on varustettu herkillä elektronisilla komponenteilla, jotka vaurioituvat herkästi salamaniskuista tai virtalähteestä aiheutuvista vioista. Siksi on suositeltavaa käyttää ylijännitesuojaa näiden ongelmien välttämiseksi.
8. Älä sijoita viinikaappia lämpöä säteilevien laitteiden päälle (esim. uuni). Virheellinen sijoituspaikka voi vaikuttaa kylmäaineeseen ja lyhentää viinikaapin käyttöikä.

## Mittapiirroset

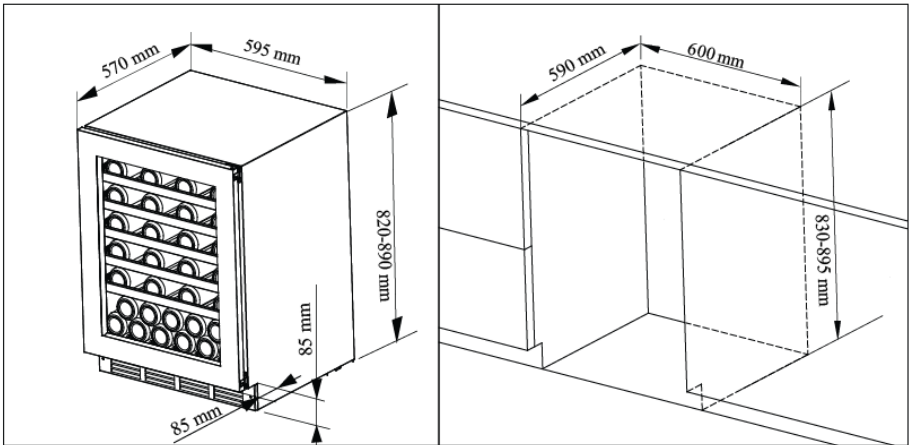
Varmista viinikaapille riittävä ilmanvaihto, ks. alla olevat mittapiirustukset. Ilmanvaihto takaa normaalin toiminnan ja parhaan suorituskyvyn.

**Huomautus:** Laite on sijoitettava niin, että pistokkeeseen pääsee helposti käsiksi asennuksen jälkeen.

### WCU3082-1BG/WU3082T-2B17

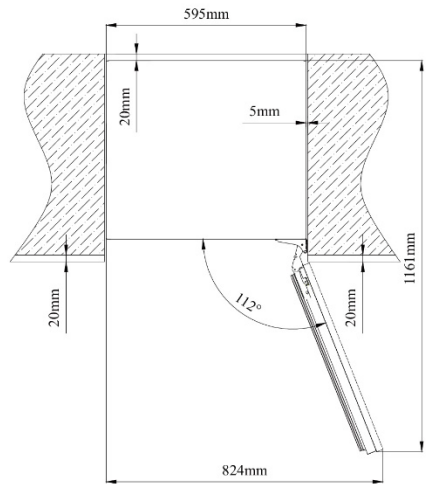
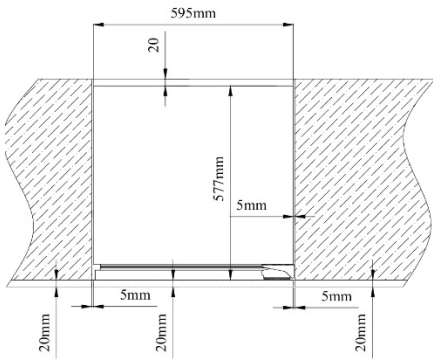
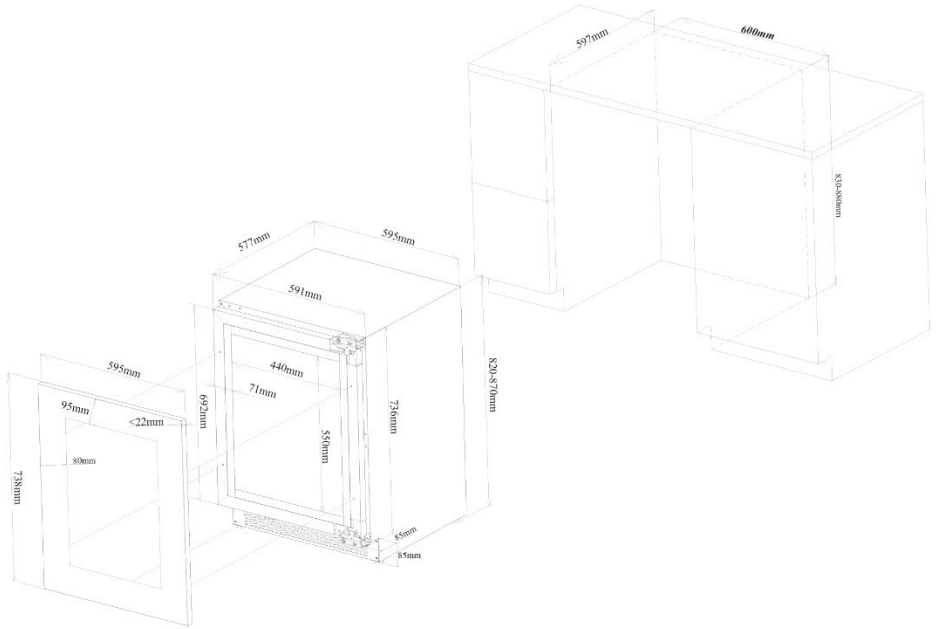


### BC6082-1BG/WCU6082-2BG/WCBC6082-2BG/WCUSK82BG/WU6082T-2B39



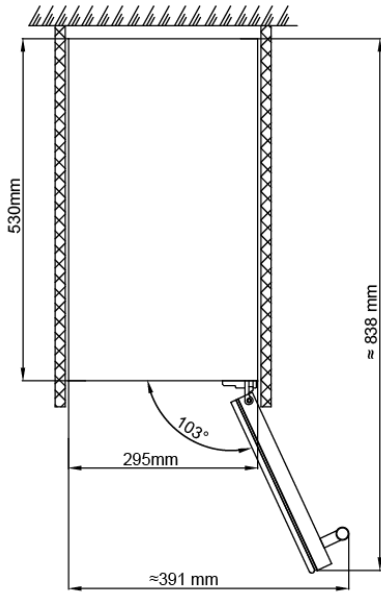


# WU6082H-2P39

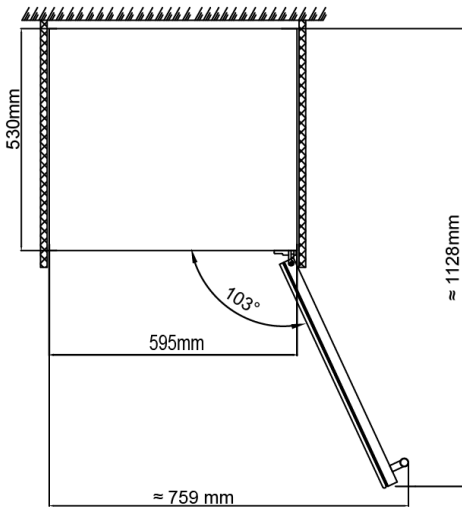


## Mittapiirroksset avoimella ovella

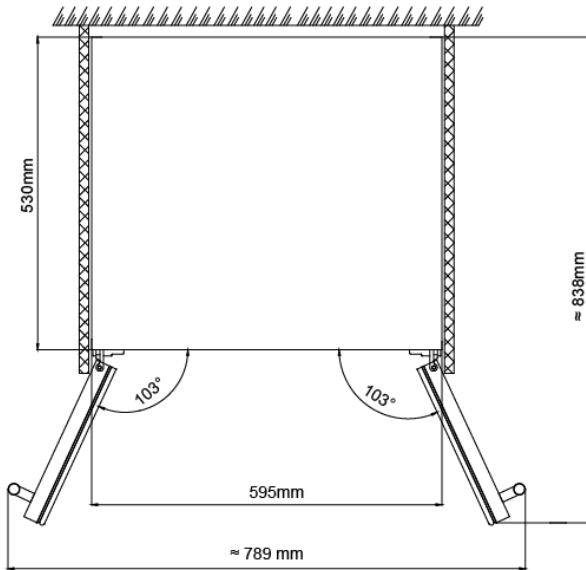
WCU3082-1BG/WU3082T-2B17



BC6082-1BG / WCU6082-2BG / WCUSK82BG / WU6082T-2B39

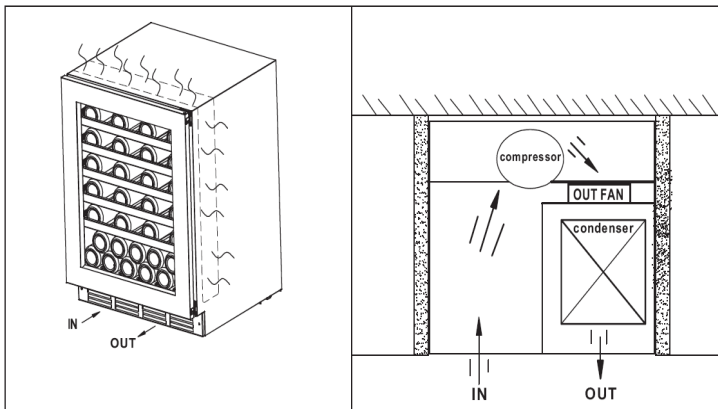


## WCBC6082-2BG



### Ilmanvaihtojärjestelmä

Mallit antikondenssitoiminnolla ja itsenäisellä jäähdytysjärjestelmällä



# Käyttö

## Viinikaapin käynnistäminen

Kytke ja käynnistä viinikaappi painamalla virtapainiketta muutaman sekunnin ajan.

Kun käytät viinikaappia ensimmäistä kertaa (tai kytket sen päälle pitkän tauon jälkeen), valitun lämpötilan ja LED-näytössä näkyvän lämpötilan välillä on muutaman asteen ero. Tämä on normaalia ja tasaantuu muutaman tunnin käytön jälkeen.

Tärkeää: Jos pistoke irrotetaan, virta katkaistaan tai viinikaappi kytketään pois päältä, odota 3–5 minuuttia ennen kuin käynnistät laitteen uudelleen. Viinikaappi ei käynnisty, jos yrität käynnistää sitä uudelleen nopeammin.

## Normaalit käyttöäänät

Halutun lämpötila-asetuksen saavuttamiseksi voivat viinikaappimme, kuten kaikki muutkin kompressoreilla ja tuulettimilla varustetut viinikaapit, tuottaa seuraavan tyyppistä melua. Nämä äänet ovat normaaleja ja voivat esiintyä seuraavasti:

- Vinkuva ääni – johtuu laitteen läpi virtaavasta kylmäaineesta.
- Napsahdavia/halkeilevia ääniä – johtuvat kylmäaineakaasun kutistumisesta ja laajenemisesta kylmän tuottamiseksi.
- Puhaltava toimintaääni – ilman kierrättämiseksi.

Henkilön kokema meluhavainto on kytköksissä suoraan siihen ympäristöön, jossa viinikaappi sijaitsee sekä tiettyyn kaappimalliin. Viinikaappimme ovat kansainvälisten standardien mukaisia. Teemme parhaamme asiakkaidemme tyydyttämiseksi, mutta emme ota tavaroita takaisin normaalin käyttömelun perusteella.

## Viinikaapin täyttäminen

Viinipullot voidaan asettaa yhteen tai kahteen riviin. Huomaa: Jos kaappi ei ole täysin täynnä, on parempi jakaa kuorma koko viinikaapin alalle, eikä kohdistaa sitä vain kaapin ylä- tai alaosaan.

- Irrota tai siirrä säädettävät puiset hyllyt, jotta saat tilaa suurempia pullotyyppejä varten tai lisää kaapin kapasiteettia pinoamalla pulloja tarpeen mukaan (katso Hyllyjen irrottaminen).
- Varmista, että seinien ja pullojen väliin jää vähän tilaa, jotta ilma pääsee kiertämään. Viinikellarin tavoin ilmankierto on kaapissa tärkeää homehtumisen ehkäisemiseksi sekä tasaisen lämpötilan takaamiseksi.

## **VAROITUS!**

- Älä ylikuormita viinikaappia.
- Älä pinoa enempää kuin 1,5 riviä tavallisia 0,75 litran pulloja per hylly.
- Vältä sisällä olevien tuulettimien tukkimista (sijaitsevat viinikaapin takapaneelissa).
- Älä vedä hyllyjä kiinteän asennon yli, jotta pullot eivät putoa.
- Älä vedä ulos enempää kuin yhtä täyttä hyllyä kerrallaan, sillä se voi aiheuttaa viinikaapin kallistumisen eteenpäin.
- Älä peitä puisia hyllyjä foliolla tai muilla materiaaleilla, koska se vaikeuttaa ilmankiertoa.
- Älä siirrä täyttä viinikaappia. Henkilövahinko- ja/tai tuotevauriovaara.

## **Lämpötilan säätäminen**

Huomautus: kuormituksesta ja asetuksista riippuen voi kestää jopa 24 tuntia, ennen kuin viinikaappi saavuttaa halutun lämpötilan.

LED-näyttö liikkuu epäsäännöllisesti, kunnes kaappi on saavuttanut valitun lämpötilan. Tämä on normaalia. Tämä prosessi tapahtuu aina, kun asetuksia muutetaan ja/tai, kun kaappiin lisätään suuri määrä pulloja.

Viinikaappi on suunniteltu kaikkien viinien säilyttämiseen ja kypsyttämiseen: puna-, valko- ja kuohuviineille. Viinikaappi luo ihanteelliset olosuhteet viinin säilytykseen vakioämpötilassa 12 °C. Viinikaappi voidaan myös säätää ihanteelliseen tarjoilulämpötilaan, jotta voit nauttia viinin ominaisuuksista täydellisesti. Ellei viininvalmistaja ole ilmoittanut suosituslämpötilaa pullossa, suosittelemme samppanjalle 7 °C, valkoviinille 12 °C ja punaviinille 18 °C (katso suositustaulukko Tarjoilulämpötila).

### ***Tärkeää: LED näyttää oletuksena sisäilman todellisen lämpötilan.***

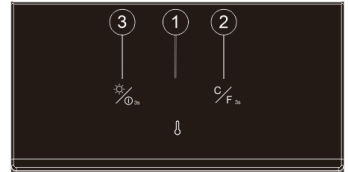
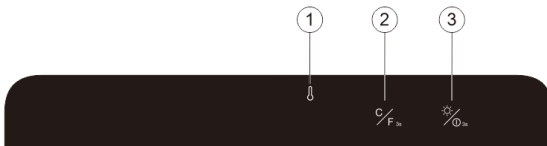
Lämpötila-asetukset on asetettu valmiiksi tehtaalla. Sähkökatkon sattuessa kaikki aiemmat lämpötila-asetukset nollautuvat automaattisesti ja kaappi palaa tehtaalla esiasetettuihin lämpötila-asetuksiin.

On tärkeää ymmärtää, että viinikaapin sisäilman lämpötilan ja viinin lämpötilan välillä on ero. Kestää jopa 12 tuntia ennen kuin mahdollinen lämpötilan säätö on muuttanut viinin lämpötilaa.

Kun lämpötila on asetettu, on erittäin suositeltavaa olla koskematta siihen tai välttää sen säätämistä sitä usein. Termostaatti pitää viinikaapin lämpötilan välillä +/- 2,5 °C. Viinin lämpötila vaihtelee kuitenkin vain 0,5 °C – 1 °C.

Mallit, joissa on valokytkin: Kaapin pysyvää valaistusta varten kytkin kytetään päälle. Jos kytkin on sammutettu, valo syttyy vasta, kun ovi avataan ja sammuu automaattisesti oven sulkemisen yhteydessä.

### Ohjauspaneeli WCU3082-1BG/WCBC6082-2BG



➤ **① Näyttö**

Näyttää lämpötilan kaapin sisällä.

➤ **② Lämpötilayksikkö**

Pidä painettuna 3 sekuntia valitaksesi celsius- tai fahrenheit-asteikon.

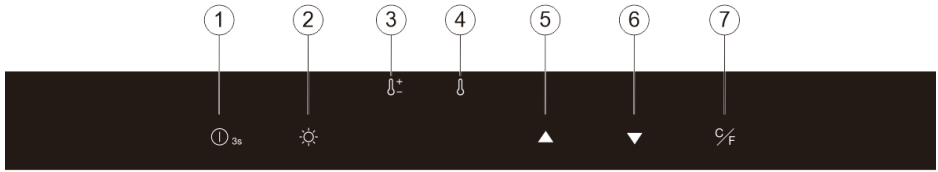
➤ **③ Virtapainike**

Valmiustilassa: pidä painiketta painettuna 3 sekuntia, viinikaappi käynnistyy.

Valon syyttäminen/sammuttaminen: paina painiketta lyhyesti, LED-näytön valo syttyy/sammuu.

Viinikaapin sammuttaminen: pidä painiketta painettuna 3 sekuntia, viinikaappi sammuu.

## Ohjauspaneeli BC6082-1BG



### ➤ ① Virtapainike

Valmiustilassa: pidä painiketta painettuna 3 sekuntia, viinikaappi käynnistyy.

Viinikaapin sammuttaminen: paina virtapainiketta, näytössä 4 näkyy laskenta: 3-2-1, viinikaappi sammuu.

### ➤ ② Valo

Paina painiketta sytyttääksesi/sammuttaaksesi valon.

### ➤ ③ Näyttö

Näyttää asetetun lämpötilan.

### ➤ ④ Näyttö

Näyttää todellisen lämpötilan.

### ➤ ⑤ Lämpötilan säätö (ylös)

Paina kerran, näyttö ④ näyttää asetetun lämpötilan. Lämpötilaa nostetaan aste kerrallaan.

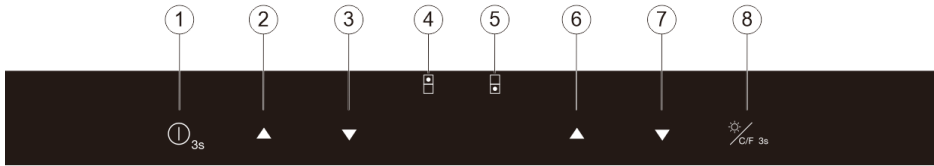
### ➤ ⑥ Lämpötilan säätö (alas)

Paina kerran, näyttö ④ näyttää asetetun lämpötilan. Lämpötilaa lasketaan aste kerrallaan.

### ➤ ⑦ Lämpötilayksikkö

Valitse celsius tai fahrenheit. Näyttö näyttää valitun lämpötilayksikön.

## Ohjauspaneeli WCU6082-2BG/WCUSK82BG/WU6082T-2B39/WU6082H-2P39



### ➤ ① Virtapainike

Pidä painiketta painettuna kolmen sekunnin ajan sammuttaaksesi kaapin. Näyttö ④ näyttää laskennan 3, 2, 1,). Paina jälleen (heti), kaappi käynnistyy.

### ➤ ② Lämpötilan nostaminen yläosassa

Paina kerran, näyttö ④ näyttää asetetun lämpötilan. Lämpötilaa nostetaan aste kerrallaan.

### ➤ ③ Lämpötilan laskeminen alaosassa

Paina kerran, näyttö ④ näyttää asetetun lämpötilan. Lämpötilaa lasketaan aste kerrallaan.

### ➤ ④ Näyttö

Näyttää asetetun lämpötilan yläosassa.

### ➤ ⑤ Näyttö

Näyttää asetetun lämpötilan alaosassa.

### ➤ ⑥ Lämpötilan nostaminen alaosassa

Paina kerran, näyttö ⑤ näyttää asetetun lämpötilan. Lämpötilaa nostetaan aste kerrallaan.

### ➤ ⑦ Lämpötilan laskeminen alaosassa

Paina kerran, näyttö ⑤ näyttää asetetun lämpötilan. Lämpötilaa lasketaan aste kerrallaan.

### ➤ ⑧ Valo

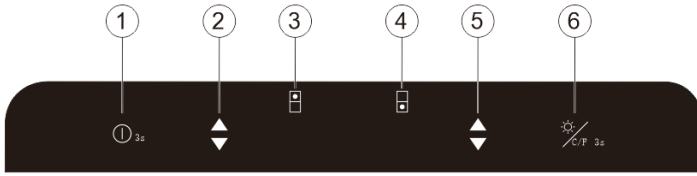
Paina nappia sytyttääksesi/sammuttaaksesi valon.

### ➤ ⑧ Lämpötilayksikkö

Valitse celsius tai fahrenheit. Näyttö näyttää valitun lämpötilayksikön.



## Ohjauspaneeli WU3082T-2B17



### ➤ ① Virtapainike

Valmiustila: Pidä painiketta painettuna kolmen sekunnin ajan, jolloin kaappi käynnistyy.

Pidä painiketta painettuna kolmen sekunnin ajan sammuttaaksesi kaapin. Näytöllä näkyy laskenta 3,2,1, jolloin kaappi sammuu.

### ➤ ② Lämpötilan säätö yläosassa

Lämpötilaa lasketaan aste kerrallaan, kunnes minimilämpötila on saavutettu. Sen jälkeen näyttö siirtyy uudelleen korkeimpaan lämpötilaan.

### ➤ ③ Näyttö

Näyttää asetetun lämpötilan yläosassa.

### ➤ ④ Näyttö

Näyttää asetetun lämpötilan alaosassa.

### ➤ ⑤ Lämpötilan säätö alaosassa

Lämpötilaa lasketaan aste kerrallaan, kunnes minimilämpötila on saavutettu. Sen jälkeen näyttö siirtyy uudelleen korkeimpaan lämpötilaan.

### ➤ ⑥ Lämpötilayksikkö

Valitse celsius tai fahrenheit. Näyttö ilmaisee valitun lämpötilayksikön.

## Suositteluja tarjoilulämpötiloja

Kaikki viinit kypsyvät samassa lämpötilassa, joka on asetettu välille 12–14 °C asetettu vakioilämpötilaksi. Alla oleva taulukko on ohjeellinen lämpötilakaavio, joka kertoo ihanteellisen tarjoilulämpötilan.

Viinityyppi	Tarjoilulämpötila
Champagne NV, Sparkling, Spumante:	6 °C
Kuiva, valkoinen Semillon, Sauvignon Blanc	8 °C
Champagne Vintage	10 °C
Kuiva, valkoinen Chardonnay	10 °C
Kuiva, valkoinen Gewürztraminer, Riesling, Pinot grigio	10 °C
Makea, valkoinen Sauternes, Barsac, Montbazillac, jääviini (myöhään korjattu)	10 °C
Beaujolais	13 °C
Makea, valkoinen Vintage: Sauternes	14 °C
Valkoinen Vintage Chardonnay	14 °C
Punainen Pinot Noir	16 °C
Punainen Grenache, Syrah	16 °C
Punainen Vintage Pinot Noir	18 °C
Cabernet & Merlot: ranskalainen, australialainen, uusiseelantilainen, chileläinen, italialainen, espanjalainen, kalifornialainen, argentiinalainen	20 °C
Vintage Bordeaux	huoneenlämpö, ei yli 20 °C

## Tärkeää tietoa lämpötiloista

Viinikaappisi on suunniteltu takaamaan ihanteelliset säilytys- ja/tai tarjoiluolosuhteet viineillesi.

Hienot viinit vaativat pitkää ja hellävaraista kehittymistä sekä erityisolosuhteita saavuttaakseen täyden potentiaalinsa.

Kaikki viinit kypsyvät samassa lämpötilassa, joka on asetettu välille 12–14 °C vakioilämpötilaksi. Tarjoilulämpötila vaihtelee viinityypistä riippuen (katso yllä kohta: "Suositeltuja tarjoilulämpötiloja"). Tärkeintä viinille on jatkuva ja tasainen ilmasto kypsytyksen ja varastoinnin aikana. Tämä tarkoittaa, että niin kauan kuin viinikaappisi lämpötila pidetään vakiona (välillä 12–14 °C), viinisi säilyvät täydellisissä olosuhteissa.

Kaikki viinit eivät parane vuosien saatossa. Jotkut viinit tulisi nauttia pian (2–3 vuoden jälkeen), kun taas toisia viinejä kysytetään pidempään (50 vuotta ja pidempään). Kaikilla viineillä on kypsymisaika. Ota yhteyttä viinikauppiasi saadaksesi tarpeellisia lisätietoja.

### **Sulatus/kondensaatio/ilmankosteus/ilmanvaihto**

Viinikaappisi on varustettu automaattisella sulatustoiminnolla. Sulatusvesi tyhjenetään automaattisesti ja se ohjataan tyhjennyssäiliöön, joka sijaitsee viinikaapin takana kompressorin vieressä. Kompressorista siirtyvä lämpö haihduttaa säiliöön kertyvän mahdollisen kondenssiveden. Osa jäljellä olevasta vedestä kerätään viinikaappiin ja käytetään oikean kosteuden ylläpitämiseksi. Tämä järjestelmä mahdollistaa täydellisen kosteuden viinikaapissasi, mitä erityisesti luonnonkorkilla varustetut pullot vaativat.

**Huomautus:** *Kondensoitumalla kertyvä vesi kierrätetään. Erittäin kuivissa olosuhteissa saatat joutua lisäämään vettä viinikaapin mukana tulevaan vesisäiliöön.*

Viinikaappisi on varustettu ovesa olevalla lämpölasilla. Sen sisällä on akrylikerros, joka minimoi kosteuden tiivistymisen lasioveen.

Viinikaappi ei ole täysin tiivis; raitista ilmaa virtaa tyhjennysputken kautta. Ilma kierrätetään viinikaapin läpi tuulettimen ja hyllyjen avulla.

**Huomautus:** *Jäähdytysjakson aikana vapautuu lämpöä, joka haihtuu viinikaapin ulkopintojen läpi. Vältä pintojen koskettamista jäähdytysjakson aikana.*

# Säädettävät puuhyllyt

## Puuhyllyjen asentaminen ja irrottaminen

Jotta viiniin pääsee helposti käsiksi, voidaan hyllyt vetää ulos noin kolmasosansa verran. Kiskot on varustettu ulosvetorajoittimilla, jotka estävät hyllyä liukumasta kokonaan ulos ja viinejä putoamasta alas.

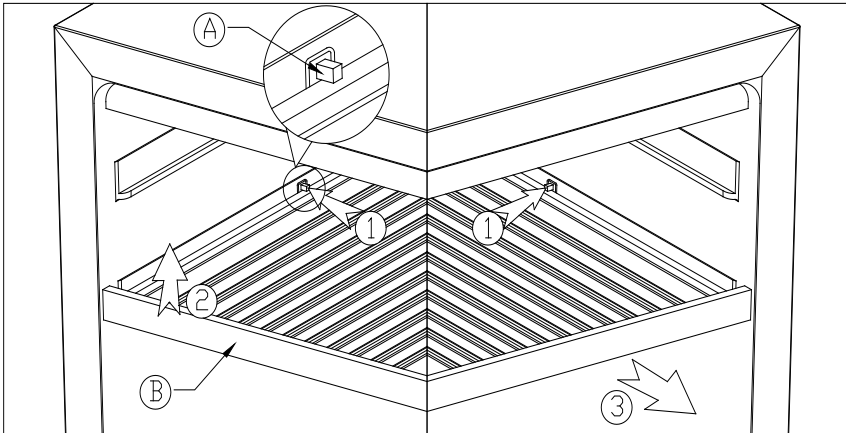
Irrotettaessa hyllyä on kallistettava ja vedettävä ulos kuvan osoittamalla tavalla. Asennettaessa työnnä hyllyä sisään, kunnes se asettuu kiskoihin.

## Näin asennat/irrotat hyllyt

### Perinteiset puuhyllyt

Hyllyn irrottaminen: työnnä ulosvetorajoitin ① sivulle. Vedä hylly irti kiskosta ② ja poista se piirroksen nuolien ③ mukaisesti.

Hyllyn asentaminen: asenna hylly päinvastaisessa järjestyksessä.



1 "A" = Ulosvetorajoitin

2 "B" = Hylly

## Saranoiden vaihtaminen

**Huomautus:** WCBC6082-2BG/WI6045H-1B24:n saranoiden puolta ei voi vaihtaa.

**Huomautus:** Jos viinikaappi on varustettu oven alaosassa olevalla lukolla, ovi ei ole käännettävissä. Jos ovi halutaan kääntää, on ostettava oven kääntösarja.

**Varoitus:** Suosittelemme, että kaksi henkilöä suorittaa saranoiden vaihtamisen onnettomuuksien välttämiseksi. Lasiovi on painava ja voi aiheuttaa henkilövahinkoja ja/tai tuotevaurioita, jos se putoaa.

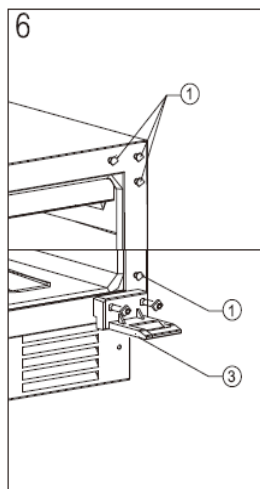
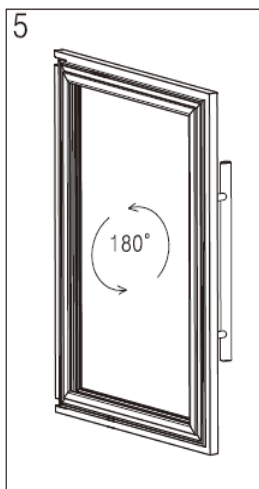
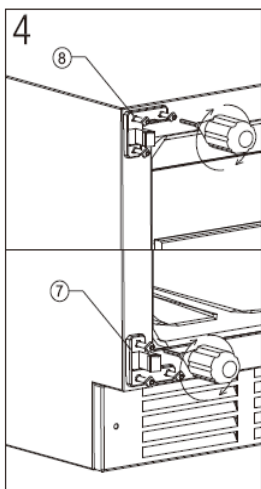
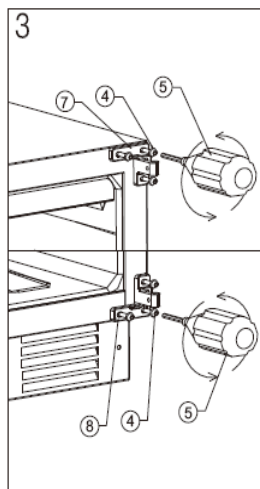
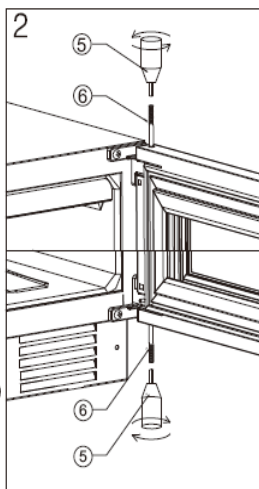
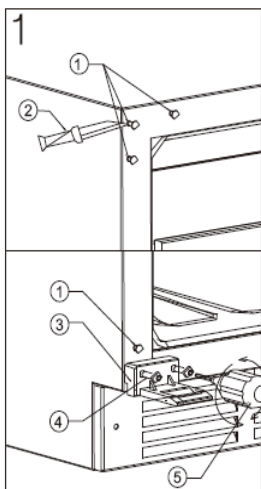
- Mallista ja kiinnitystavasta riippuen tarvitsee ovea mahdollisesti kääntää 180 astetta.
  - Kahvasta riippuen ovi ei välttämättä ole käännettävissä tai sen kääntäminen saattaa vaatia kääntösarjan tilaamisen.
1. Aseta kaappi paikkaan, jossa on hyvin tilaa. Avaa ovi kokonaan.
  2. Irrota päällinen (1) vastakkaiselta puolelta pienellä veitsellä (2) (kuva 1).
  3. Irrota ruuvit (4) kiinnikkeestä (3) M5-ruuvimeisselillä (työkalu nro 5) (kuva 1).
  4. Pidä ovesta kiinni ja irrota saranapultit (6) M5-ruuvimeisselillä (työkalu nro 5). Irrota ovi ja aseta sivuun (kuva 2).
  5. Irrota ylä- ja alasarana (7) ja (8) M5-ruuvimeisselillä (työkalu nro 5). Asenna oven saranat vastakkaiselle puolelle (kuvat 3 ja 4).
  6. Käännä ovea 180 astetta ja asenna se vastakkaiselle puolelle (kuva 5). Muista siirtää ovesa olevaa magneettia alas siten, että se osuu kaapissa olevaan magneettiin, kun ovi suljetaan.
  7. Aseta päällinen kaapin vastakkaisen sivulle (kuva 6).

### Kahvan asentaminen

1. Ota kahva ulos kaapista ja etsi tarvikepussista kaksi ruuvia.
2. Avaa ovenkarmi oven sivulta, asenna kaksi ruuvia kädensijan puolelle ja säädä ne. Kiinnitä karmi.

Jos ruuvinreiät eivät sovi täydellisesti, voi niitä suurentaa hieman porakoneella.

1. Päällinen	2. Veitsi	3. Kiinnike
4. Ruuvit	5. M5-ruuvimeisseli	6. Saranapultti
7. Ovisarana (ylä)	8. Ovisarana (ala)	

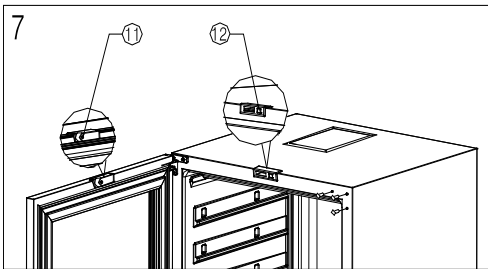
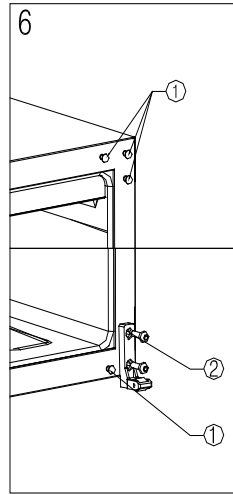
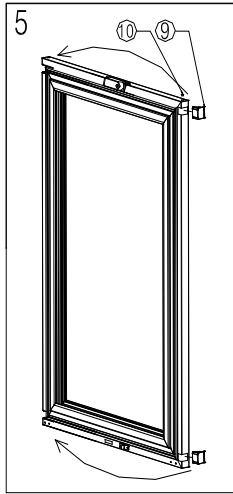
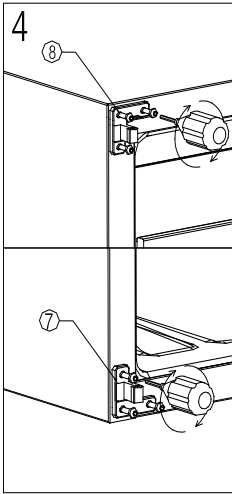
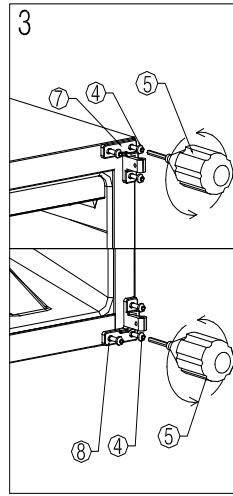
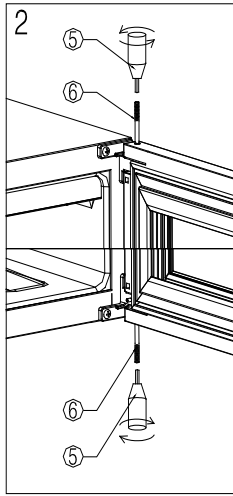
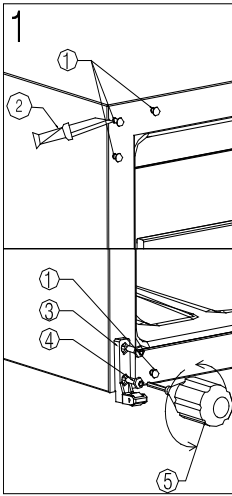


## WU3082T-2B17/ WU6082T-2B39

**VAROITUS:** Lasiovi on erittäin painava. Siksi oven kätisyyttä ei saa vaihtaa yksin.

1. Aseta kaappi avoimeen paikkaan ja avaa ovi ääriasentoonsa.
2. Irrota tulppa (1) pienellä veitsellä (2). Katso kuva 1.
3. Käytä M5-ruuvimeisseliä (työkalu nro 5) ja irrota ruuvit (4) oven lukkohelasta (3). Irrota lukkohela. Katso kuva 1.
4. Pidä ovesta kiinni ja käytä M5-ruuvimeisseliä (työkalu nro 5) ylemmän ja alemman saranatappin (6) irrottamiseen. Irrota ovi. Katso kuva 2.
5. käytä M5-ruuvimeisseliä ylemmän ja alemman helan (7) ja (8) irrottamiseen. Kiinnitä helat vastakkaiselle puolelle. Katso kuvat 3 ja 4.
6. Irrota päällysteet (9) ja (10) kaapin vasemmalta puolelta ja kiinnitä ne vastakkaiselle puolelle. Kiinnitä ovi vasemmalle puolelle. Katso kuva 5.
7. Kiinnitä tulppa ja oven lukkohela vastakkaiselle puolelle. Katso kuva 6.
8. Sulje ovi ja tarkista, että ovenkarmin ovianturi (11) on linjassa kaapin metallilevyn kanssa (12). Jos ne eivät ole kohdakkain, löysää ylemmän ja alemman helan ruuveja. Säädä ovea. Katso kuva 7.
9. Kytke kaappi verkkovirtaan ja aktivoi oven anturialue. Jos ovi aukeaa, kätisyyden vaihtaminen on onnistunut.

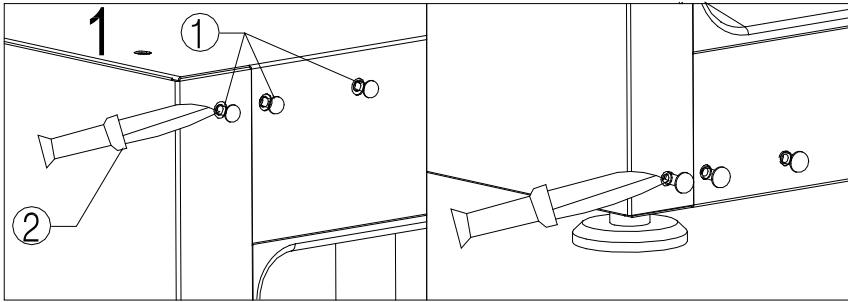
- |   |
|---|
| <ol style="list-style-type: none"><li>1. Tulppa</li><li>2. Veitsi</li><li>3. Oven lukkohela</li><li>4. M5-ruuvi</li><li>5. M5-ruuvimeisseli</li><li>6. Saranatappi</li><li>7. Ylempi hela</li><li>8. Alempi hela</li><li>9. Päällyste</li><li>10. Päällyste</li><li>11. Ovianturi</li><li>12. Metallilevy</li></ol> |
|---|



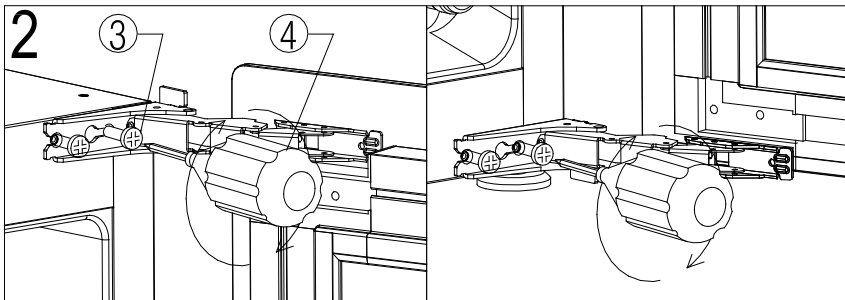


## WU6082H-2P39

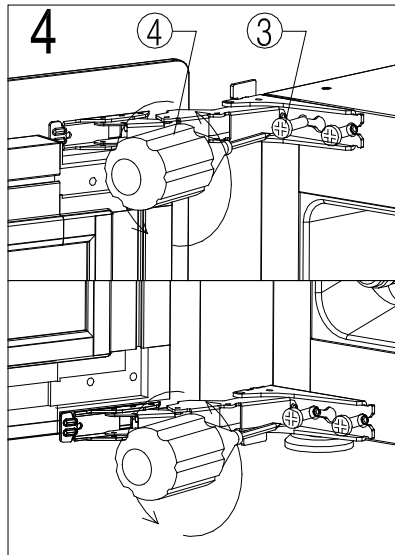
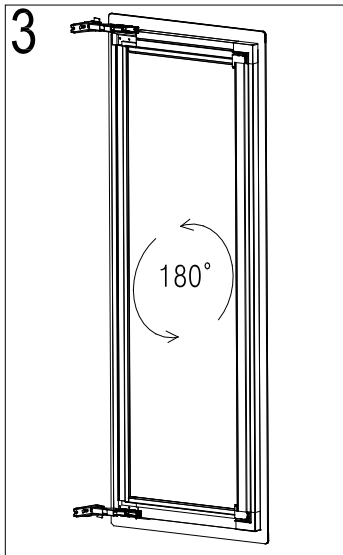
1. Aseta kaappi paikkaan, jossa on hyvin tilaa. Avaa ovi kokonaan.
2. Irrota päällinen (1) vastakkaiselta puolelta pienellä veitsellä (2) (kuva 1).



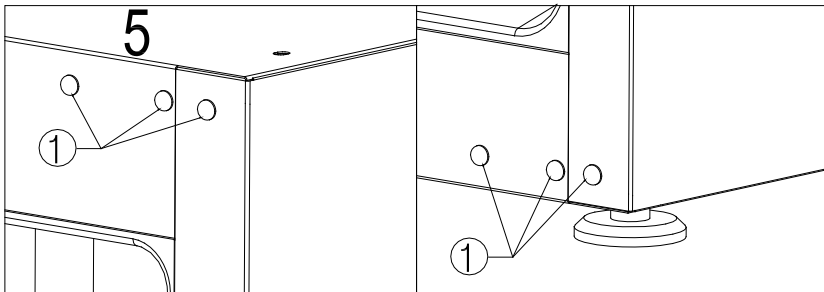
3. Irrota ristipääruuvimeisselillä (4) M5-ruuvit (3), jotka kiinnittävät oven ylä- ja alasaranat (kuva 2).



4. Käännä ovea 180 astetta ja asenna se vastakkaiselle puolelle (kuvat 3 ja 4).

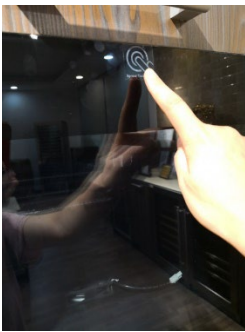


5. Kiinnitä päällinen ① vastakkaiselle puolelle (kuva 5).



## Viinikaappi Touch-Open-ovella WU3082T-2B17/WU6082T-2B39

1. Varmista, että kaapissa on virta päällä ennen kuin käytät Touch-Open-ovea.
2. Etsi ovesta Touch-piste. Aseta sormesi touch-pisteelle ja pidä sormeä paikallaan parin sekunnin ajan, kunnes anturi aktivoituu. Huomaa: Vältä painamasta touch-pistettä – pelkkä kosketus sormella riittää. Avaa ovi kokonaan kädellä. Ennen oven sulkemista tarkista, että push-toiminto (kaapin rungon yläosassa, katso kuva alla) on sisäänvedetyssä asennossa. Tärkeää: Varmista, että ovea ei työnnetä väkisin kiinni. Tuotevahingon vaara.



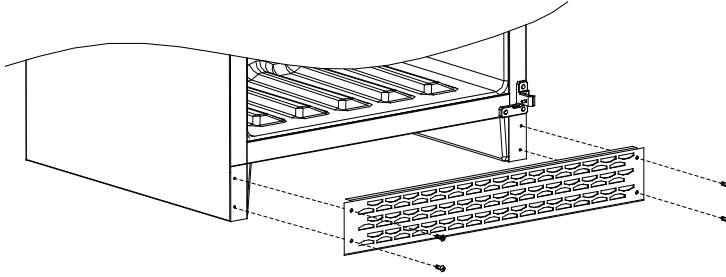
Tarkista ennen oven sulkemista, että push-toiminto on sisäänvedetyssä asennossa.

**Huomautus:** Jos kaapissa ei ole virta päällä, Touch-Open-ovea ei voi käyttää. Tarpeen vaatiessa voi oven vetää auki käsin.

**Huomaa:** Kun oven avaus ja sulkeminen on aktivoitu, sinun on odotettava väh. 4 sekuntia ennen kuin voit aktivoida oven avauksen touch-toiminnolla uudelleen.

**Huomaa:** Kun ovi avataan manuaalisesti, järjestelmä voi aktivoida avausanturin kun ovi jälleen suljetaan. Jos näin käy, kaappi avaa oven automaattisesti uudelleen. Tarkista siksi aina, että ovi menee kunnolla kiinni, kun olet avannut oven manuaalisesti. Jos ovi aukeaa, odota, kunnes push-toiminto on sisäänvedetyssä asennossa ennen oven sulkemista.

### Ilmanvaihtoritilän asentaminen



1. Ota ilmanvaihtoritilä kaapista sekä 4 kpl 4 x 12 ruuveja tarvikepussista.
2. Avaa ovi, kiinnitä ritilä ruuveilla ja ristipääruuvimeisselillä.

## Toimintahäiriöt

Tarkista, että kaapissa on virta kytkettynä. Tarkista, että pistoke on kytketty pistorasiaan. Tarkista HFI-rele. Varmista, että ovi on kunnolla suljettu.

Jos viinikaappiisi tulee toimintahäiriö, irrota se pistorasiasta ja ota yhteyttä huoltoon. Valtuutetun teknikon tulee suorittaa korjaus ja huolto.

### **Varoitus!**

Jos näin ei toimita, takuu raukeaa.

### **Sähkökatko**

Sähkökatkon sattuessa lämpötila palautuu automaattisesti tehtaalla asetettuihin vakio­lämpötiloihin heti, kun virta kytketään uudelleen.

Useimmiten sähkökatkot korjataan lyhyessä ajassa. Tunti tai kaksi ei vaikuta viinikaapin lämpötilaan. Vältä oven avaamista sähkökatkon aikana välttyäksesi lämpötilan muutoksilta.

Jos syystä tai toisesta huomaat epänormaaleja poikkeamia viinikaapin lämpötilassa tai kosteustasossa, vaikuttavat vain pitkittyneet sähkökatkot viiniin.

# Ongelmanratkaisu

Viinikaappi on suunniteltu ja valmistettu panostaen sen toimintavarmuuteen ja pitkään käyttöikään. Jos toimintahäiriöitä silti esiintyy, tarkista ensin, voiko vika johtua pienestä käyttövirheestä. Jos kyse on tästä, tulee sinun maksaa huoltokäynti itse, myös takuuajan ollessa voimassa.

Ongelma	Mahdollinen ratkaisu
Viinikaappi ei käy	Tarkista, onko kaapissa virtaa. Tarkista, onko kaappi pois päältä. Tarkista, onko sulake palanut.
Kaapissa ei ole riittävän kylmä	Tarkista lämpötila-asetukset. Tarkista, ylittääkö ympäristön lämpötila sallitun arvon. Jatkuva oven avaaminen. Tarkista, onko ovi kunnolla suljettu. Tarkista, onko ovenkarmi ehjä.
Kompressori käy jatkuvasti	Ympäristön lämpötila on normaalia korkeampi. Kaappiin on laitettu suuri määrä viiniä. Jatkuva oven avaaminen. Tarkista, onko ovi kunnolla suljettu. Tarkista lämpötilasetukset. Tarkista, onko ovenkarmi ehjä.
Valo ei toimi	Tarkista, onko kaapissa virtaa. Tarkista, onko sulake palanut. Polttimo on palanut. Tarkista, onko valo kytketty päälle.
Tärinä	Tarkista, seisooko kaappi vaakasuorassa.
Viinikaappi pitää melua	Kuplivat/väreilevät/kurlaavat äänet ovat täysin normaaleja. Niitä kuuluu usein, kun kylmäainetta virtaa järjestelmässä. Katkeava/halkeava ääni, joka johtuu kylmäainekaasun supistumisesta ja laajenemisesta kylmäntuotannossa. Tämä on täysin normaalia. Tarkista, seisooko kaappi suorassa.
Ovi ei sulkeudu kunnolla	Tarkista, seisooko kaappi suorassa. Saranoiden vaihtoa ei ole tehty kunnolla. Tarkista, onko ovenkarmi ehjä. Tarkista, ovatko hyllyt kunnolla paikoillaan.

## Viinikaapin hävittäminen

Laitteessa on edelleen arvokkaita materiaaleja ja se on toimitettava lähimpään kierrätyspisteeseen toisin kuin lajittelemattomat kotitalousjätteet. Vanhojen laitteiden hävittämisen tulee tapahtua ammattimaisesti ja asiantuntevasti sovellettavien paikallisten määräysten ja lakien mukaisesti.



Käytetyn laitteen jäähdytyspiiri ei saa vaurioitua kuljetuksen aikana, jotta siinä oleva jäähdytysneste (tiedot tyyppikilvestä) ja öljy eivät pääse valumaan ulos hallitsemattomasti.

- Tee laitteesta käyttökelvoton.
- Irrota pistoke.
- Katkaise virtajohto.

## Takuu

Uuden tuotteen valmistus- ja materiaalivirheille on 2 vuoden takuuoikeus, joka on voimassa dokumentoidusta ostopäivästä lähtien. Takuu kattaa materiaalit ja kulut. Kun kutsut huoltoa, ilmoita tuotteen nimi ja sarjanumero. Nämä tiedot löytyvät tyyppikilvestä. Kirjoita tiedot tähän käyttöohjeeseen, jolloin ne ovat helposti saatavilla. Tietojen avulla huoltoasentaja löytää helpommin oikeat varaosat.

### Takuu ei kata:

- Vikoja ja vaurioita, jotka eivät johdu valmistus- ja materiaalivirheistä
- Vikoja ja vaurioita, jotka johtuvat laitteen huonosta hoidosta, mukaan lukien puhdistamisen laiminlyönti
- Tuotteen tulipalo- ja/tai vesi- ja kosteusvaurioita
- Jos laitetta on korjannut joku muu kuin ammattilainen
- Kuljetusvaurioita, jos tuotetta on kuljetettu ilman asianmukaista pakkausta
- Jos on käytetty muita kuin alkuperäisvaraosia
- Jos käyttöohjeen ohjeita ei ole noudatettu
- Jos asennusta ei ole tehty ohjeiden mukaisesti
- Jos ei-ammattilaiset henkilöt ovat asentaneet tai korjanneet tuotetta
- Viallisia polttimoita

## **Kuljetusvauriot**

Kuljetusvaurio, joka on syntynyt jälleenmyyjän toimittaessa tuotteen asiakkaalle, on aina asiakkaan ja jälleenmyyjän välinen asia. Jos asiakas itse on vastannut tuotteen kuljettamisesta, ei toimittaja ota mitään vastuuta mahdollisista kuljetusvaurioista. Mahdollisista kuljetusvaurioista on ilmoitettava välittömästi tai viimeistään 24 tunnin kuluessa tuotteen toimittamisesta. Muussa tapauksessa asiakkaan vaatimus hylätään.

## **Aiheeton huoltokäynti**

Jos kutsut huoltoteknikon ja käy ilmi, että olisit voinut korjata vian itse esimerkiksi noudattamalla tässä käyttöohjeessa annettuja ohjeita tai vaihtamalla sulakkeen sulakaapissa, on sinun vastuullasi maksaa huoltokäynti.

## **Hankinta yrityskäyttöön**

Hankinta yrityskäyttöön tarkoittaa laitteiden ostoa silloin, kun niitä ei käytetä yksityisessä kotitaloudessa, vaan laitteita käytetään yritys- tai liiketoiminnallisessa tarkoituksessa (ravintolassa, kahvilassa, kanttiinissa jne.) tai vuokra- tai muussa käytössä, johon osallistuu useita käyttäjiä. Mitään takuuta ei anneta hankittaessa yrityskäyttöön, koska tämä tuote on tarkoitettu vain tavalliseen vapaa-ajan käyttöön

## **Huolto**

Huoltotarpeesta ilmoitetaan:

- Piketa OyPL 420 / Rautatienkatu 1933101 / 33100 TampereFINLAND
- Puh. 03 233 3237 [piketa@piketa.fi](mailto:piketa@piketa.fi)
- Myyjä tai loppukuluttaja voi olla yhteydessä Piketaan tähän numeroon.
- Valmistaja, malli, sarjanumero ja mahdollinen tuotenumero, ostopäiväys, jälleenmyyjä, virhekuvaus ja asiakkaan yhteystiedot tulee ilmoittaa.

Valmistaja/jakelija ei ole vastuussa tuote- ja/tai henkilövahingoista, jos turvallisuusohjeita ei noudateta. Takuu raukeaa, jos ohjeita ei noudateta.

Emme vastaa mahdollisista painovirheistä.