

witt

CLASSIC TABLE BLENDER



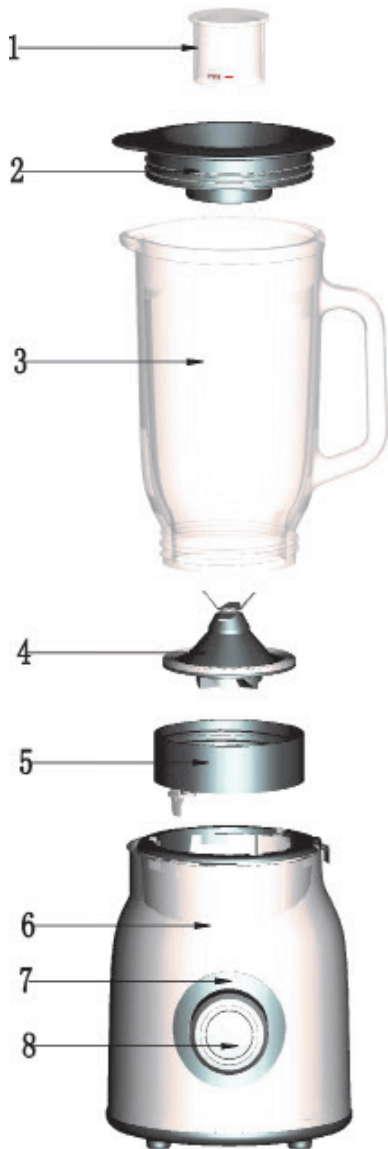
WCB1200B / WCB1200S

Gebruiksaanwijzing NL: 2-12

OVERZICHT VAN HET APPARAAT	3
BELANGRIJKE VEILIGHEIDSAANWIJZINGEN	4
ZO WERKT UW WITT-BLENDER	7
REINIGING EN ONDERHOUD.....	10
OVERZICHT.....	11
GARANTIE.....	12
SERVICE.....	12

OVERSIGT OVER APPARATET:

NL



1. Maatbeker
2. Deksel
3. Glazen blenderkan
4. Messysteem
5. Koppelstuk
6. Basis
7. Snelheidsknop
8. ON/OFF - PULSE

BELANGRIJKE VEILIGHEIDSAANWIJZINGEN:



Ter bescherming tegen brand, elektrische schokken en/of schade dienen de volgende veiligheidsinstructies altijd nauwlettend te worden gevolgd bij gebruik van een elektrisch apparaat.

Lees alle instructies nauwkeurig door, ook als u reeds met het apparaat bekend bent.

- Ter bescherming tegen elektrische schokken mogen de kabel, de stekker en de motorunit nooit worden ondergedompeld in water of andere vloeistoffen.
- Lees de gebruiksaanwijzing voordat u het apparaat in gebruik neemt. Op deze manier beschermt u uzelf en voorkomt u schade aan het apparaat.
- Bewaar deze gebruiksaanwijzing om deze later bij eventuele vragen te kunnen raadplegen.
- Als het apparaat wordt overgedragen of verkocht, dient ook de gebruiksaanwijzing aan de volgende eigenaar te worden overgedragen.
- Voordat het apparaat in gebruik wordt genomen, moet alle verpakking worden verwijderd en moet worden gecontroleerd of het apparaat beschadigd is. Als het apparaat beschadigd is, of als er twijfels zijn over de toestand van het apparaat, moet contact worden opgenomen met de winkel waar het is aangeschaft. U mag het apparaat NIET in gebruik nemen als het is beschadigd.
- Schade dient onmiddellijk te worden gemeld bij de winkel waar het apparaat is aangeschaft.
- Het apparaat is niet bedoeld voor gebruik door kinderen of zwakken, tenzij onder toezicht van iemand die verantwoordelijk is voor veilig gebruik van het apparaat.
- Kinderen moeten onder toezicht blijven om er zeker van te zijn dat zij niet met het apparaat spelen.
- Schakel de contactdoos uit en neem de stekker uit bij schoonmaken of wanneer het apparaat niet wordt gebruikt.
- Trek niet aan het snoer, maar pak de stekker om deze uit het stopcontact te nemen. Til het apparaat nooit aan het snoer op.
- Gebruik het apparaat niet als het snoer of de stekker niet werkt of zoekraakt, bij machinefouten of wanneer er een beschadiging is.
- Zorg ervoor dat het snoer niet over de tafelrand hangt of in contact komt met warme oppervlakken.
- Gebruik het apparaat niet en zet het apparaat niet neer op of in de buurt van warme oppervlakken (zoals een gasplaat, kookplaat of verwarmde oven).
- Gebruik het apparaat niet voor andere doeleinden. Het apparaat is uitsluitend bedoeld voor huishoudelijk gebruik.
- Het apparaat is uitsluitend bedoeld voor aansluiting op een standaardstopcontact.
- Doe geen pogingen om het apparaat te repareren, aan te passen of op andere wijze te bewerken.

- Niet bedoeld voor gebruik buitenshuis.
- Plaats het apparaat op een stabiel en droog oppervlak. Niet in wasbakken, gootstenen of op schuine oppervlakken plaatsen.
- Gebruik van niet-originele onderdelen of accessoires kan brand, elektrische schokken of schade veroorzaken.
- Tijdens gebruik nooit gereedschap in het apparaat steken.
- Laat het apparaat afkoelen voordat u het schoonmaakt.
- Geen verlengsnoer gebruiken.
- Bewaar het apparaat binnenshuis op een droge plek.
- Gebruik het apparaat niet onder of in de buurt van brandgevaarlijk materiaal, zoals gordijnen of overige brandbare voorwerpen.
- Raak tijdens gebruik geen beweeglijke of draaiende delen aan.
- Een leeg apparaat niet gebruiken.
- Wees voorzichtig bij het verwijderen van etensresten uit de houder of bij het uitnemen van de messen om het apparaat schoon te maken. De messen zijn scherp!
- Laat het apparaat nooit zonder toezicht draaien.
- Zorg er vóór gebruik voor dat de messen veilig vastzitten.
- Zorg ervoor dat alle onderdelen juist gemonteerd zijn.
- Verwijder geen onderdelen van de motorunit wanneer het apparaat in gebruik is.
- Overschrijd de aanbevolen hoeveelheds- en tijdsaanduidingen in deze gebruiksaanwijzing niet.
- Trek het snoer onmiddellijk na gebruik uit het stopcontact.
- Wees zeer voorzichtig als u het apparaat met hete vloeistof verplaatst.
- Wacht met het verplaatsen van de blender tot het apparaat is uitgeschakeld.
- Laat de motor nooit meer dan 60 seconden per keer draaien.
- Giet geen hete vloeistoffen in de blender als u gaat blenden. Begin met de ingrediënten die koud of op kamertemperatuur zijn. Warme ingrediënten veroorzaken druk in een verzegelde blenderbeker, waardoor deze bij het openen kan 'exploderen' en daarmee schade aan het product en/of letsel bij personen kan veroorzaken.
- De blender is niet bedoeld voor gebruik in de magnetron. Plaats de motorunit, onderdelen of accessoires van het apparaat niet in de magnetron. Dit kan beschadiging veroorzaken.
- Het apparaat mag worden gebruikt door kinderen van ouder dan 8 jaar, mits zij instructies hebben gekregen over het gebruik van het apparaat, en in het begin onder toezicht blijven van iemand die verantwoordelijk is voor hun veiligheid. Houd kinderen onder toezicht om te voorkomen dat ze met het apparaat gaan spelen. Reiniging en onderhoud mag door kinderen van ouder dan 8 jaar worden uitgevoerd, mits onder toezicht. Houd het apparaat en het snoer uit de buurt van kinderen van jonger dan 8 jaar.
- Plaats het apparaat niet op of in de buurt van een gasfornuis, keramische kookplaat, elektrische verwarmingselementen of een plek waar het in contact kan komen met een warme oven of magnetron.

WAARSCHUWING

Als het snoer beschadigd raakt, moet het door de producent, het servicecentrum of een bevoegde professional worden vervangen om gevaar te voorkomen.

Dit apparaat is niet bedoeld voor andere vormen van gebruik dan in de gebruikshandleiding beschreven staan. De motorunit niet verplaatsen wanneer het apparaat in gebruik is.

Voorzichtig – DE MESSEN ZIJN SCHERP: WEES VOORZICHTIG.

Voorkom contact met beweeglijke delen. Houd tijdens gebruik uw handen en paletmessen en overige voorwerpen van de blender om schade aan het product en/of letsel bij personen te vermijden.

Waarschuwing – risico op schade:

Trek de stekker uit het stopcontact en zorg ervoor dat de messen helemaal niet meer ronddraaien voordat u ze verplaatst of aanraakt. Risico op schade aan het product en/of letsel bij personen.

ZO WERKT UW WITT-BLENDER

Maak voorafgaand aan gebruik alle onderdelen van het apparaat schoon.

Let op:

- Als u de blender op de stroom aansluit, begint de snelheidsregelaar te knipperen. De snelheidsregelaar knippert blauw als de knop naar een programma wordt gedraaid en op de start/stop-knop wordt gedrukt, of als de knop naar een bepaalde snelheid wordt gedraaid. Met de snelheidsregelaar kunt u verschillende snelheden kiezen, van minimaal tot maximaal.

Met de snelheidsknop kunnen drie verschillende functies worden gekozen:

- IJs malen



- Smoothie



-Schoonmaken



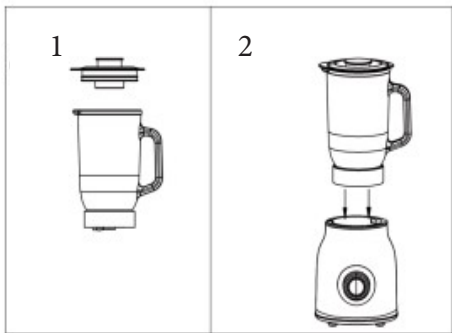
Bij het blenden kunt u aan de snelheidsknop draaien en vervolgens naar wens op ON/OFF drukken.

- De glazen blenderkan heeft een volume van 1,5 l.

Hakken en blenden met de snelheidsknop


Met blenderkan:

- Plaats de ingrediënten in de blenderbeker en plaats het deksel (afb. 1). Zet de blenderbeker in de basis (afb. 2).
- Sluit de blender aan op de stroom en draai aan de snelheidsregelaar om de gewenste snelheid in te stellen.
- Als u klaar bent met blenden, draait u de snelheidsregelaar terug naar OFF, sluit u de stroom af en wacht u tot de messen niet meer draaien.
- Neem de blenderbeker uit en verwijder het deksel. Nu kunt u de inhoud van de blenderbeker uitgieten.



Hakken en blenden met ON/OFF - PULSE

- IJs malen 

Als u deze functie gebruikt, moet de knop tegen de wijzers van  de klok mee worden gedraaid naar Druk vervolgens op de knop.

Druk nogmaals op de knop wanneer de ingrediënten geblend zijn.

- Smoothie



Als u deze functie gebruikt, moet de knop tegen de wijzers van de klok mee worden gedraaid naar .
Druk vervolgens op de knop. Het apparaat start dan een blenderprogramma.



VOORZICHTIG: Laat de blender nooit meer dan 1 minuut per keer draaien. Laat de motor na elk gebruik 2 minuten rusten. Als u dit niet doet, kan permanente schade aan de motor of zelfs letsel bij personen ontstaan. Als de motor niet werkt, trekt u de stekker uit de motorunit en laat u het apparaat een paar uur rusten voordat u het opnieuw gebruikt.



VOORZICHTIG: Gebruik de blender niet zonder eerst de ingrediënten te plaatsen.



VOORZICHTIG: Stop geen warme ingrediënten in de blenderkan.



VOORZICHTIG: Controleer of alle ingrediënten geblend zijn voordat u het eten opdient of opeet.

ALGEMEEN ADVIES VOOR OPTIMALE RESULTATEN: Zorg ervoor dat de hoeveelheid ingrediënten de messen volledig bedekken wanneer u vaste ingrediënten blendt.

REINIGING EN ONDERHOUD

NL

- Trek de stekker uit het stopcontact voordat u de blender schoonmaakt.
- Wacht tot het apparaat helemaal is afgekoeld voordat u het schoonmaakt.
- Maak de motorunit (basis) met een vochtige doek schoon.
- Dompel de motorunit nooit onder in water en maak deze nooit onder stromend water schoon.

Technische specificaties

Spanning: 220–240 V – 50/60 Hz, 1200 W

Klasse II



Het symbool duidt erop dat het product niet met algemeen huishoudelijk afval mag worden weggegooid, maar moet worden ingeleverd bij een officieel afvalbrengstation of een verkoper die hiervoor een service aanbiedt. Neem contact op met uw gemeente als u meer informatie nodig hebt.

Overzicht

Functieknoppen	Gebruik/Ingrediënten	Aanbevolen max. dosering	Programmatijd
Drankje	Koude drankjes/ cocktails	0,8 L	30 S
	Drankjes op melk- en zuivelbasis	0,8 L	
	Smoothie: Vul eerste de kan met vers fruit en vloeistof (waaronder yoghurt, melk en sap). Voeg vervolgens ijs of bevroren ingrediënten toe (waaronder bevroren fruit, ijsblokjes of ijs).	1 L	
IJs malen	Gebruik de PULSE-functie. Het is normaal dat de snelheid iets verandert. Maak een smoothie van bevroren sap.	200 gram (10 ijsblok- jes)	30 S
Spoeln	Spoel de blenderkan om hem schoon te maken. U krijgt de beste resultaten door eerst de blenderkan schoon te maken en te drogen voordat u hem aan de basis vastmaakt	500 ml warm water	20 S

RECLAMATIE

Er geldt 2 jaar reclamatierecht voor uw nieuwe product bij fabricage- en materiaalfouten, geldig vanaf de gedocumenteerde aankoopdatum. De garantie omvat materialen en werkuren. Bij servicecontact dient u de naam en het serienummer van het product op te geven. Deze gegevens vindt u op het typeplaatje. Noteer eventueel de gegevens hier in de gebruiksaanwijzing, zodat u ze bij de hand hebt. Zo kan de servicemonteur de juiste vervangende onderdelen sneller vinden.

De garantie geldt niet:

- Bij fouten en schade die niet zijn veroorzaakt door fabricage- en materiaalfouten
- Bij gebrekkig onderhoud, waaronder het schoonmaken van het product
- Brand- en/of water- en vochtschade aan het product
- Bij transportschade, waarbij het product zonder de juiste verpakking is vervoerd
- Als er niet-originele vervangende onderdelen zijn gebruikt
- Als de gebruiksaanwijzing niet is opgevolgd
- Als de installatie niet volgens de instructie is uitgevoerd
- Als onbevoegden het product hebben geïnstalleerd of gerepareerd
- Voor batterijen of overige slijtstukken

Transportschade

Transportschade die wordt vastgesteld bij levering door de verkoper aan de klant, is een zaak tussen de klant en de verkoper. In gevallen waarin de klant zelf verantwoordelijk is voor het transport van het product, neemt de leverancier geen enkele verplichting op zich in verband met eventuele transportschade. Eventuele transportschade dient onmiddellijk en uiterlijk 24 na ontvangst van het product te worden gemeld. In andere gevallen wordt de eis afgewezen.

Ongegronde service

Als het product wordt ingestuurd voor service, en duidelijk wordt dat de klant de fout zelf had kunnen herstellen door de gebruiksaanwijzing te volgen, is de klant zelf verantwoordelijk voor de servicekosten.

Bedrijfsmatige aankoop

Er is sprake van bedrijfsmatige aankoop wanneer de gekochte apparaten niet in een privéhuishouden, maar in een bedrijfs- of vergelijkbare omgeving worden gebruikt (restaurant, café, kantine enz.) of worden gebruikt om te worden uitgeleend of op een andere manier waar meerdere gebruikers bij betrokken zijn.

In verband met bedrijfsmatige aankoop wordt geen garantie aangeboden, aangezien dit product is bedoeld voor algemeen huishoudelijk gebruik.

SERVICE

Voor service en het aanvragen van vervangende onderdelen moet contact worden opgenomen met de winkel waar het product is gekocht.

Het registreren van reclamatie is ook mogelijk op witt.dk onder de kop 'Service' en 'Overige producten'. Kies uw land en taal en vul het serviceformulier in.

Onder voorbehoud van zetfouten.

De producent/distributeur kan niet verantwoordelijk worden gehouden voor schade aan producten en/of letsel bij personen indien de veiligheidsaanwijzingen niet worden opgevolgd. De garantie vervalt indien de aanwijzingen niet worden opgevolgd.