



PREMIUM

Witt Premium Kitchen Scale Steel



Batterijloze technologie / Paristotonta teknologiaa

Gebruikshandleiding NL: 2-7

INHOUD

| | |
|---|---|
| SPECIFICATIES..... | 2 |
| BELANGRIJKE VEILIGHEIDSAANWIJZINGEN | 3 |
| ALGEMEEN..... | 3 |
| VOORNAAMSTE FUNCTIE..... | 4 |
| BEDIENING..... | 4 |
| REINIGING EN ONDERHOUD..... | 6 |
| RECLAMATIE..... | 7 |
| SERVICE..... | 7 |

SPECIFICATIES

- Systeem met ultragevoelige sensor
- Weegcapaciteit: 5 kg / 1 g
- Gewichteenheden: g, lb, water-ml, melk-ml
- Automatisch terug naar nul en automatische uitschakeling
- Indicator voor overbelasting en laag batterijvermogen
- Gewichteenheden: kg/lb
- Batterijloze technologie

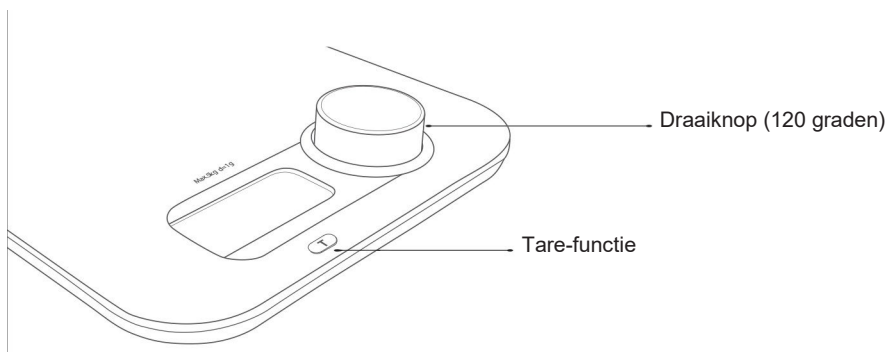
BELANGRIJKE VEILIGHEIDSAANWIJZINGEN

- Lees de gebruiksaanwijzing volledig door voordat u het product in gebruik neemt. Op deze manier beschermt u uzelf en voorkomt u schade aan het product.
- Voordat het product in gebruik wordt genomen, moet alle verpakking worden verwijderd en moet worden gecontroleerd of het product beschadigd is. Als het product beschadigd is, of als er twijfels zijn over de toestand van het product, moet contact worden opgenomen met de winkel waar het is aangeschaft. U mag het product NIET in gebruik nemen als het is beschadigd.
- Gebruik de weegschaal niet voor andere doeleinden. De garantie vervalt als de weegschaal wordt gebruikt voor doeleinden die niet in de gebruikershandleiding vermeld staan.
- Het product kan worden gebruikt door kinderen vanaf 8 jaar en door mensen met verminderde fysieke, sensorische of mentale vermogens of die niet beschikken over de nodige ervaring en kennis, mits zij onder toezicht blijven of instructies hebben gekregen over het gebruik van het apparaat en begrijpen wat de gevaren zijn.
- Kinderen mogen niet met het product spelen.
- De weegschaal is uitsluitend bedoeld voor privégebruik, niet voor professioneel gebruik.
- Schoonmaak en onderhoud mogen niet worden uitgevoerd door kinderen, tenzij deze ouder dan 8 zijn en onder toezicht staan.
- GEVAAR! De verpakking moet buiten bereik van kinderen blijven. Er bestaat risico op verstikking!
- VOORZICHTIG! Probeer nooit om zelf het product open te maken en/of te repareren.

ALGEMEEN

- Plaats de weegschaal op een vast, vlak oppervlak. Gebruik de weegschaal nooit op een nat oppervlak.
- Wees voorzichtig bij het hanteren van de weegschaal. Vermijd belasting van de weegschaal als u iets weegt, en plaats geen voorwerpen op de weegschaal.
- Bescherm de weegschaal tegen vocht.
- Zorg ervoor dat de weegschaal niet doorweekt met water raakt, want dit kan de elektronica beschadigen.
- Gebruik geen chemische schoonmaakmiddelen.
- Maak de weegschaal schoon met een iets vochtige doek, maar zorg ervoor dat er geen water in de weegschaal terechtkomt.
- De weegschaal is een instrument met hoge precisie. Laat het apparaat niet vallen. Probeer de weegschaal niet uit elkaar te nemen. Wees voorzichtig bij het hanteren van de weegschaal, zodat hij niet uit elkaar valt als hij wordt verplaatst.
- Zorg ervoor dat de weegschaal rechtop wordt bewaard.
- Plaats geen zware voorwerpen op de weegschaal als deze niet in gebruik is.
- Overschrijd de maximale belasting van de weegschaal niet.
- Zorg ervoor dat de weegschaal niet wordt blootgesteld aan overdreven hitte of kou, water of plotselinge schokken. De weegschaal is een delicaat instrument dat gevoelig is voor onbedoelde invloeden van buitenaf.
- Vanwege voortdurende verbeteringen behoudt de producent zich het recht voor om zonder waarschuwing vooraf wijzigingen aan het product aan te brengen.

VOORNAAMSTE FUNCTIE

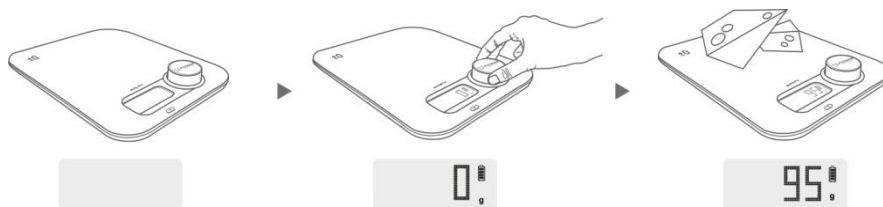


BEDIENING

Stap 1: Plaats de weegschaal op een vlak oppervlak.

Stap 2: Roteer de draaiknop (minstens 120 graden). De ldc-display wordt ingeschakeld en geeft '0' weer.

Stap 3: Plaats het voedsel dat u wilt wegen op de weegplaat. Het scherm geeft het gewicht van het voedsel weer.



WISSEL VAN WEEGEENHEID (g/oz/lb:oz/water-ml/melk-ml)



Druk op de achterzijde van de weegschaal op 'unit' om van weegeenheid te wisselen.

Let op: Kies de weegeenheid voordat u gaat wegen. U kunt tijdens het wegen niet wisselen van weegeenheid.

Tare-functie

Stap 1: Plaats de houder op de weegplaat. De lcd-display geeft het gewicht van de houder weer.

Stap 2: Druk op 'T' om het gewicht van de houder te resetten. Leg vervolgens het voedsel in de houder. De lcd-display geeft nu alleen het gewicht van het voedsel weer. Herhaal de procedure en druk op 'T' om meer voedsel te wegen.

Stap 3: De lcd-display toont de negatieve waarde wanneer de houder en het voedsel tegelijkertijd van de weegplaat worden genomen. Druk nogmaals op 'T' om de weegschaal snel de resetten.



FOUTMELDING



Overbelasting

Als het scherm van de weegschaal 'EEEE' weergeeft, duidt dit op overbelasting (meer dan 5 kg).



Laag batterijniveau

Als de display weergeeft, wordt de weegschaal na enkele ogenblikken automatisch uitgeschakeld. roteer de draaiknop (minstens 120 graden) om de weegschaal weer in te schakelen.



REINIGING EN ONDERHOUD

- Gebruik een licht vochtige doek om de weegschaal schoon te maken. Zorg ervoor dat er geen water in de weegschaal binnendringt.
- Gebruik geen chemische oplosmiddelen zoals alcohol of benzine voor het schoonmaken van de weegschaal.

Het symbool duidt erop dat het product niet met algemeen huishoudelijk afval mag worden weggegooid, maar moet worden ingeleverd bij een officieel afvalbrengrstation of een verkoper die hiervoor een service aanbiedt. Neem contact op met uw gemeente als u meer informatie nodig hebt.

RECLAMATIE

Er geldt 2 jaar reclamatierecht voor uw nieuwe product bij fabricage- en materiaalfouten, geldig vanaf de gedocumenteerde aankoopdatum. De garantie omvat materialen en werkuren. Bij servicecontact dient u de naam en het serienummer van het product op te geven. Deze gegevens vindt u op het typeplaatje. Noteer eventueel de gegevens hier in de gebruiksaanwijzing, zodat u ze bij de hand hebt. Zo kan de servicemonteur de juiste vervangende onderdelen sneller vinden.

De garantie geldt niet:

- Bij fouten en schade die niet zijn veroorzaakt door fabricage- en materiaalfouten
- Bij gebrekkig onderhoud, waaronder het schoonmaken van het product
- Brand- en/of water- en vochtschade aan het product
- Bij transportschade, waarbij het product zonder de juiste verpakking is vervoerd
- Als er niet-originele vervangende onderdelen zijn gebruikt
- Als de gebruiksaanwijzing niet is opgevolgd
- Als de installatie niet volgens de instructie is uitgevoerd
- Als onbevoegden het product hebben geïnstalleerd of gerepareerd
- Voor batterijen of overige slijtstukken

Transportschade

Transportschade die wordt vastgesteld bij levering door de verkoper aan de klant, is een zaak tussen de klant en de verkoper. In gevallen waarin de klant zelf verantwoordelijk is voor het transport van het product, neemt de leverancier geen enkele verplichting op zich in verband met eventuele transportschade. Eventuele transportschade dient onmiddellijk en uiterlijk 24 na ontvangst van het product te worden gemeld. In andere gevallen wordt de eis afgewezen.

Ongegronde service

Als het product wordt ingestuurd voor service, en duidelijk wordt dat de klant de fout zelf had kunnen herstellen door de gebruiksaanwijzing te volgen, is de klant zelf verantwoordelijk voor de servicekosten.

Bedrijfsmatige aankoop

Er is sprake van bedrijfsmatige aankoop wanneer de gekochte apparaten niet in een privéhuishouden, maar in een bedrijfs- of vergelijkbare omgeving worden gebruikt (restaurant, café, kantine enz.) of worden gebruikt om te worden uitgeleend of op een andere manier waar meerdere gebruikers bij betrokken zijn. In verband met bedrijfsmatige aankoop wordt geen garantie aangeboden, aangezien dit product is bedoeld voor algemeen huishoudelijk gebruik.

SERVICE

Voor service en het aanvragen van vervangende onderdelen moet contact worden opgenomen met de winkel waar het product is gekocht.

Het registreren van reclamatie is ook mogelijk op witt.dk onder de kop 'Service' en 'Overige producten'. Kies uw land en taal en vul het serviceformulier in.

Onder voorbehoud van zelffouten.

De producent/distributeur kan niet verantwoordelijk worden gehouden voor schade aan producten en/of letsel bij personen indien de veiligheidsaanwijzingen niet worden opgevolgd. De garantie vervalt indien de aanwijzingen niet worden opgevolgd.

RoHS CE



BSCI

Business Social Compliance Initiative

