

witt

FUSION SQW Incl. Indoor 10-2 / Indoor 16



Vejledning for brug og betjening af/ DK: 2-43
Veiledning for bruk og betjening av/ NO: 44-85

INDHOLDSFORTEGNELSE

SIKKERHEDSFORANSTALTNINGER	3
BESKRIVELSE AF KOGEPLADEN	7
TEKNISKE DATA	29
BETJENINGSPANEL.....	29
BETJENINGSPANEL TIL EMHÆTTE.....	30
BETJENING AF KOGEPLADEN	30
SENSITIVE TOUCH	30
DISPLAY	30
VENTILATION	30
OPSTART OG BETJENING	31
INDEN FØRSTE IBRUGTAGNING.....	31
INDUKTIONSPRINCIPPET	31
EGNET KOEGEGREJ	31
UEGNET KOEGEGREJ	31
INDSTILLING AF VARMETRIN OG TIMER MED "SLIDER"	31
SÅDAN TÆNDER DU FOR KOGEPLADEN	32
AUTOMATISK REGISTRERING AF MANGLENDE / UEGNET KOEGEGREJ.....	32
RESTVARMEINDIKATOR	32
BOOSTERFUNKTION	33
TIMERFUNKTION	34
OPKOGNINGSAUTOMATIK.....	34
STOP&GO	35
RECALL-FUNKTION	35
« KEEP WARM » FUNKTION	35
BRO- OG AUTOMATISK BROFUNKTION	36
GRILL-FUNKTION	36
LÅSETAST	36
AKTIVERING AF EMHÆTTEN.....	37
TIMERFUNKTION	37
MANUEL FUNKTION	37
KOEGEGREJ	38
EGNET KOEGEGREJ	38
UEGNET KOEGEGREJ	38
KOEGEGREJETS STØRRELSE	38
INDSTILLINGSOMRÅDER	39
RENGØRING OG VEDLIGEHOLDELSE	39
FEJLSØGNING	39
MILJØBESKYTTELSE	40
INSTALLATION	41
EL-TILSLUTNING	42
REKLAMATIONSRET	43
SERVICE	43

SIKKERHEDSFORANSTALTNINGER

- Læs venligst brugsanvisningen inden De tager kogepladen i brug. På den måde beskytter De Dem selv og undgår skade på kogepladen.
- Gem denne brugsanvisning, så De kan drage nytte af den ved evt. senere spørgsmål.
- Hvis pladen overdrages/sælges skal brugsanvisningen følge kogepladen og gives til den nye ejer.
- Før De tager kogepladen i brug, skal De omhyggeligt fjerne al emballage og undersøge, om kogepladen er beskadiget. Hvis kogepladen er beskadiget, eller hvis De er i tvivl om, at kogepladen har en skade, skal De kontakte en autoriseret servicemontør. De må IKKE tage pladen i brug, hvis den er beskadiget.
- En skade skal straks anmeldes til den butik, hvor De har købt kogepladen.
- Kogepladen er kun beregnet til normalt husholdningsbrug. Al anden brug er ikke tilladt, og kan være farligt. Producenten/importøren kan ikke gøres ansvarlig for skader, der skyldes forkert betjening eller u hensigtsmæssig brug af pladen.
- Kogepladen må kun indbygges og tilsluttes af en autoriseret montør. Usagkyndig installation kan medføre betydelig risiko for brugeren. Producenten/importøren kan ikke gøres ansvarlig i sådanne tilfælde.
- Kogepladen skal installeres i henhold til gældende love og regler.
- Forsøg aldrig selv at reparere pladen. Reparation må kun foretages af en autoriseret servicemontør. Usagkyndig reparation kan medføre betydelig risiko for brugeren. Producenten/importøren kan ikke gøres ansvarlig i sådanne tilfælde.
- Tag aldrig stikket ud af stikkontakten ved at trække i ledningen.
- Benyt ikke apparatet med ekstern timer eller separat fjernbetjening
- Pladen skal ekstrabeskyttes (jordforbindes) jf. Stærkstrømsreglementet. Producenten/ importøren kan ikke gøres ansvarlig for skader opstået pga. manglende eller beskadiget jordforbindelse.

- Lad aldrig børn lege med kogepladen eller anvende den uden opsyn fra voksne.
- Glem ikke, at en kogezone bliver meget varm i brug, og at den også er varm i nogen tid efter, at den er slukket. Lad derfor aldrig en gryde eller pande, der indeholder varm olie/varmt fedtstof stå på kogezone uden at holde øje med den.
- Lad aldrig kogepladen være uden opsyn, når De arbejder med fedt eller olie. Overophedet fedt eller olie kan selvantænde og sætte ild til emhætten. Brandfare!
- Hvis fedt eller olie begynder at brænde, må De aldrig forsøge at slukke ilden med vand.
Ilden skal kvæles med et klæde eller med skum fra en ildslukker.
- Overpladen på Deres nye kogeplade er lavet af glaskeramik. Den er meget stærk, men kan dog gå i stykker, hvis man f.eks. taber spidse eller skarpe ting ned på den.
- En induktionskogeplade må ikke indbygges over en ovn, der ikke har en afkølingsblæser.
- Er pladen indbygget over en pyrolyseovn, må den ikke bruges under pyrolyserensningen af ovnen.
- En evt. skuffe lige under kogepladen må ikke indeholde brandfarlige genstande, som fx sprayflasker.
- Kogepladen må ikke indbygges over opvaskemaskiner, vaskemaskiner, tørretumblere eller kølemøbler, idet den ret høje strålevarme fra pladen vil kunne beskadige nævnte produkter.
- Benyt først kogepladen når den er indbygget. Kun herved kan De sikre Dem, at De ikke kommer i kontakt med strømførende dele.
- Brug kun kogegrej med en tyk og plan bund. Aldrig gryder/pander med uslebet eller ridset bund, idet sådanne materialer kan ridse pladen. Sørg også for at kogegrejets bund er helt ren, idet selv små sandkorn kan lave ridser i pladen.
- Sæt aldrig varmt kogegrej hen over betjeningstasterne, idet elektronikken nedenunder herved kan blive beskadiget.

- Flambér aldrig direkte under en emhætte, idet fedtfilterne kan antændes af flammerne fra flamberingen.
- Pas på at ledningen fra små husholdningsapparater ikke kommer i kontakt med en varm kogezone eller kommer i klemme i en varm ovenlåge.
- Opvarm aldrig lukkede beholdere (fx konservesdåser) på en kogezone, idet sådanne beholdere kan sprænges på grund af det tryk, der opstår i dem.
- **ADVARSEL:** Tilberedning uden opsyn på kogeplader med fedt eller olie kan være farlig og kan medføre brand.
- **FORSIGTIG:** Tilberedningsprocessen skal overvåges. En kortvarig tilberedningsproces skal overvåges kontinuerligt.
- **ADVARSEL:** Brandfare: Benyt ikke pladen som opbevaringsplads.
- Benyt aldrig kogepladen som fralægningsplads for fx genstande af metal. Metallet kan opvarmes, smelte eller evt. bryde i brand ved varmen fra en tændt/restvarmen fra en slukket kogezone.
- Tænd aldrig for en kogezone uden at sætte kogegrej på den, og sæt aldrig tomt kogegrej på en tændt kogezone.
- Sukker i fast eller flydende form, plast eller alufolie må ikke komme i berøring med den varme kogeplade. Disse stoffer smelter, klæber sig fast og kan ved afkøling forårsage ridser eller brud på kogepladen. Hvis det alligevel kommer i berøring med kogepladen, skal De slukke for den og fjerne sukkeret, plasten eller alufolien fra den endnu lune kogeplade. De skal bruge en glasskraber til at fjerne det med. Pas på ikke at brænde Dem på den endnu varme kogeplade.
- Hvis pladen bliver beskadiget, eller der kommer brud på den, skal De straks afbryde strømmen, og kontakte en servicemontør.
- Sluk altid for strømmen før rengøring og vedligeholdelse.
- Anvend aldrig kraftige rengøringsmidler, midler med skurende virkning som fx grill- og ovnspray, plet- eller rustfjerner eller en svamp med ridsende overflade.
- Anvend aldrig damprengøringsapparater til rengøring af kogepladen. Damptrykket kan medføre varige skader på overfladen og på de strømførende dele. Producenten/importøren kan ikke gøres ansvarlig for skader, der skyldes brug af damprengøringsapparater

- Opbevar ikke magnetisérbare genstande, fx kreditkort, lommeregner og disketter tæt ved en tændt kogeplade, da de derved kan beskadiges.
- Personer med pacemakere bør tænke på, at der i umiddelbar nærhed af en tændt induktionskogeplade opstår et magnetisk felt, som evt. kan have indflydelse på pacemakeren. I tvivlstilfælde bør De kontakte Deres læge.
- Ved skrotning af en kogeplade bør De sørge for at klippe samtlige kabler over helt inde ved pladen, så den ikke kan være til fare for børn. Sørg for at bringe produktet til et autoriseret genbrugscenter for at sikre en miljømæssig korrekt destruering. Tænk også på, at produktet kan indeholde dele, der kan genbruges.
- Forsøg **ALDRIG** at slukke ild med vand. Sluk i stedet for kogepladen og kvæl ilden f.eks. med et låg eller et brandtæppe.



**BRUGEN AF DÅRLIG KVALITET KOGE GREJ ELLER
MAGNETISKE ADAPTERE (TIL BRUG VED
BENYTTELSE AF IKKE-MAGNETISK KOGE GREJ)
MEDFØRER BORTFALD AF GARANTIE PÅ
PRODUKTET.**

**ÅRSAGEN ER, AT OMTALTE PRODUKTER
BESKADIGER KOGEPLADENS ELEKTRONISKE
KOMPONENTER SAMT GLAS.**



BORTSKAFFELSE AF EMBALLAGEN

Emballagen beskytter emhætten mod transportskader. Emballagematerialerne er valgt ud fra miljø- og affaldsmæssige hensyn og kan således genbruges. Genbrug af emballagematerialerne sparer råstoffer og mindsker affaldsproblemerne. Emballagen bør derfor afleveres på nærmeste genbrugsstation/opsamlingssted. Emballagedele (f.eks. folier, polystyrenskum) kan være farlige for børn. Fare for kvælning! Opbevar derfor emballagedele uden for børns rækkevidde, og bortskaf materialet hurtigst muligt.

BORTSKAFFELSE AF ET GAMMELT PRODUKT

Gamle elektriske og elektroniske produkter indeholder stadig værdifulde materialer. De indeholder imidlertid også skadelige stoffer, som er nødvendige for deres funktion og sikkerhed. Hvis produkterne bortskaffes sammen med husholdningsaffaldet eller behandles forkert, kan det skade den menneskelige sundhed og miljøet. Bortskaf derfor ikke det gamle produkt med husholdningsaffaldet.

Aflever i stedet for det gamle produkt på nærmeste opsamlingssted eller den lokale genbrugsstation, så delene kan blive genanvendt. Sørg endvidere for, at det gamle produkt opbevares utilgængeligt for børn, indtil det afleveres på genbrugsstationen.

SIKKERHEDSANVISNINGER

Læs venligst brugsanvisningen grundigt, før emhætten tages i brug.

Den giver vigtige oplysninger om sikkerhed, montering, brug og vedligeholdelse. Derved beskyttes både personer og emhætte.

Gem venligst brugsanvisningen, og giv den videre til en eventuel senere ejer.

Emhætten er beregnet til brug i en almindelig husholdning.

Producenten/importøren hæfter ikke for skader, som er forårsaget af forkert anvendelse eller forkert betjening.

Før tilslutning af emhætten bør det kontrolleres, at tilslutningsforholdene stemmer overens med de tilslutningsdata (spænding og frekvens), der er angivet på typeskiltet. Det er meget vigtigt, at disse data stemmer overens, så emhætten ikke beskadiges. I tvivlstilfælde kontaktes en fagmand.

Emhættens elsikkerhed kan kun garanteres, når der er etableret forskriftsmæssig jordforbindelse. Det er meget vigtigt, at denne grundlæggende sikkerhedsforanstaltning afprøves, og at installationerne i tvivlstilfælde gennemgås af en fagmand. Producenten/importøren kan ikke gøres ansvarlig for skader, der er opstået på grund af manglende eller afbrudt jordledning (f.eks. elektrisk stød).

Installation og reparation må kun foretages af fagfolk. Installation og reparation foretaget af ukyndige kan medføre betydelig risiko for brugeren og er ikke omfattet af reklamationsordningen. Indbygning og montering af denne emhætte på et ikke-stationært opstillingssted (f.eks. skib) må kun udføres af fagfolk og kun under iagttagelse af sikkerhedsforskrifterne for brugen af denne emhætte.

Emhætten er kun afbrudt fra elnettet, når en af følgende betingelser er opfyldt:

- **Stikket er trukket ud. Træk ikke i ledningen, men i stikket, når emhætten skal afbrydes fra elnettet.**
- **Sikringen er slået fra.**
- **Skruesikringen er skruet helt ud.**

Tilslutning må ikke ske ved hjælp af en forlængerledning.

En forlængerledning giver ikke den nødvendige sikkerhed (f.eks. risiko for overophedning).

Arbejd aldrig med åben ild under emhætten; undgå flambering, grillstegning o.l.

Den tændte emhætte trækker flammerne ind i filteret, og på grund af det opsugede køkkenfedt opstår der brandfare!

Tænd altid for emhætten, når en kogeplade benyttes. Hvis emhætten ikke tændes, kan der dannes kondensvand indvendigt og udvendigt på emhætten. Herved kan der opstå korrosionsskader på emhætten.

Hvis der arbejdes med olie eller fedt, skal man hele tiden holde øje med gryder, pander og frituregryder. Også grillstegning over elgrilludstyr skal ske under konstant opsyn. Overophedet olie og fedt kan selvantænde og derved sætte ild til emhætten.

Brug aldrig emhætten uden fedtfilter, da fedt- og smudsaflejringer kan nedsætte emhættens funktion. Filtrene skal rengøres eller udskiftes med jævne mellemrum. Et overmættet fedtfilter medfører brandfare!

Brug aldrig et damprengøringsapparat til rengøring af emhætten. Dampen kan trænge ind i spændingsførende dele og forårsage kortslutning.

Emhætten er beregnet til at blive betjent af voksne, som har læst brugsanvisningen. Børn kan ofte ikke overskue de farer, der kan opstå ved forkert betjening af emhætten. Sørg derfor for at holde børn under opsyn, når de er i nærheden af emhætten. Større børn kan benytte emhætten, hvis de er sat ordentligt ind i betjeningen af denne og kan overskue mulige farer ved forkert betjening.

Emhætten kan installeres med en afstand på mindre end 65cm fra kogepladen på basis af standarden EN60335-2-31:1997.

Til udluftningsrør må kun bruges rør eller slanger af ikke-brændbart materiale.

Udluftning må ikke ske gennem røgkanal, skorsten eller ventilationsskakt, hvis disse anvendes til udluftning af rum med ildsteder.

Hvis udluftning foretages gennem en røgkanal eller skorsten, der ikke mere er i brug, skal myndighedernes forskrifter overholdes.

Brug af emhætten samtidig med et ildsted, der er afhængigt af luften i rummet bør der udvises største forsigtighed

Advarsel: Risiko for forgiftning!

Hvis der i samme rum eller ventilationssystem anvendes både emhætte og et ildsted, der er afhængigt af luften i rummet, bør der udvises største forsigtighed.

Ildsteder, der er afhængige af luften i rummet, kan f.eks. være gas-, olie-, træ- eller kuldrevne varmeapparater, gennemstrømnings-vandvarmere, varmtvandskedler eller gasovne, der får deres forbrændingsluft fra rummet, hvori de er opstillet, og hvis udblæsningsgas ledes ud i det fri via f.eks. en skorsten.

Ved udluftning til det fri, også med ekstern blæser, suger emhætten luft ud af køkkenet og rummene ved siden af.

Hvis lufttilførslen ikke er tilstrækkelig, opstår der et undertryk. Ildstederne får for lidt forbrændingsluft. Forbrændingen hæmmes.

Giftige forbrændingsgasser kan blive trukket ind i beboelsesrummene fra skorstenen eller udsugningsskakten. Det kan være livsfarligt!

Emhætten kan uden risiko bruges samtidig med et ildsted, som er afhængigt af luften i rummet, hvis undertrykket i rummet eller ventilationssystemet højst er 4 Pa (0,04 mbar), hvorved tilbagesugning af forbrændingsgas undgås.

Dette kan opnås, hvis der kan strømme frisk luft til forbrænding ind gennem åbninger i f.eks. døre og vinduer. Man bør sikre sig, at tværsnittet på åbningerne er tilstrækkelig stort. En ventilationsmur-kanal alene giver som regel ikke tilstrækkelig lufttilførsel.

Ved vurdering bør hele husets ventilationssystem tages i betragtning. I tvivlstilfælde kontaktes den lokale skorstensfejermester.

For at opnå sikker funktion kan det være nødvendigt:

- At kombinere emhætten med en vindueskontakt, som kun lader emhætten fungere, hvis vinduet er åbnet tilstrækkeligt, eller
- At tilkoble en automatisk indsugningsblæser eller at åbne en motordreven ventilationsklap, når emhætten tændes, eller
- Automatisk at slukke for det ildsted, som er afhængigt af luften i rummet, når emhætten bliver tændt.

Kontakt under alle omstændigheder den lokale skorstensfejermester.

BESKRIVELSE AF EMHÆTTEN

Emhætten er beregnet til at fjerne dampe og os fra køkkenet. Den er designet til at kunne bruges med udsugning til det fri og til recirkulation. Dette kræver, at man køber og monterer et kulfilter bag fedtfiltret.



Udluftning ud i det fri

Det kræver installation af en udluftningskanal, der leder den brugte luft ud i det fri.

Vigtigt: Udluftningsrøret skal købes som ekstra tilbehør. Diameteren på udluftningsrøret må ikke reduceres. Diameteren **skal** være den samme som på flangen. I modsat fald forringes sugestyrken drastisk og støjniveauet vil øges kraftigt. Ved horisontal montering af udluftningsrør skal røret have en stigning på ca. 10% for at lette udblæsningen.



Recirkulation

Recirkulation virker på den måde, at luften filtreres gennem de aktive kulfiltre og sendes rensset tilbage i rummet.

Bemærk: Ved recirkulation laves en ventilationsåbning i soklen under skabet, hvori emhætten er monteret. Ydermere monteres der et aftræksrør fra motoren til risten i soklen.

Kulfiltrene kan købes som tilbehør og skal installeres som vist på figur 10.

Kulfiltrer skal indsættes lige under fedtfiltrene. Derfor skal du først indsætte kulfiltrene og derefter fedtfiltrene.

Luften skal føres ud af kabinettet igennem en rist til køkkenet, da der ellers kan forekomme fugtskade i kabinettet.

INSTALLATION

Læs installationsanvisningen grundigt, og sørg for at apparatet er frakoblet strøm, inden installationen påbegyndes.

Teknisk vejledning

Placer den opadvendte kogeplade på en passende overflade. Sørg for, at glasset er beskyttet. Tag nu filterboksen ud af emballagen og monter den, som vist på figur 1.

Filterboksens metal kroge skal indsættes i de dertilhørende pladser, som er at finde på kogepladens bagside, som vist på figur 2.

Efter at have tilpasset filterboksen til kogepladen, fastspænd den med de metalskruer, som fulgte med emhætten, og som skal installeres som vist på figur 3.

Fortsæt installationen ved at fastgøre kogepladen til kabinettet, som vist i den medfølgende brugsvejledning for kogepladen.

Ledningsboksen skal fastgøres til den nederste del af kabinettet med de 4 medfølgende skruer. Sørg for at overholde den anbefalede minimumsafstand fra midten af kabinettet, som vist på figur 6.

Ventilatoren kan nu installeres ved at følge anvisningerne nedenfor.

Installation af ventilator (SEM)

Med det formål at installere ventilatoren direkte på gulvet, skal der laves en åbning i køkkenkabinettets bund med målene 440x440 mm (figur 19).

Det er muligt at installere skuffer eller beholdere under kogepladen, forudsat at disse holder en afstand på mindst 10 cm fra det laveste punkt.

INDOOR 10-2 og INDOOR 16 kan installeres under køkkenkabinettet i overensstemmelse med emhættens laveste luftudgang.

INSTALLATIONSVEJLEDNING FOR PÅGÆLDENDE MOTOR

INDOOR 10-2 (figur 4)

Efter at have valgt luftudgangens retning (figur 4), tag motoren ud af emballagen og installer det specifikke metalbeslag ved at bruge de medfølgende skruer, som vist på figur 5.

Motoren er udstyret med to luftudgange. Den udgang som er i brug, er tilkoblet en plastikflange, hvorimod en metalplade dækker den anden luftudgang på apparatets modsatte side. Ønsker man at skifte luftudgang, skal man flytte plastikflangen hen til den ønskede udgang og tildække den anden med metalpladen.

Motorens blade er beskyttet bag et metalgitter. Hvis man under installationen skifter luftudgang, er det vigtigt også at flytte metalgitteret og placere det ved den udgang, som tages i brug. Undlades brug af det beskyttende metalgitter kan der opstå fare for direkte kontakt med motorbladene.

Motoren kan nu placeres i åbningen på køkkenkabinettets bund.

INDOOR 16 (Figur 17)

Efter at have fjernet de 4 skruer, som fastgør luftudgangens beslag til apparatet (fig.16), er det muligt at rotere beslaget, således at luftudgangen kan vende i den ønskede retning (fig.17). Placer motoren under kogepladen, som vist på figur 15. Placer elektronikboksen nederst i kabinettet, som vist på figur 14. Afhængig af luftudgangens placering, kan elektronikboksen placeres på enten højre eller venstre side af motoren, og den skal fastgøres med de medfølgende skruer.

KANALER

De metalteleskopiske kanaler (x2) skal placeres i overensstemmelse med ventilatorens luftudgang (fig.7), og fastgøres med de medfølgende skruer. Løft den indvendige metalkanal, indtil den rammer filterboksen, og fastgør kanalen med de medfølgende skruer (fig.8). Forsegl luftåbningen med den medfølgende tætningstape, som vist på figur 9.

VED RECIRKULATION (ANBEFALES TIL INDOOR 10-2)

Emhættens luftudgang må tilsluttes til kabinettets åbning, så køkkenluften kan recirkuleres. Til dette kræves brug af kulfiltre, som tilkøbes separat. Installer kulfiltrene som anvist på figur 10. Kulfiltre er placeret lige under fedtfiltere og skal derfor installeres før fedtfiltere. Der kan også tilkøbes et kanal-kit med gitter (placeret yderst så kanalen kan installeres i kabinettet).

VED INSTALLATION AF KANALER

Emhættens luftudgang må forbindes til husets yderside. Kanalen, som skal forbinde luftudgangen med husets yderside, medfølger ikke og skal købes som ekstratilbehør.

Emhætten er udstyret med plastikflanger for at forbinde kanaler fra forskellige sektioner til motoren. De medfølgende flanger har følgende mål:

230x80 mm

220x90 mm

220x55 mm (anbefales kun til brug ved recirkulation og ved brug af korte kanaler).

SIDSTE INSTALLATIONSTRIN

Installer fedtfilterne på deres specifikke plads, ved at føre dem gennem kogepladens centralåbning, se figur 11. Indsæt metalgitteret for at lukke kogepladens centralåbning, som vist på figur 12.

Hold en afstand på 15 cm fra nederste del af induktionskogepladen for at sikre optimal luftcirkulation.

ELEKTRISKE FORBINDELSER

Den elektriske tilslutning fra emhætten til strømforsyningen skal være i overensstemmelse med gældende internationale og lokale vedtægter og regler.

Tilslutning mellem separate dele på dette apparat skal udføres af en autoriseret installatør i overensstemmelse med gældende regler.

Strømtilslutning må ske via en almindelig stikkontakt.

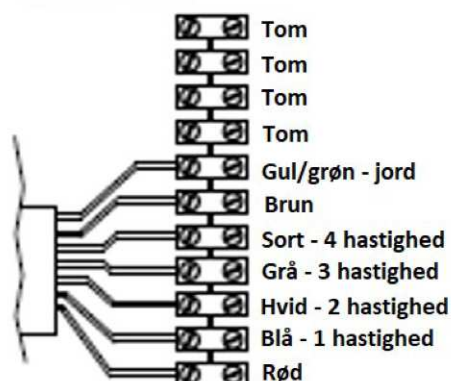
Producenten/importøren kan ikke holdes ansvarlig for skader, opstået på grund af manglende eller afbrudt jordforbindelse.

Kontrolpanelet, under kogepladens glasoverflade, har et kabel som skal forbindes med det tilsvarende kabel fra kontrolboksen (fig.13-A).

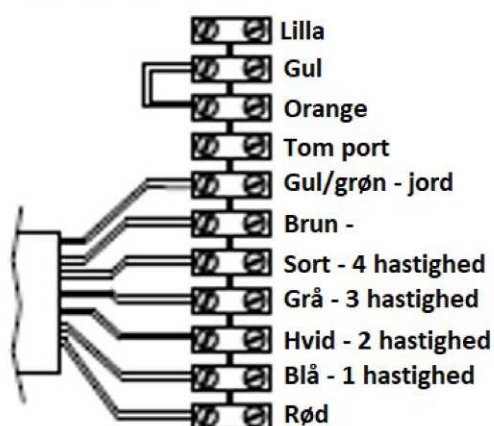
Tilslut kablet fra ventilatoren med terminalen på den grå plastikboks, se figur 13 B.

SEM-kablet skal være placeret inde i boksen, så det ikke kommer i kontakt med strømforbindelsen (SELV). Ledningerne må ikke skæres. Kablet skal lukkes, som vist på figur 18.

Indoor 10-2



Indoor 16



En sort ledning findes inde i en plastikpose ved forbindelsespunkterne inde i boksen. Denne ledning afgør hastigheden 4, i henhold til regulativerne EU65 "energimærkning" og EU66 "Ecodesign" udstedt af Europa-Kommissionen.

Den må forbindes i overensstemmelse med den gule og orange ledning, hvis motoren er en INDOOR 16. Ledningen må ikke bruges, hvis motoren er en INDOOR 10-2.

Apparatet kan frakobles strømforsyningen ved at trække stikket ud eller ved at etablere en kontakt i ledningsnettet. Den sidste løsning er anvendelig, hvis der er afstand mellem kontakterne i alle poler, hvilket gør en fuld strømafbrydelse til apparatet mulig i tilfælde af kategori II overspænding. Kontakternes åbninger skal være 3 mm brede.

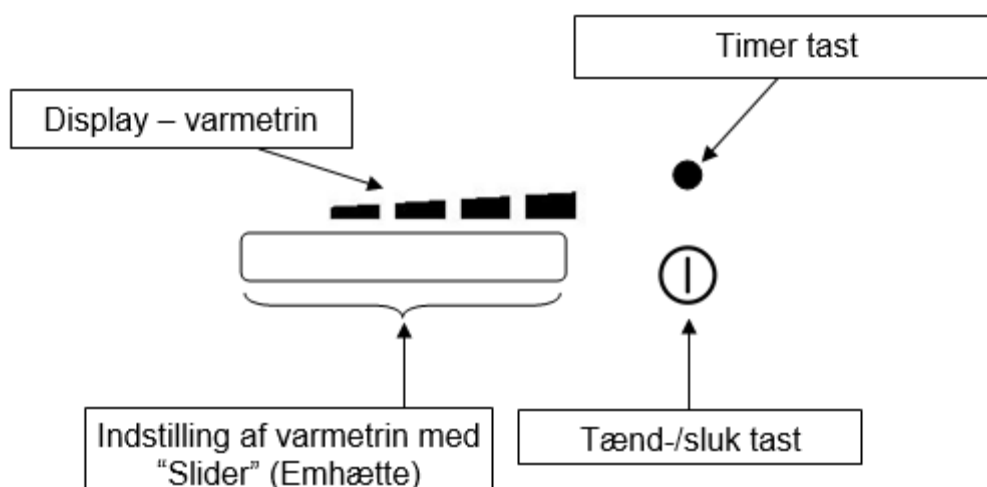
OPPSTART



Opstarten skal udføres af en kvalificeret fagperson. Sørg for, at den røde 12V ON/OFF-knap står på OFF, efter installationsproceduren er gennemført. Forbind stikket til strøm, og indstil herefter knappen på ON.

ADVARSEL: når 12V ON/OFF-knappen står på OFF, er de 230V elektriske kredsløb stadig aktive.

BETJENING AF EMHÆTTEN



(FIGUR 20)

A: TÆND/SLUK knap. Tænder for emhætten og indstiller den automatisk på hastighed 2. Når emhætten er tændt og står på en hvilken som helst hastighed, kan man trykke på knappen for at lukke for motoren igen.

B: Slider touch kontrol. Kan skifte motorhastigheden. Det er kun muligt at skifte hastighed, når emhætten er tændt ved brug af TÆND/SLUK knappen. Brug TÆND/SLUK tasten for at slukke for motoren, da det ikke er muligt at slukke for motoren via slideren.

C: Dioder som viser motorhastigheden.

D: TIMER: Motoren slukker automatisk efter 10 minutter, når TIMER-funktionen vælges. Dioden, som viser hastigheden, begynder at blinke.

Automatisk sluk

Efter 4 uafbrudte timer, slukker emhætten automatisk.

ECODESIGN

Som et resultat af Europaparlamentets nye regulativer - hhv. EU65 "Energimærkning" og EU66 "Ecodesign, som trådte i kraft 1. januar 2015 - er alle Witts emhætter blevet tilpasset disse nye energimærkningskrav.

Alle emhætter er nu udstyrede med en ny elektronik, heriblandt en timerenhed for sugestyrken, når ydeevnen overstiger 650 m³/t. Dette gælder alle modeller med interne motorer og med en ydeevne over 650 m³/t. Timerenheden skifter automatisk fra højeste niveau til anden højeste efter 5 minutter. Emhætter med eksterne motorer er også udstyrede med denne timerenhed, som automatisk skifter fra højeste til anden højeste niveau, når ydeevnen overstiger 650 m³/t. Eksterne motorer med en ydeevne over 650 m³/t på både højeste og anden højeste niveau skifter ned til andet niveau efter 7 minutter.

I 'standby'-mode er emhætternes energiforbrug lavere end 0,5 W.

RENGØRING OG VEDLIGEHOLDELSE

Regelmæssig rengøring af emhætten sikrer en god og fejlfri drift og forlænger emhættens levetid. Sørg for at rengøre fedtfilterne i forhold til producentens anbefalinger.

Rengøring af fedtfilterer

De genanvendelige fedtfiltere i emhætten optager de faste bestanddele i køkkenosen (fedt, støv osv.) og forhindrer derved, at emhætten bliver snavset.

Efter 30 funktionstimer begynder de 4 LED-lamper at blinke. Dette indikerer, at fedtfilterne skal rengøres.

Bemærk: Efter rengøringen af fedtfilterne, nulstilles emhætten ved at trykke på TIMER-tasten i tre sekunder, når emhætten er slukket.

Bemærk: Et overmættet fedtfilter medfører brandfare!

Rengøring af fedtfilteret i hånden

Fedtfilterne rengøres med en opvaskebørste og varmt vand tilsat et mildt opvaskemiddel til opvask i hånden. Undlad at bruge koncentreret opvaskemiddel.

Undgå

- Kalkopløsende rengøringsmidler, skurepulver, flydende skuremiddel eller aggressive universalrengøringsmidler og ovnspray

Rengøring af fedtfilterne i opvaskemaskinen

Fedtfilterne placeres lodret i underkurven og vaskes ved maks. 60° med et mildt maskinopvaskemiddel. Sørg for, at spulearmen kan bevæge sig frit.

Ved rengøring af fedtfilterne i opvaskemaskinen kan de - afhængig af det anvendte opvaskemiddel – blive misfarvede. Dette har dog ingen indflydelse på filternes funktion.

Efter rengøring lægges fedtfilterne til tørre på et sugende underlag.

Når fedtfilterne er taget ud, rengøres også de tilgængelige dele af kabinettet.

Dette forebygger brandfare.

Rengøring af emhætten

Overflader og betjeningselementer er modtagelige for kradsemærker og ridser. Derfor bør nedenstående rengøringsråd følges.

Alle overflader og betjningselementer må kun rengøres med en blød svamp, opvaskemiddel, varmt vand og et PH-neutralt opvaskemiddel.

Tør overfladerne efter med en blød klud.

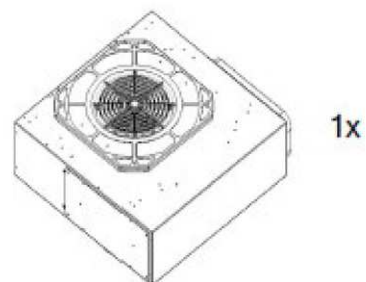
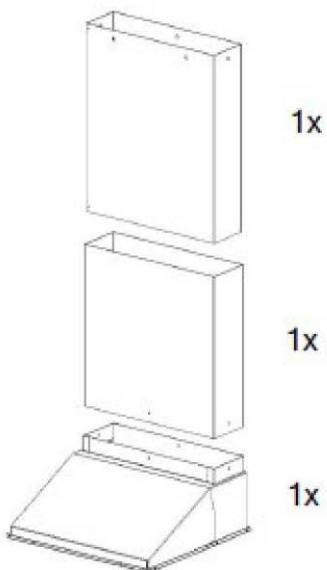
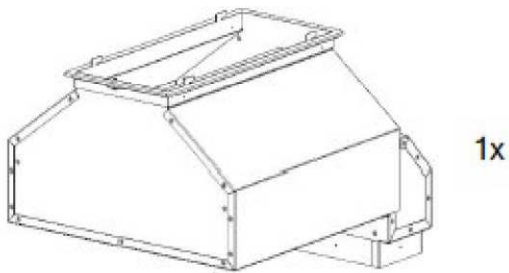
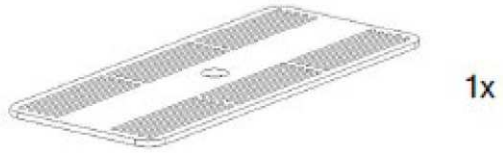
I betjeningsområdet skal man undlade at bruge for meget vand til rengøringen for at undgå, at der trænger fugt ind i elektronikken.

Undgå brug af nedenstående, da disse beskadiger overfladen

- Soda-, syre- eller kloridholdige rengøringsmidler og rengøringsmidler, der indeholder opløsningsmidler.
- Rengøringsmidler med skurende virkning, f.eks. skurepulver eller skuresvampe, som f.eks. grydesvampe eller brugte svampe, der indeholder rester af skuremiddel.

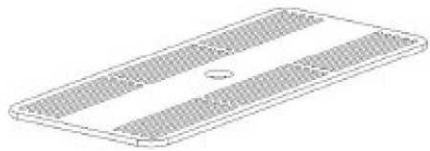
INDHOLD I KASSEN

INDOOR 10-2



INDHOLD I KASSEN

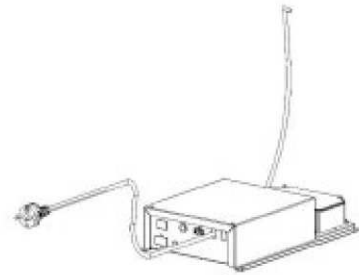
INDOOR 16



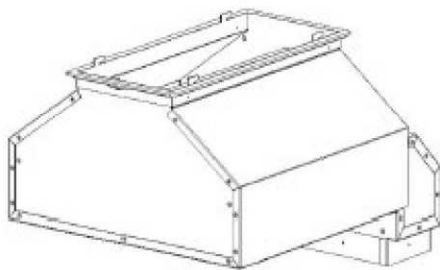
1x



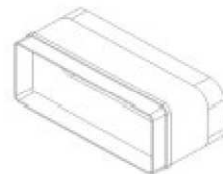
2x



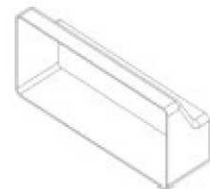
1x



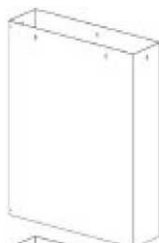
1x



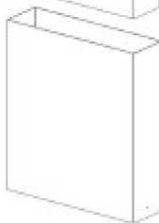
1x



1x



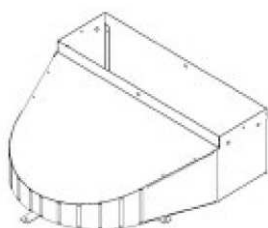
1x



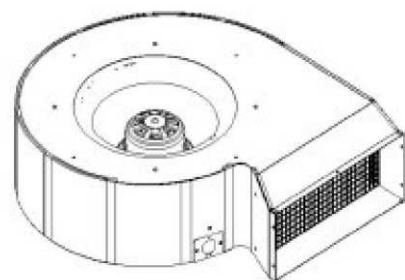
1x



20x

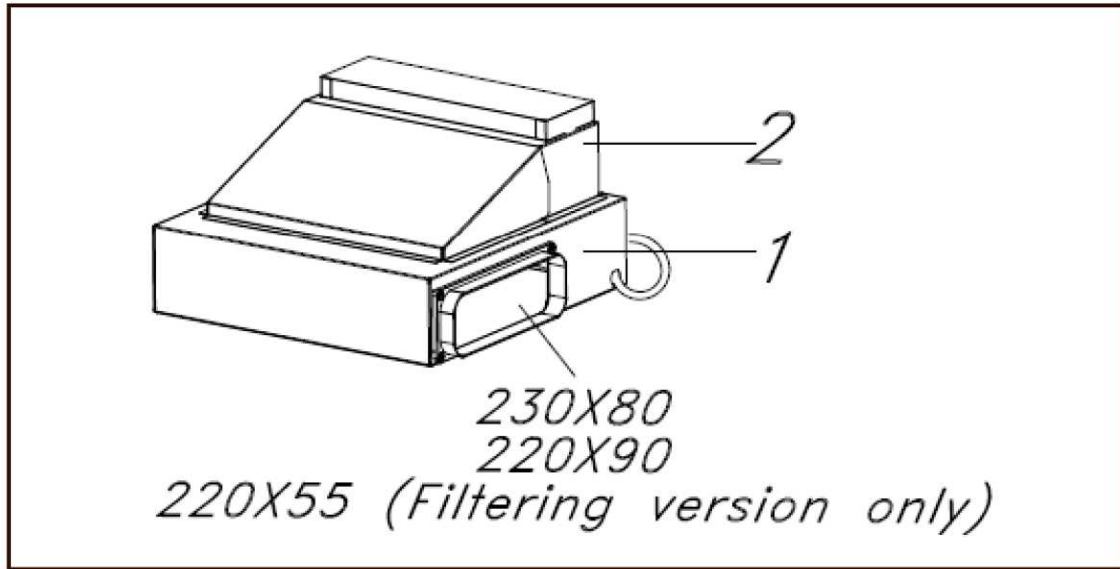


1x



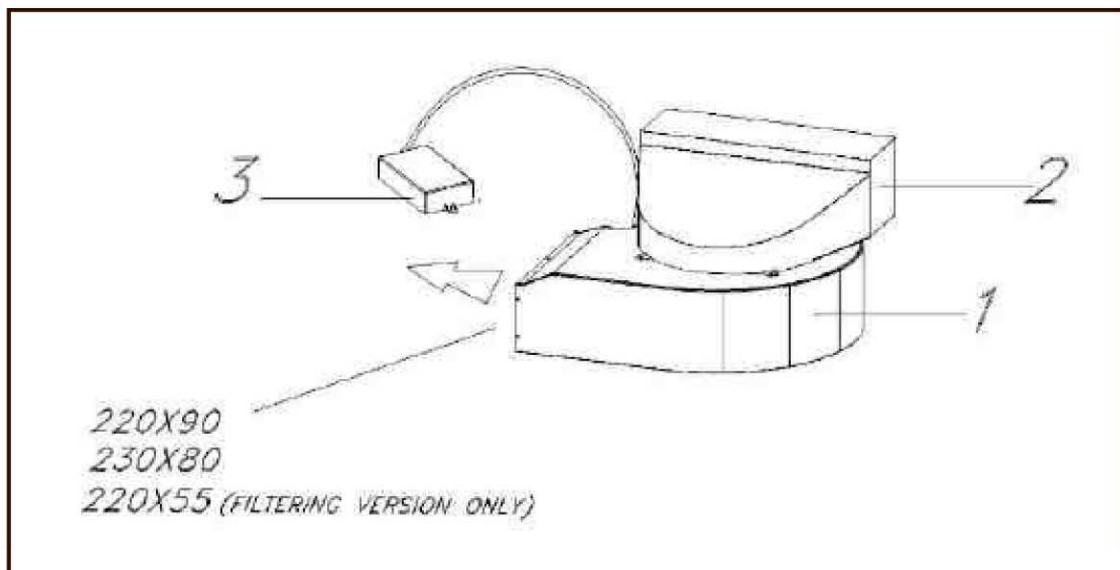
1x

INDOOR-10



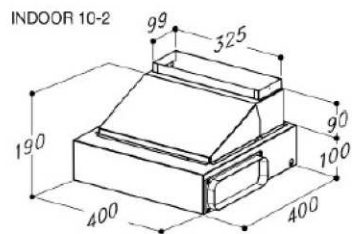
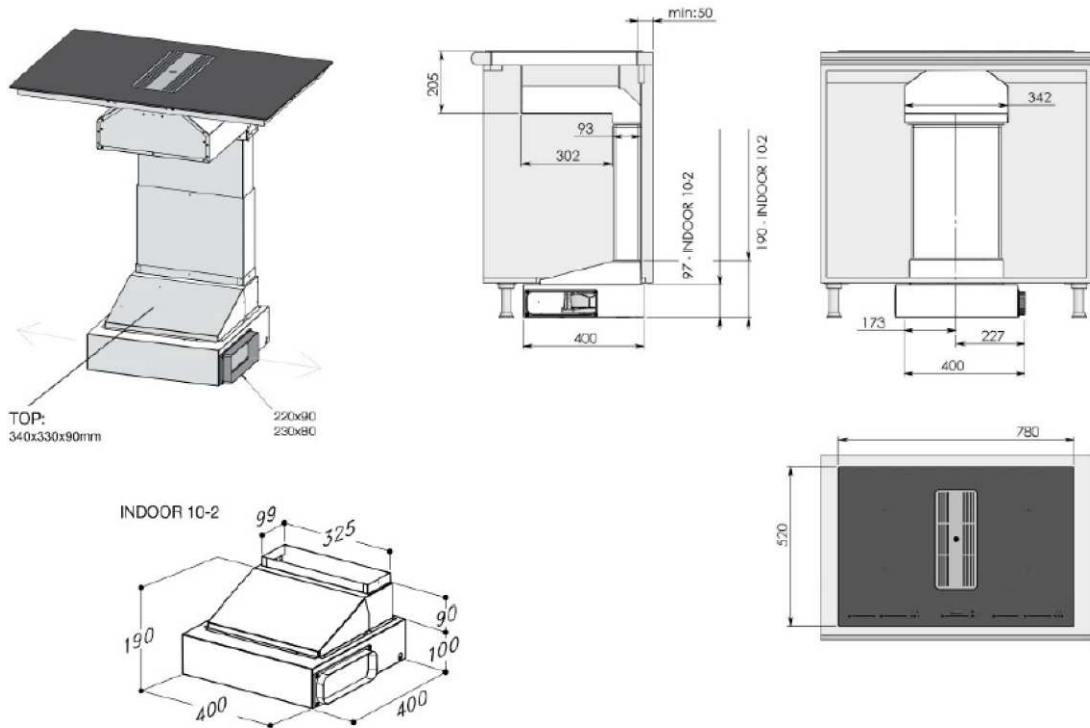
- 1 - INDOOR-10 BLOWER
- 2 - AIR CONVEYOR

INDOOR-16

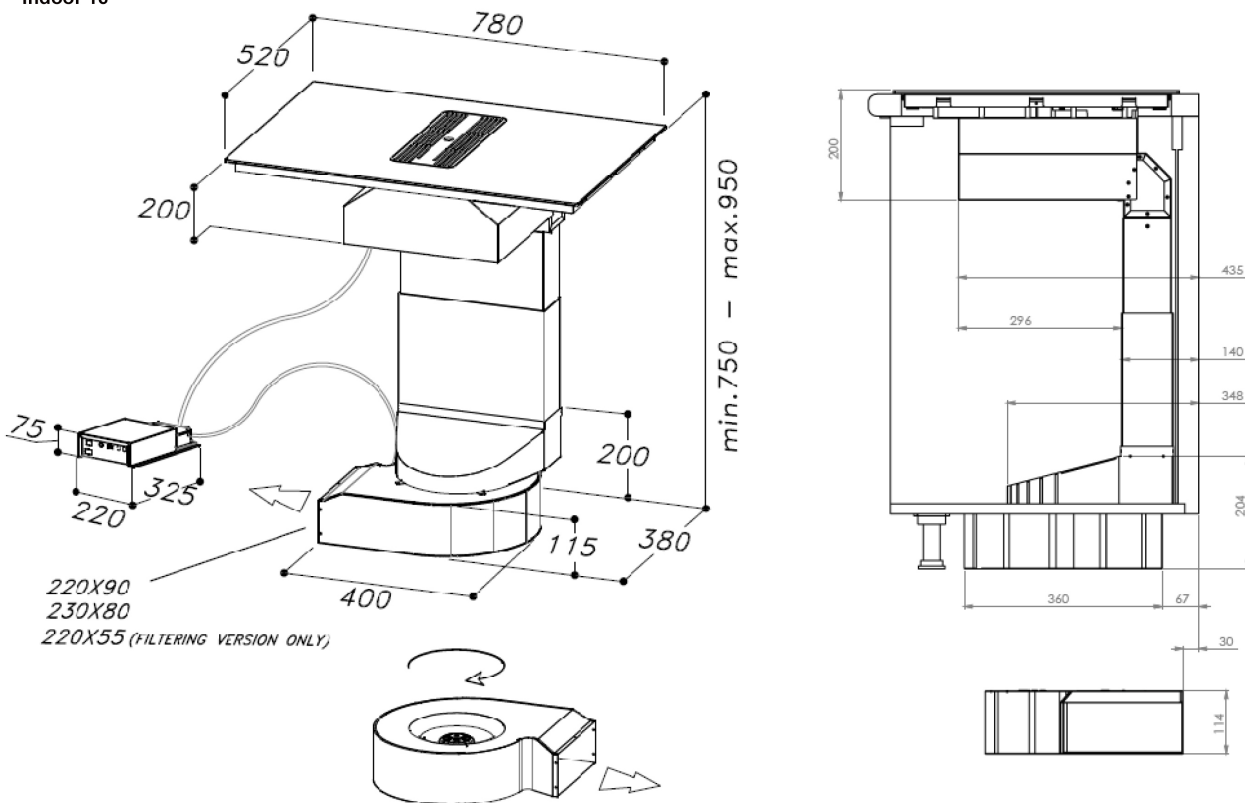


- 1 - INDOOR-16 BLOWER
- 2 - AIR CONVEYOR
- 3 - ELECTRICAL WIRING

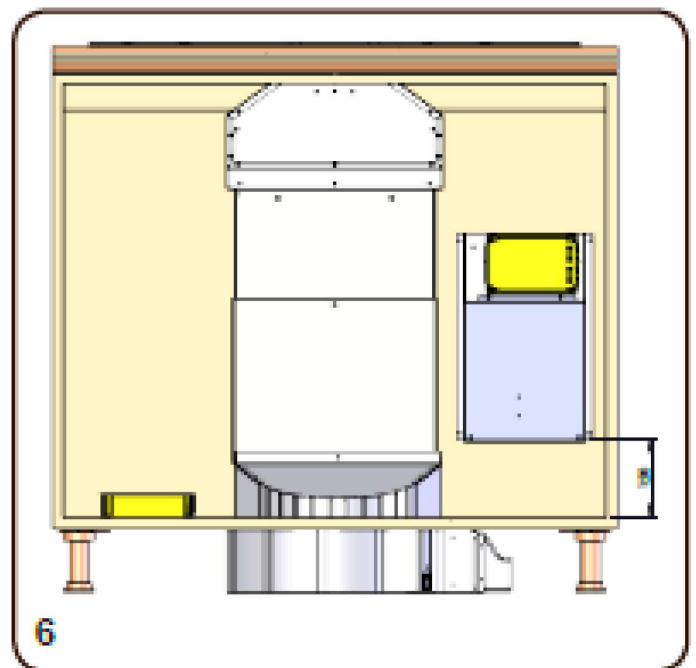
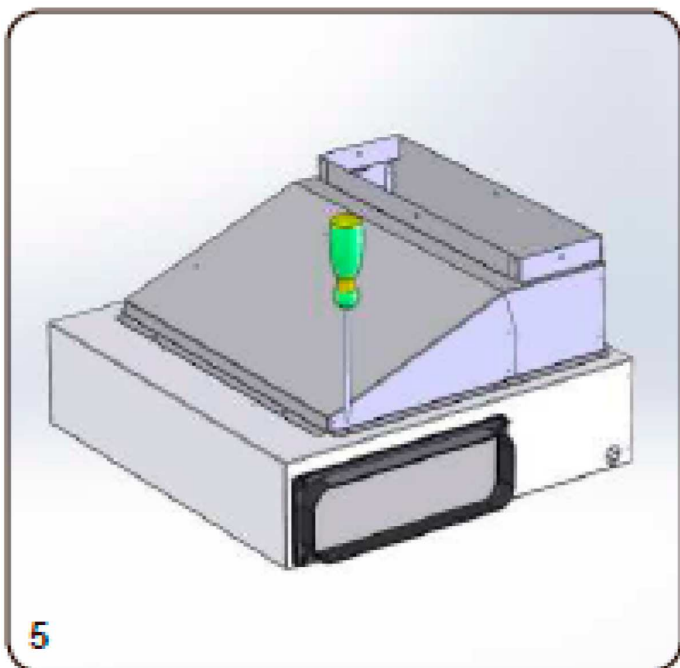
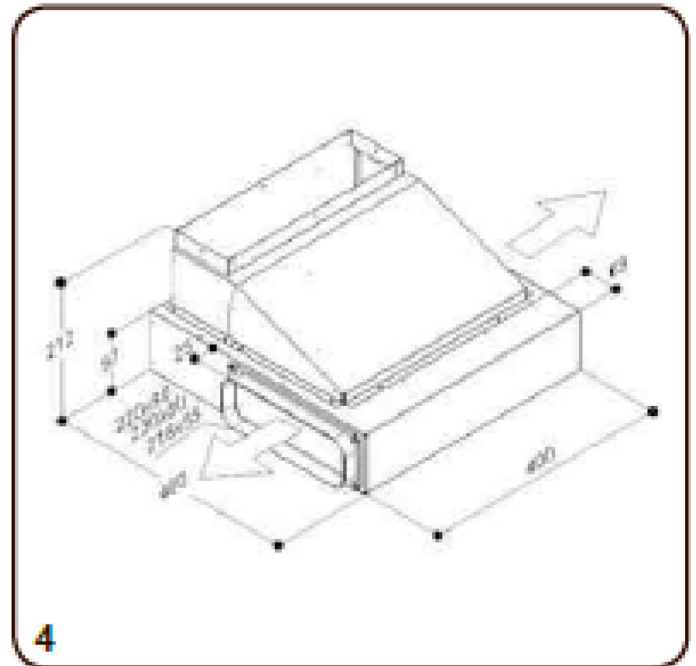
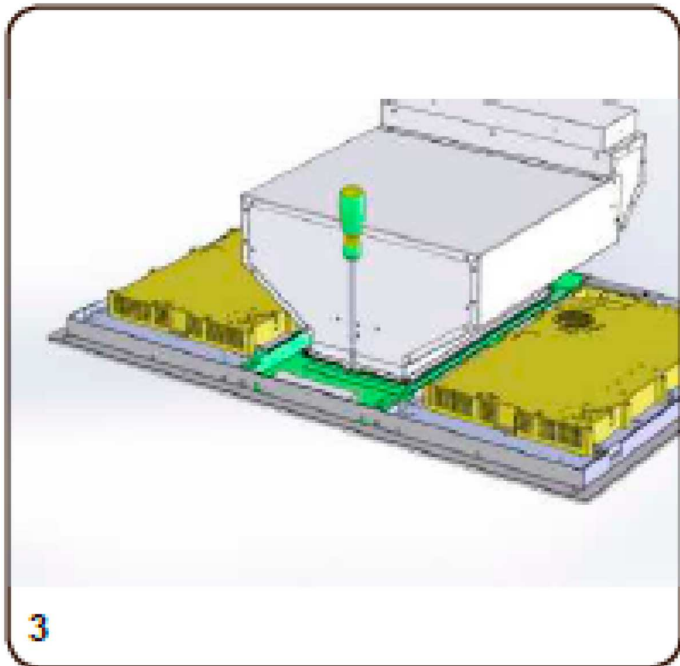
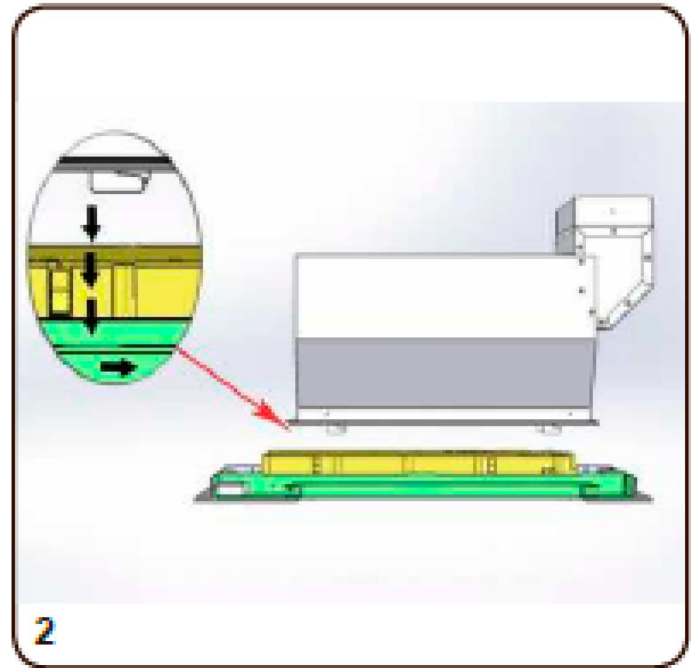
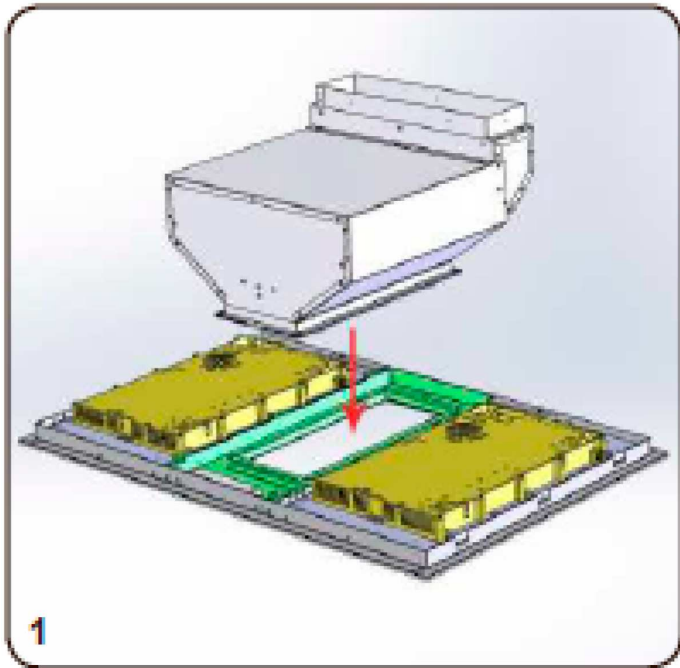
INDOOR 10-2

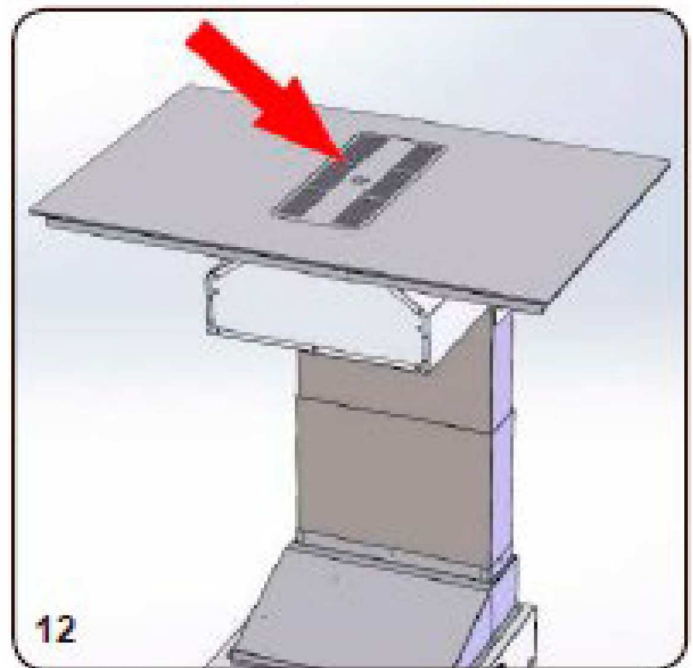
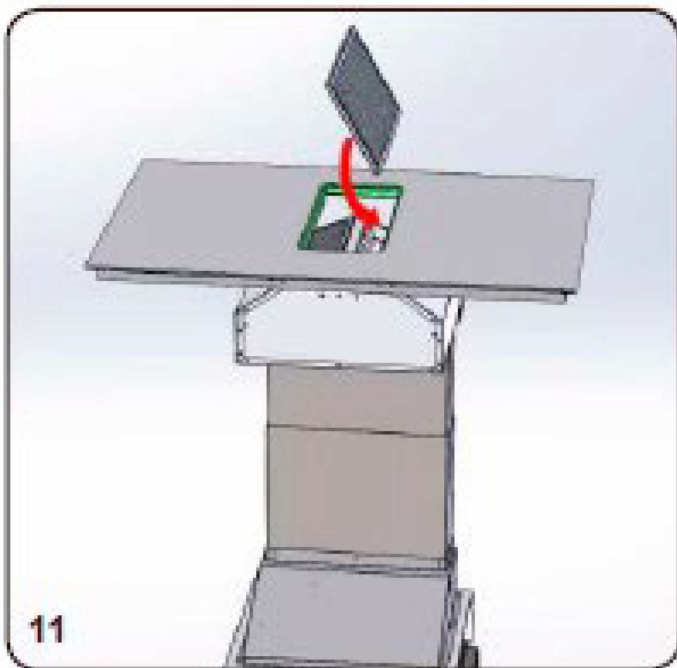
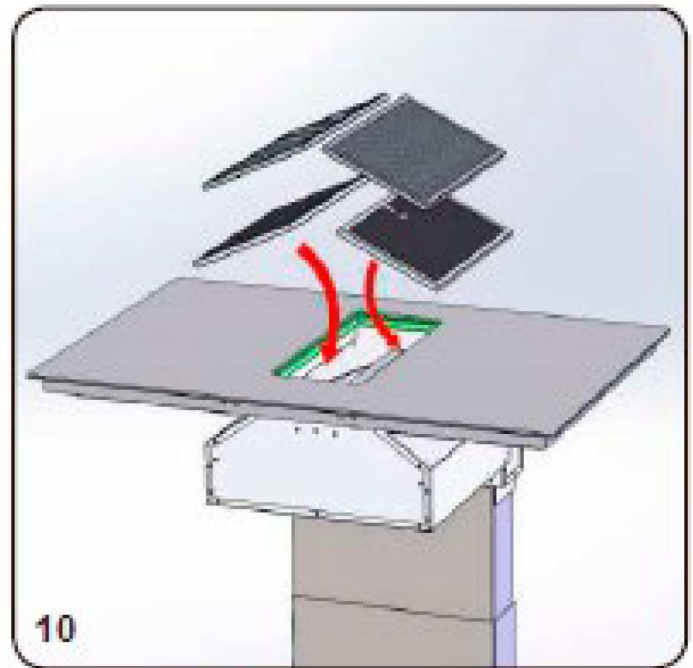
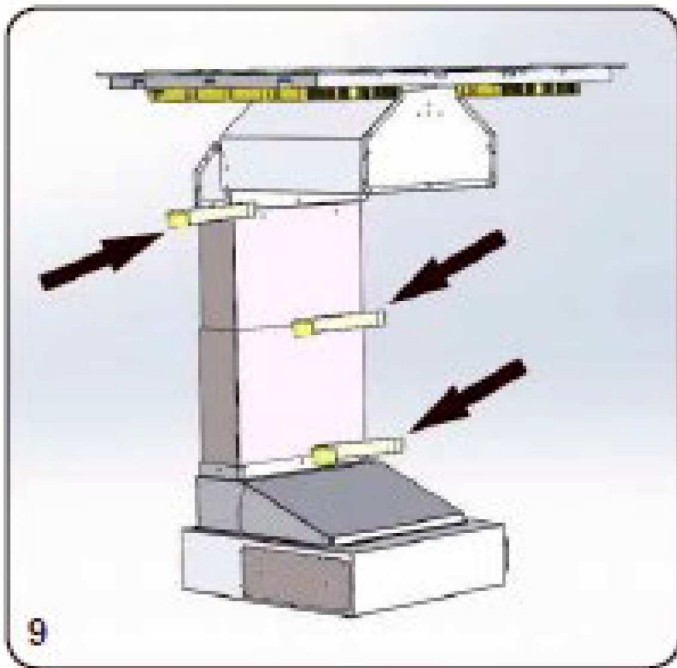
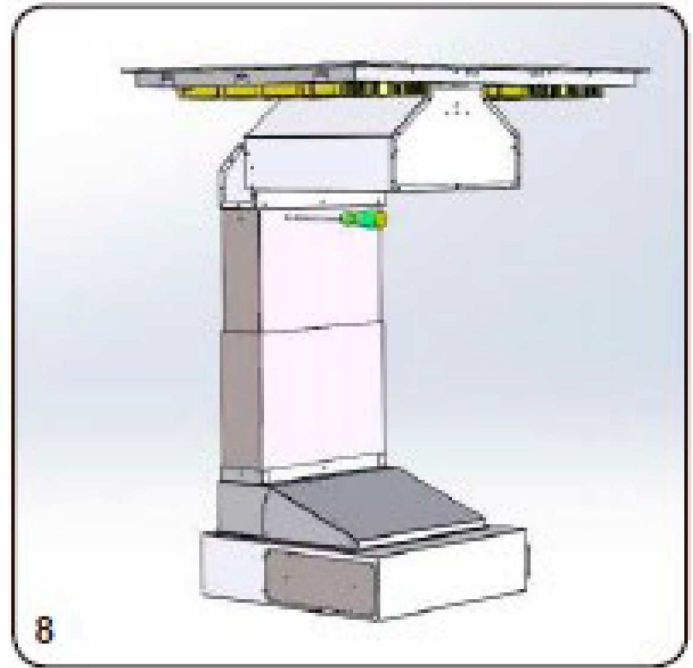
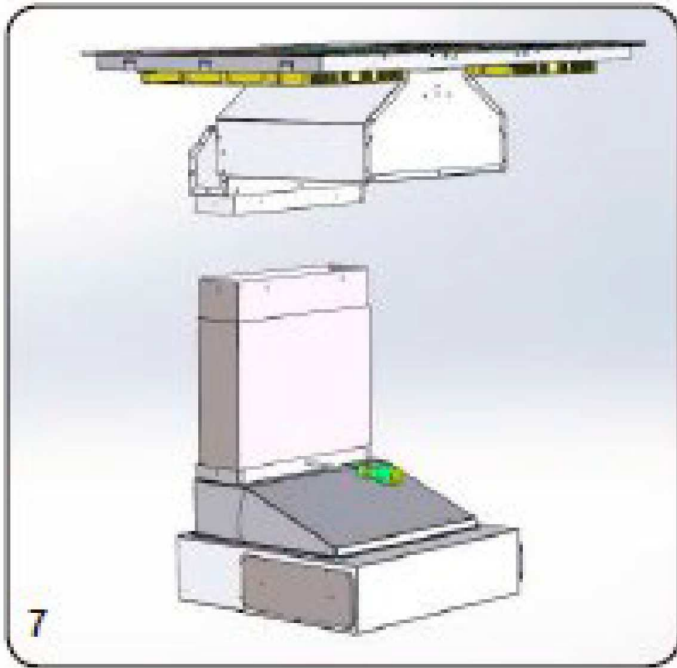


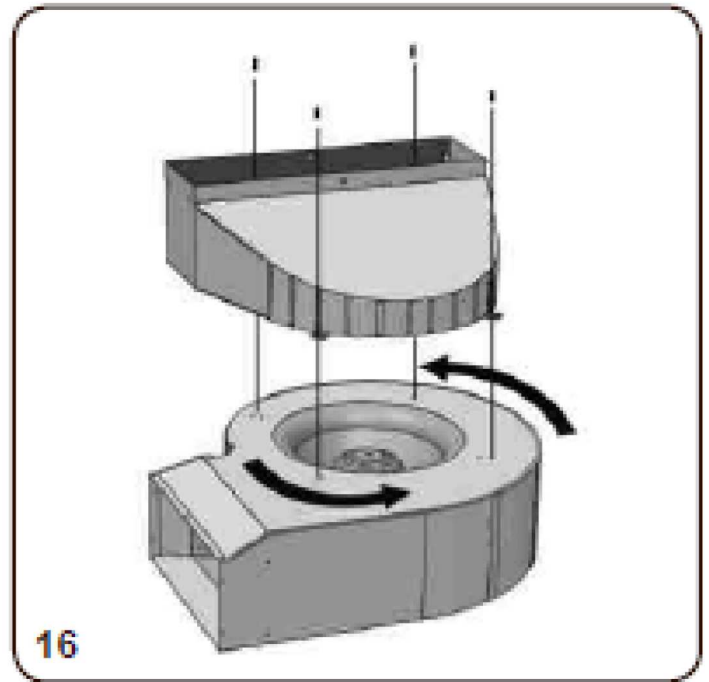
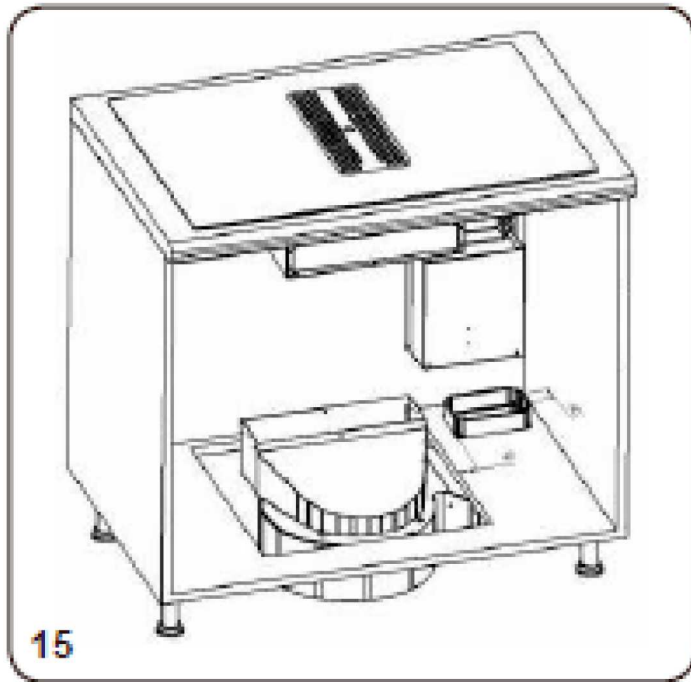
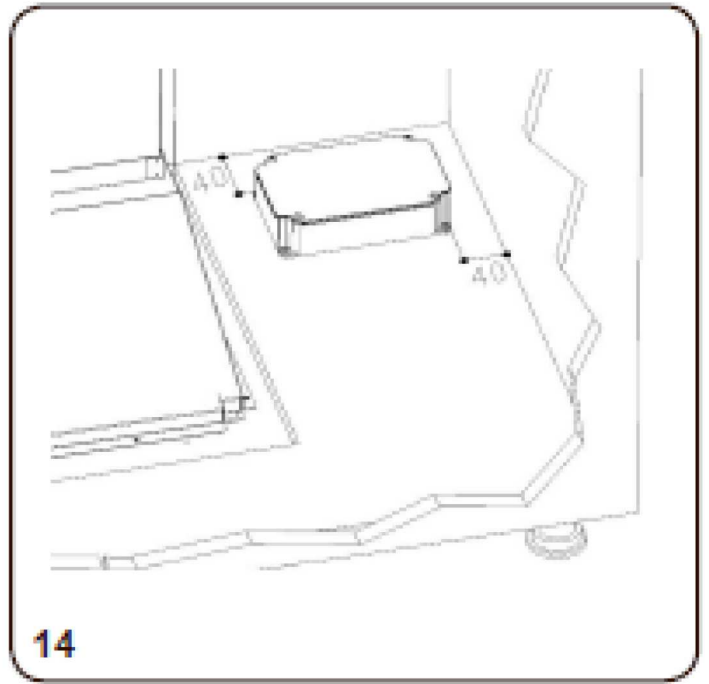
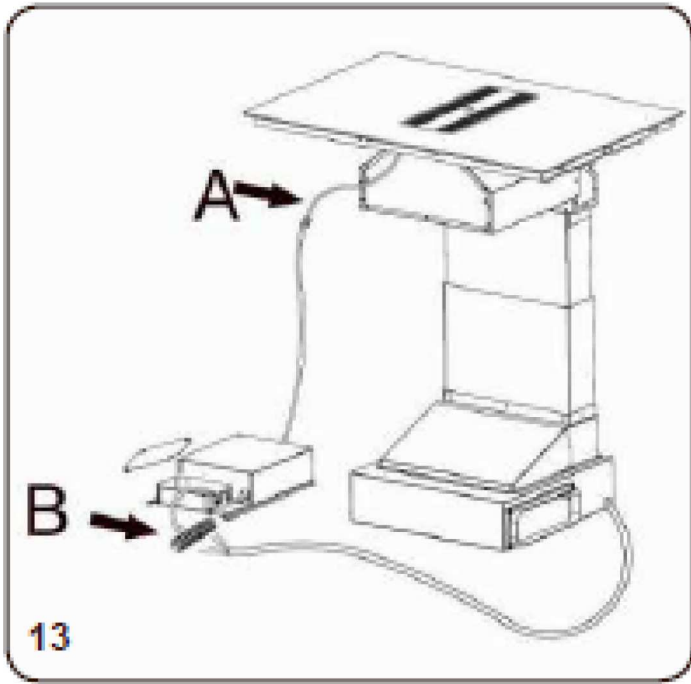
Indoor 16

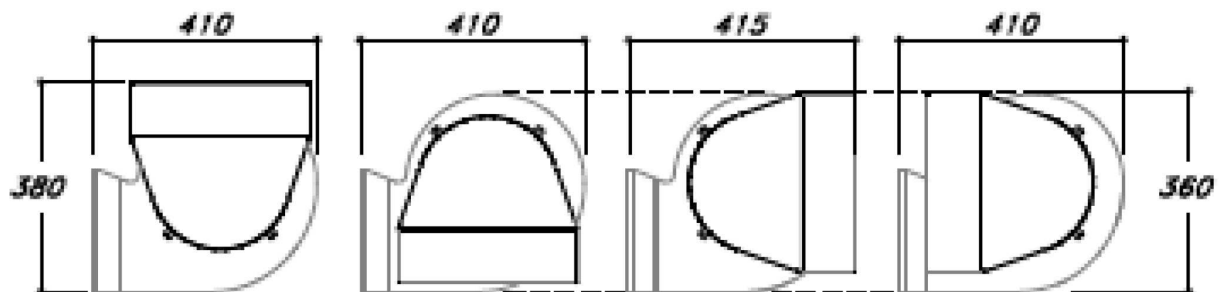
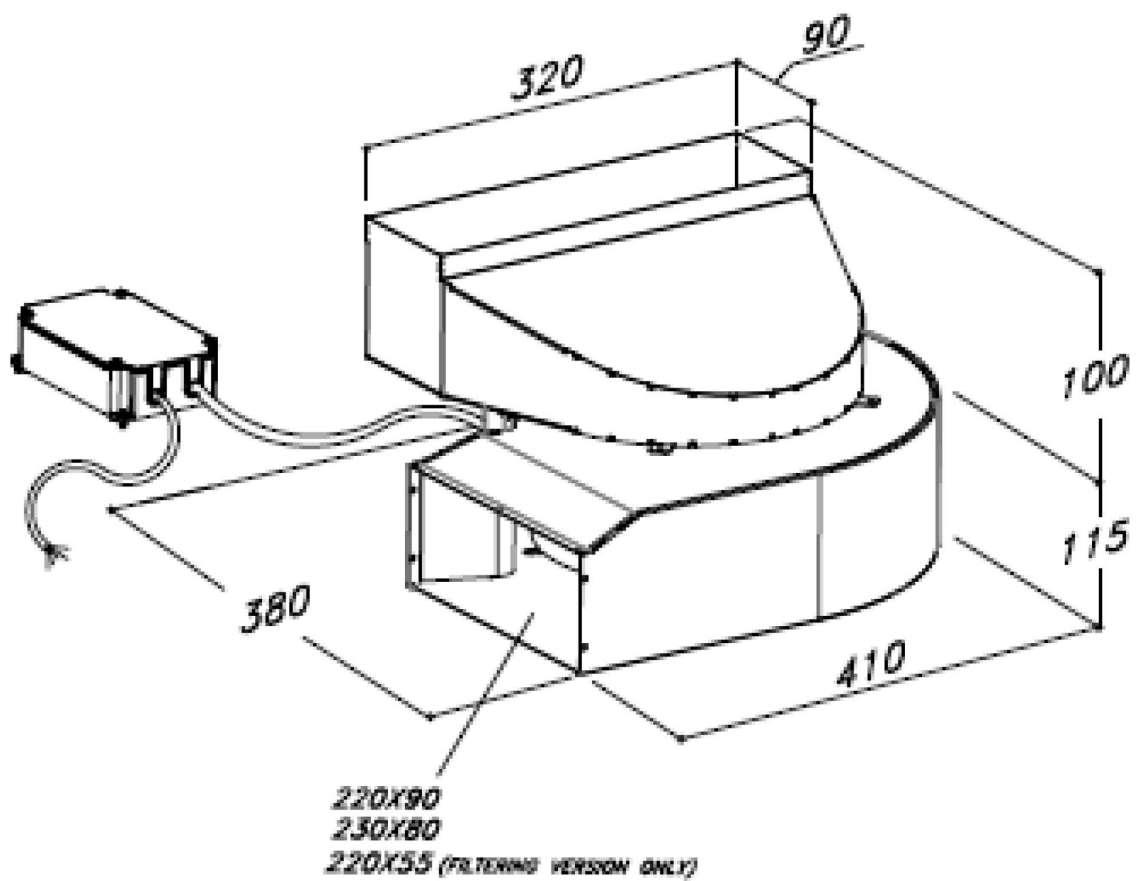


Cut-out dimensions for hob: 750 x 490mm

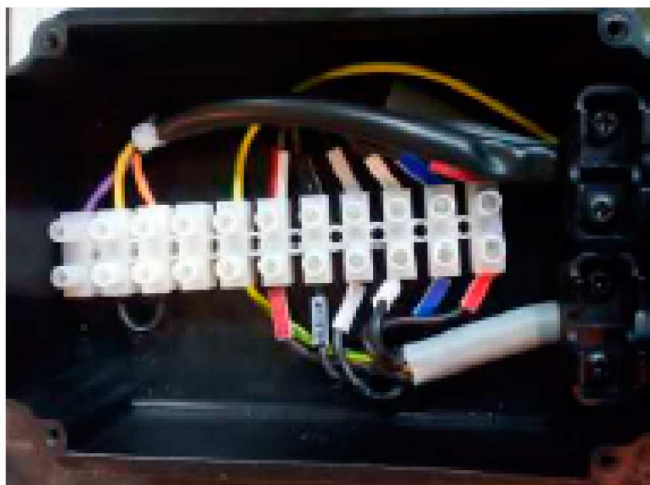




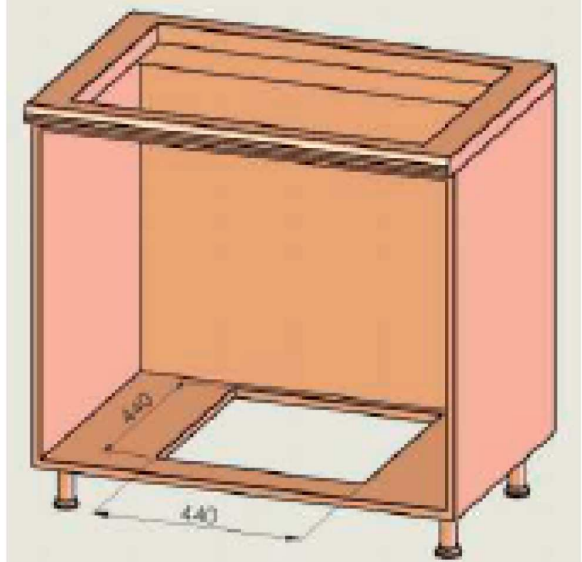




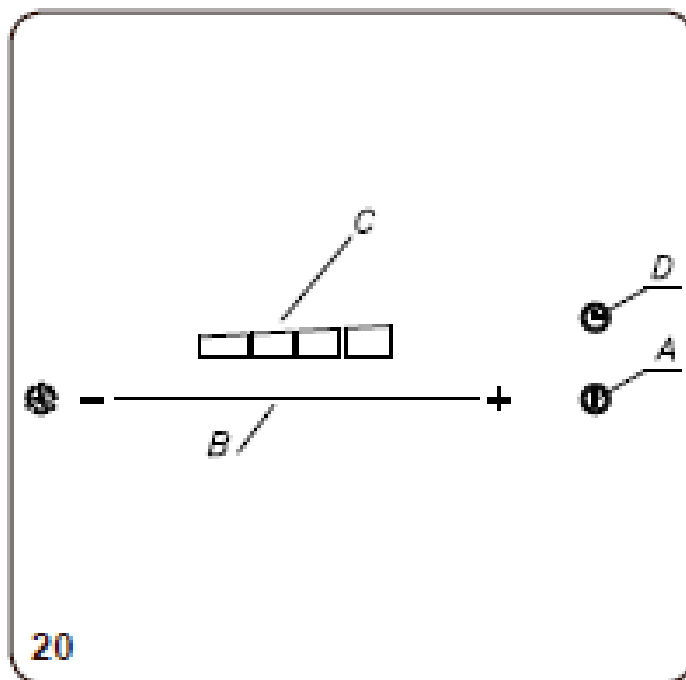
17



18



19



EL-TILSLUTNING AF EMHÆTTEN

Emhætten er i overensstemmelse med EU-direktivet om lavspænding 2006/95/EC, og 2004/108/EC om elektronisk kompatibilitet.

Bemærk: Den elektroniske boks skal installeres under kogepladen i nærheden af emhætten.

Bemærk: Konstateres der en funktionsfejl på emhætten, skal strømmen afbrydes. Kontakt herefter butikken, hvor emhætten er købt for at rekvirere service.

Bemærk: Inden rengøring og vedligeholdelse af emhætten skal strømmen afbrydes.

Anbefaling: Vi anbefaler, at man installerer den elektroniske boks mindst 10 cm fra gulvet og med en tilstrækkelig afstand fra samtlige varmekilder (f.eks. en ovnside eller kogeplade). **BEMÆRK:** Den elektroniske boks, motor og emhætte skal monteres således, at disse dele og deres fastgørelsesbeslag er tilgængelige i tilfælde af behov for service.

Dette apparat er udstyret med et H05 VVF kabel med 3 ledere på 0,75mm² (fase, nul og jord). Det skal tilsluttes et monofases net med 220-240 V, min. 10A. Sørg for at stikket er lettilgængeligt efter installationen.

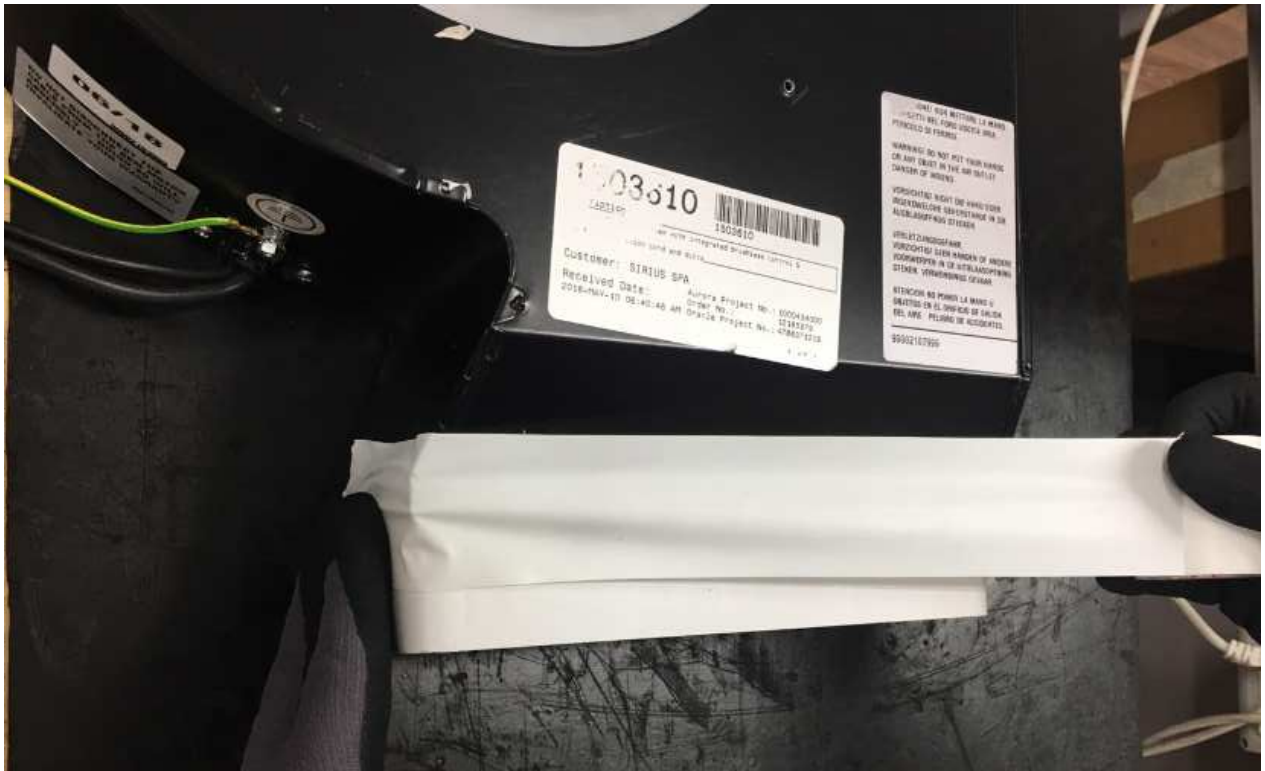
Emhættens elsikkerhed kan kun garanteres, når der er etableret forskriftsmæssig jordforbindelse. Det er meget vigtigt, at denne grundlæggende sikkerhedsforanstaltning afprøves, og at installationerne i tvivlstilfælde gennemgås af en fagmand. Producenten/importøren kan ikke gøres ansvarlig for skader, der er opstået på grund af manglende eller afbrudt jordledning (f.eks. elektrisk stød).

Installation og reparation må kun foretages af fagfolk. Installation og reparation foretaget af ukyndige kan medføre betydelig risiko for brugeren og er ikke omfattet af reklamationsordningen. Hvis kablet beskadiges skal det udskiftes af en autoriseret installatør.

KUN TIL INSTALLATION AF EN INDENDØRS 16-MOTOR









BESKRIVELSE AF KOGEPLADEN

Tekniske data

Type	1SQW 2SQW 3SQW
Total effekt	7400 W
Relativt energiforbrug for kogepladen, ECkogeplade**	188 Wh/kg
Zoner	220 x 180 mm
Minimum bunddiameter på egnet kogegrej***	Ø 100 mm
Normal*	2100 W
Booster *	2600 W
Dobbelt booster*	3700 W
Kogegrej**	Ø 150 mm (x1)
Energiforbrug EC _{CW} **	182.8 Wh/kg
Kogegrej**	Ø 180 mm (x2)
Energiforbrug EC _{CW} **	190.6 Wh/kg
Kogegrej**	Ø 210 mm (x1)
Energiforbrug EC _{CW} **	188.1 Wh/kg

*Den angivne effekt kan variere afhængig af kogegrejets størrelse og materiale.

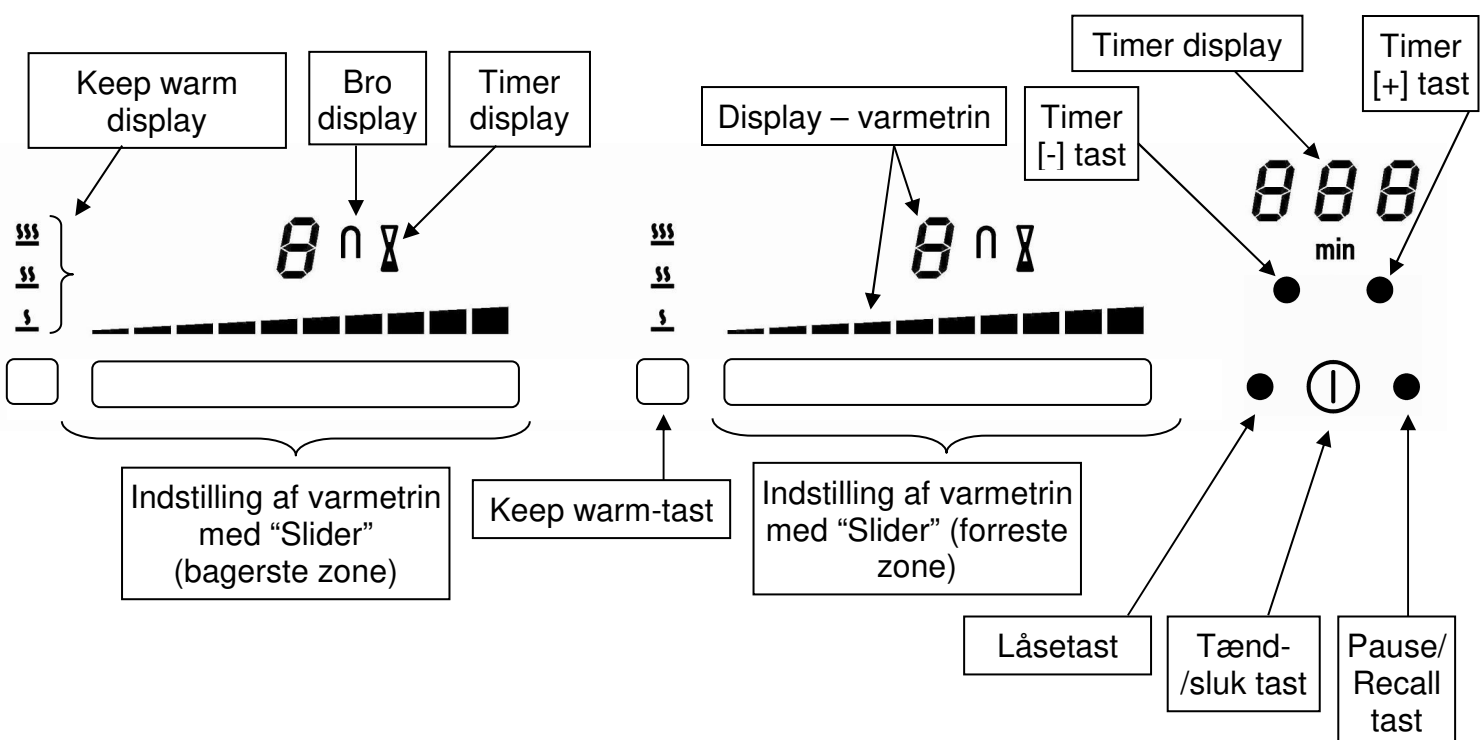
** Beregnet efter metoden til måling af ydeevne (EN 60350-2).



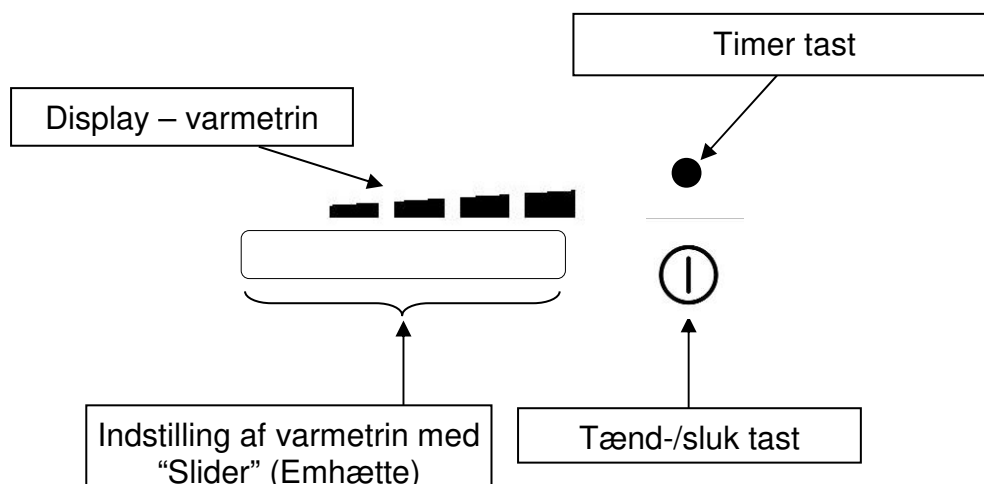
***Minimumstørrelsen 100mm. afhænger af kogegrejets kvalitet. Jo ringere kvalitet, jo større krav til diameteren. Lille diameter og ringe kvalitet af kogegrej forlænger opvarmningstiden.



Betjeningspanel



Betjeningspanel til Emhætte



BETJENING AF KOGEPLADEN

Sensitive touch

Pladen er udstyret med et elektronisk finger-touch betjeningspanel med sensitive touch-taster, integreret i pladen. Ved en let berøring af et symbol aktiveres den tilhørende funktion. Så snart elektronikken har registreret ønsket, lyder der enten et bib-signal, en kontrollampe lyser, et bogstav eller et nummer vises i displayet.

Berør kun en tast ad gangen

Display

<u>Display</u>	<u>Betydning</u>	<u>Funktion</u>
0	Nul	Kogezonen er aktiveret.
1...9	Varmetrin	Vælg varmetrin.
U	Induktionen virker ikke	Uegnet/manglende kogegrej.
A	Opkogningsautomatik	Opkogningsautomatik aktiveret.
E	Fejlmelding	Elektronikfejl.
H	Restvarme	Kogezonen er stadig varm.
P	Booster	Boosterfunktionen er aktiveret.
.. //	Dobbelt booster	Dobbelt booster aktiveret.
U	Keep warm	Der holdes en temperatur på 42, 70 eller 94°C.
	Stop&Go	Pausefunktion aktiveret.

Ventilation

Kølesystemet er fuldautomatisk. Køleblæseren sørger for, at kogepladen ikke bliver overophedet. Køleblæseren starter og stopper automatisk efter behov.

OPSTART OG BETJENING

Inden første ibrugtagning

Rengør pladen med en fugtig klud og tør den grundigt. Brug ikke opvaskemiddel til rengøring af kogepladen, da det kan medføre blålige misfarvninger af glasset.

Induktionsprincippet

Under hver kogezone ligger der en induktionsspole. Når zonen tændes, frembringer denne spole et magnetfelt, som så danner (inducerer) induktionsstrømme i kogegrej, som har magnetiserbar bund. Herved opvarmes kogegrejets bund, hvorimod selve kogezone kun opvarmes indirekte gennem den varme, som kogegrejet afgiver.

Fra en tændt kogeplade/zone kan der komme en let brummen eller kliklyd. Dette er helt normale lyde for en induktionskogeplade.

Bemærk: Ikke alle gryder/pander er egnet til induktionskogeplader.

Egnet kogegrej

For at få fuld effekt af en kogezone skal kogegrejet have mindst samme diameter som kogezone, (se vejledningen), være udstyret med en tyk bund på mindst 5-6 mm. og have et højt indhold af magnetisk jern. Kogegrej af støbejern giver bedst resultat.

Uegnet kogegrej

- Aluminium og kobber uden magnetisk bund.
- Kogegrej af glas, keramik og stentøj.
- Kogegrej i rustfrit stål uden magnetisk bund.

For at finde ud af om kogegrej er egnet, kan De gøre følgende:

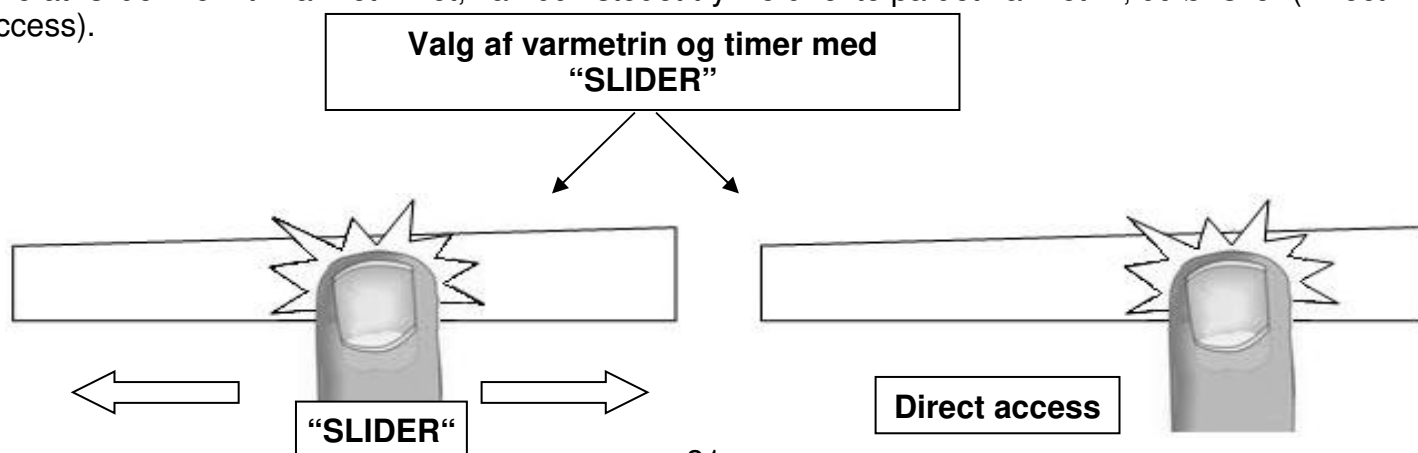
Hold en magnet hen til kogegrejets bund. Bliver magneten tiltrukket, er kogegrejet egnet.

Fyld lidt vand i kogegrejet og anbring det på en kogezone med en passende diameter. Tænd for zonen og vælg et varmetrin. Hvis kogegrejet er uegnet, bliver tallet for den valgte varmeindstilling erstattet af symbolet [U].

Noget kogegrej støjer, når det placeres på en induktionskogeplade. Det er specielt tyndbundet kogegrej og / eller kogegrej med lavt indhold af magnetisk jern. Laveste lydniveau opnås ved brug af støbejern. Bemærk, at det er kogegrejet der afgiver lydene, ikke kogepladen.



Indstilling af varmetrin og timer med "SLIDER"

For at vælge varmetrin med slideren, trækker du din finger hen over slideren (ca. 5 mm. under det lysende felt). Slider-betjeningen er placeret under displayet (se afsnittet: Betjeningspanel). Ønsker du ikke at "slide" frem til varmetrinnet, kan du i stedet trykke direkte på det varmetrin, du ønsker (Direct access).



Sådan tænder du for kogepladen

- **Tænde-/slukke for kogepladen:**

<u>Hvad vil du</u>	<u>Betjeningspanel</u>	<u>Display</u>
Tænde	Tryk på []	[0]
Slukke	Tryk på []	Tomt eller [H]

- **Tænde-/slukke for en kogezone:**

<u>Hvad vil du</u>	<u>Betjeningspanel</u>	<u>Display</u>
Vælg varmetrin (justere varmetrin)	Træk fingeren hen over "SLIDEREN"	[1] til [P]
Slukke for zonen	Træk hen til [0] med "SLIDEREN"	[0] eller [H]

Hvis der ikke foretages noget inden for 20 sekunder vender elektronikken tilbage til startpunktet.

Automatisk registrering af manglende / uegnet kogeobjekt

Kogepladen registrerer automatisk det kogeobjekt, der stilles på pladen (efter en zone er aktiveret), og aktiverer herefter betjeningspanelet. Pladen er udstyret med slider-betjening, og umiddelbart efter placeringen af kogeobjektet, lyser "0" i displayet over den tilhørende slider. Indstil nu ønsket varmetrin.

Induktionen virker ikke:

- hvis der ikke er stillet kogeobjekt på kogezone, eller hvis kogeobjektet ikke er egnet til induktionskogeplader. Displayet viser [U]. Symbolet forsvinder igen, når egnet kogeobjekt placeres på kogezone.
- hvis kogeobjekt fjernes fra en kogezone, afbrydes kogezone automatisk. Displayet viser [U]. Symbolet forsvinder, når De igen placerer kogeobjektet på kogezone. Kogezone fortsætter på samme varmetrin som før.

Efter brug slukkes kogezone. Lad ikke funktionen [U] være aktiv.


Restvarmeindikator

Så længe en kogezone stadig er varm efter brug, lyser symbolet for restvarmeindikatoren [H] for at angive, at kogezonens overfladetemperatur er over 60°C. Rør derfor ikke ved kogezone, og stil ikke varmfølsomme ting på en kogeplade, så længe symbolet er tændt. Brandfare.

Vær opmærksom på at børn ikke lægger mærke til restvarmeindikatorerne, der lyser som et tegn på varme kogezone. Hold derfor øje med børn så længe restvarmeindikatorerne lyser. Fare for forbrænding.

Bemærk: Så længe der lyser et [H], kan De benytte restvarmen fra den/de varme zone/zoner som simrezone. På den måde kan De holde Deres mad varm, og spare energi.

Boosterfunktion

Boosterfunktionen [P] og Dobbeltboosteren [] fungerer som en varmeforstærker til valgte zone. Når denne funktion er slået til, arbejder kogezoneerne i et tidsrum på 10 minutter på varmetrin 9 med en ekstra høj effekt. Boosteren er beregnet til fx hurtigt at kunne opvarme store mængder vand.

- **Aktivering/deaktivering af boosterfunktionen:**

<u>Hvad vil du</u>	<u>Betjeningspanel</u>	<u>Display</u>
Starte Boosterfunktionen	Træk fingeren til enden af "SLIDEREN" [P] Eller tryk direkte på enden af "SLIDEREN"	
Stoppe Boosterfunktionen	Træk fingeren hen over "SLIDEREN"	[9] til [0]

- **Aktivering/deaktivering af dobbeltboosteren:**

<u>Hvad vil du</u>	<u>Betjeningspanel</u>	<u>Display</u>
Starte Boosterfunktionen	Træk fingeren til enden af "SLIDEREN" [P] Eller tryk direkte til enden af "SLIDEREN"	
Starte Dobbeltbooster	Tryk igen på sidste segment af slideren [] og P]	
Stoppe Dobbeltbooster	Træk fingeren hen over "SLIDEREN"	[P] til [0]
Stoppe Booster	Træk fingeren hen over "SLIDEREN"	[9] til [0]

- **Power management:**

Tabellen er opdelt i 2 separate sæt af zoner, hvor hvert sæt har en maks. ydelse.

Hvis det valgte varmetrin for begge zoner overstiger maks. ydelse, reducerer power management funktionen automatisk ydelsen på en af disse zoner. Displayet til denne zone blinker først, og varmetrinnet reduceres herefter til højest mulige varmetrin.

<u>Valgt zone</u>	<u>Den anden zone: (f.eks. varmetrin 9)</u>
[P] lyser i displayet	[9] skifter til [8] og blinker

Det er muligt at aktivere booster-funktionen (eller dobbelt-booster) på flere zoner samtidigt.

Timerfunktion

Ved hjælp af timeren kan De indstille længden af tilberedningstiden. Timeren kan bruges samtidigt på alle zoner. De har ydermere mulighed for at indstille forskellige tilberedningstider på hver zone (fra 0 til 999 minutter).

VIGTIGT: Hvor + og – tasterne skal berøres samtidigt, skal efterfølgende funktion udføres indenfor få sekunder.

- **Indstilling/justering af timeren:**

Sådan gør du

Vælg varmetrin
Vælg Timer

Betjeningspanel

Træk fingeren hen over "SLIDEREN"
Tryk samtidigt på [-] og [+] tasten på timerdisplayet indtil ønsket timer er valgt

Display

[1] til [P]
Timerdisplayet lyser

Reducere tiden
Øge tiden

Tryk på [-] tasten på timeren
Tryk på [+] tasten på timeren

[60] til 59, 58...
Tiden øges

- **Slukning af timeren:**

Sådan gør du

Vælg Timer

Betjeningspanel

Tryk samtidigt på [-] og [+]
På timerdisplayet indtil ønsket timer er valgt

Display

Timerdisplayet lyser

Stoppe Timer

Tryk på [-] på timerdisplayet

[000]

Hvis man ønsker at stoppe flere timere, gentages processen.

- **Brug af timeren som minutur:**

Minuturet er en individuel funktion. Den stopper så snart en kogezone tændes.

Hvis minuturet er aktiveret og kogezone er slukket, fortsætter timeren til tiden løber ud.

Sådan gør du

Tænd kogepladen
Vælg Timer

Betjeningspanel

Tryk på [⏻]
Tryk samtidigt på [-] og [+] på timerdisplayet

Display

[0]
[000]

Reducere tiden
Øge tiden

Tryk på [-] tasten på timerdisplayet
Tryk på [+] tasten på timerdisplayet

[60] til 59, 58...
Tiden øges

- **Automatisk stop efter endt tilberedningstid:**

Efter endt tilberedningstid blinker [00] i timerdisplayet, og der lyder et signal. For at slukke for lydsignalet samt at tilberedningstiden blinker i displayet, trykker man på [-] og [+].

Opkogningsautomatik

Når opkogningsautomatikken er aktiveret, varmer kogezone automatisk på højeste varmetrin, og skifter derefter ned det til valgte varmetrin til videre tilberedning.

- **Sådan aktiveres opkogningsautomatikken:**

Sådan gør du

Vælg varmetrin

(Eksempel « 7 »)

Betjeningspanel

Træk fingeren hen over "SLIDEREN"
til [7]
og lad fingeren blive på 7 i tre sekunder

Display

[7] blinker med [A]

- **Sådan deaktiveres opkogningsautomatikken:**

Sådan gør du

Vælg varmetrin

Betjeningspanel

Træk fingeren hen over "SLIDEREN"

Display

[0] til [9]

Stop&Go

Hvis du pludselig har brug for at forlade kogepladen under tilberedningen, men snart efter genoptager tilberedningen, kan du med fordel benytte "Pausefunktionen". Med denne funktion kan du stoppe kogepladen og genstarte på samme varmetrin, når du ønsker.

- **Sådan aktiveres/deaktiveres Stop&Go funktionen:**

Hvad vil du

Aktivere Stop&Go
Deaktivere Stop&Go


Betjeningspanel

Tryk på pause tast
Tryk på pause tast
Tryk på "SLIDEREN"

Display


[II] – indikatoren lyser
"SLIDER" pulserer
Tidligere indstilling

Recall-funktion

Efter at have slukket kogepladen [], er det muligt at genindlæse forrige indstillinger.

- Varmetrin på alle zoner (Booster)
- Timerindstillinger (minutter og sekunder)
- Automatisk opkogningsautomatisk
- Keep warm funktion

Recall proceduren er som følgende:

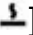
- Tryk på []
- Tryk på pause tast inden lyset holder op med at blinke.

Tidligere indstillinger er igen aktive.

« Keep warm » funktion

Zonen kontrolleres via en temperatursensor og varmer zonen op til 42°C, 70°C og 94°C og holder temperaturen på valgt indstilling. Funktionen har to store fordele:

- Hurtig opvarmning af kolde retter uden spild
- Simrefunktion – hvor maden holdes varm

"Keep warm" tasten er placeret under [] displayet (se afsnittet "Betjeningspanel").

- **Aktivering af « Keep warm » :**

Sådan gør du

Vælg 42°C
Vælg 70°C
Vælg 94°C
Stoppe funktionen

Betjeningspanel

Tryk på keep warm-tast
Tryk to gange på keep warm-tast
Tryk tre gange på keep warm-tast
Træk fingeren hen over "SLIDEREN"
Eller tryk på keep warm-tast indtil [0]





Display

[U] og []
[U] og []
[U] og []
[0] til [9]
[0]




Maksimal varighed af Keep warm funktionen er 2 timer.

Bro- og automatisk brofunktion


Denne funktion muliggør, at 2 zoner betjenes samtidigt med betjening fra én zone.

<u>Sådan gør du</u>	<u>Betjeningspanel</u>	<u>Display</u>
Tænd kogepladen	Tryk på []	[0]
Aktiver brofunktionen	Tryk samtidigt på keep warm-tast til de to zoner eller Placer en stor pande på de to zoner og tryk på "SLIDEREN" for begge zoner	[0] og [] [] blinker []
Øg varmetrin Stop brofunktionen	Træk "SLIDEREN" til ønsket varmetrin Tryk samtidigt på keep warm-tast til de to zoner	[1] til [9] [0]

Grill-funktion

<u>Sådan gør du</u>	<u>Betjeningspanel</u>	<u>Display</u>
Tænd kogepladen	Tryk på []	[0]
Aktiver grillen	Placer grillpladen på de to zoner Tryk samtidigt på « SLIDEREN » til de to zoner	[] blinker []
Øg grilleffekt	Træk "SLIDEREN" til ønsket varmetrin	Varmetrin på slideren
Stop grill-funktionen	Tryk samtidigt på « SLIDEREN » til de to zoner	[0]

Låsetast

Aktivering af låsetasten hindrer, at man ved en fejl kommer til at slukke for kogepladen. Brug af låsetasten beskytter også mod fejlbetjening, mens pladen er tændt, og mod uheld under rengøringen af pladen. Man kan låse alle tasterne på betjeningspanelet med undtagelse af tænd/sluk-tasten [].

<u>Sådan gør du</u>	<u>Betjeningspanel</u>	<u>Display</u>
Lås pladen	Tryk på låsetast i 6 sekunder	Indikatoren lyser
Lås pladen op	Tryk på låsetast i 6 sekunder	Indikatoren slukker



Aktivering af emhætten

- **Emhætten tændes/slukkes:**

Hvad vil du

Tænde for emhætten
Slukke for emhætten

Betjeningspanel

tryk på []
tryk på []

Display

—
Ø

Timerfunktion

- **Aktivering / Deaktivering af timer funktion:**

Sådan gør du

Aktivering

Deaktivering

Betjeningspanel

tryk på ” Timer tast”

tryk på ” Timer tast”

Display

display blinker i løbet af 10min

— til — — — — —

Manuel funktion


Emhætten er udstyret med 4 hastigheder.

- **Aktivering / Deaktivering af manuel funktion:**

Sådan gør du

Emhætten tændes
Hastigheden øges
Hastigheden reduceres

Betjeningspanel

tryk på []
træk fingeren hen over ”SLIDEREN”
træk fingeren hen over ”SLIDEREN”

Display

—
— til — — — — —
— — — — — til —

KOGEGREJ

Egnet kogegrej

- For at få fuld effekt af en kogezone skal kogegrejet have mindst samme diameter som kogezone, (se vejledningen), være udstyret med en tyk bund på mindst 5-6 mm. og have et højt indhold af magnetisk jern. Kogegrej af støbejern giver bedst resultat.

Uegnet kogegrej

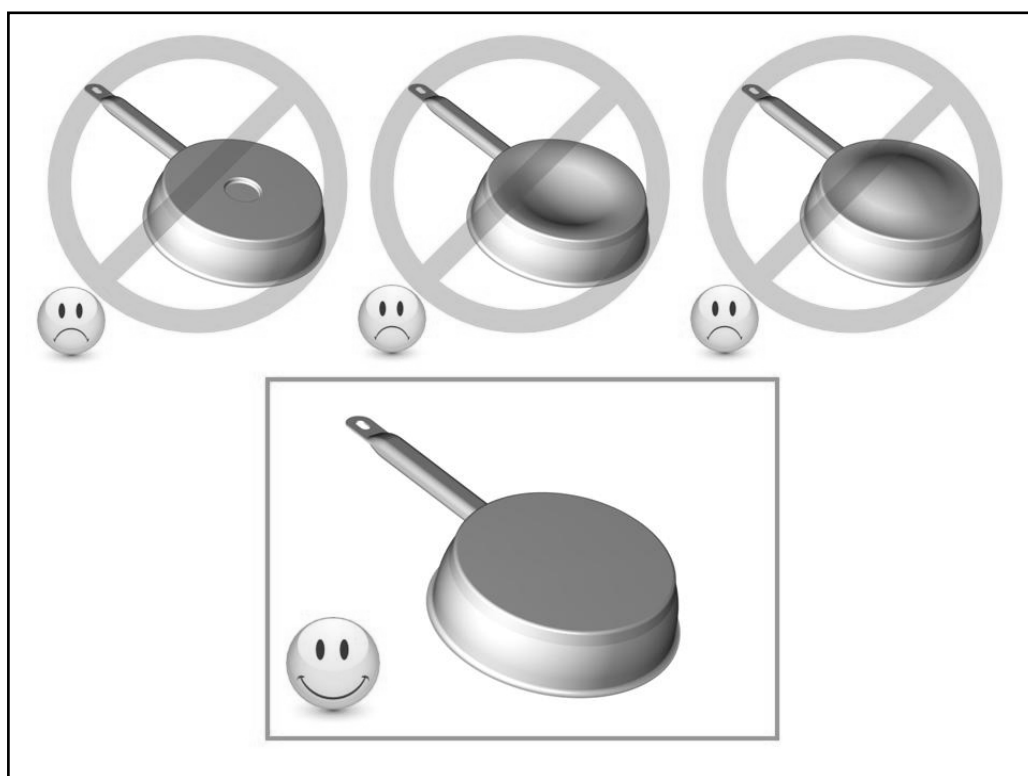
- Aluminium og kobber uden magnetisk bund.
- Kogegrej af glas, keramik og stentøj.
- Kogegrej i rustfrit stål uden magnetiserbar bund.

For at finde ud af om kogegrej er egnet, kan De gøre følgende:

Hold en magnet hen til kogegrejets bund. Bliver magneten tiltrukket, er kogegrejet egnet.

Fyld lidt vand i kogegrejet og anbring det på en kogezone med en passende diameter. Tænd for zonen og vælg et varmetrin. Hvis kogegrejet er uegnet, bliver tallet for den valgte varmeindstilling erstattet af symbolet [U].

Bemærk: Noget kogegrej støjer, når det placeres på en induktionskogeplade. Det er specielt tyndbundet kogegrej og / eller kogegrej med lavt indhold af magnetisk jern. Laveste lydniveau opnås ved brug af støbejern. Bemærk, at det er kogegrejet der afgiver lydene, ikke kogepladen.



Kogegrejets størrelse

Indtil en vis grænse tilpasser kogezoneerne sig automatisk til kogegrejets størrelse. Dog skal kogegrejet have en min. bunddiameter, som svarer til zonens størrelse. For at opnå det bedste resultat anbefaler vi, at kogegrejets placeres midt på zonen.

Indstillingsområder

1 til 2	Smelte Genopvarmning	Sauce, smør, chokolade, gelatine Færdiglavede retter
2 til 3	Simre Optøning	Ris, budding, sukker, sirup Tørrede grøntsager, fisk, frosne madvarer
3 til 4	Dampning	Grøntsager, fisk, kød
4 til 5	Vand	Dampede kartofler, suppe, pasta, Friske grøntsager
6 til 7	Medium tilberedning Simre	Kød, lever, æg, pølser Gullasch
7 til 8	Tilberedning	Kartofler
9	Stegning, kogning (vand)	Steak, omelet, vand
Pog " II	Stegning Kogning (vand)	Muslinger, steak Kogning af en stor mængde vand

RENGØRING OG VEDLIGEHOLDELSE

Pas på at ting af plastik, alufolie o. lign. ikke kommer i kontakt med en tændt kogezone. Skulle det ske, skal De omgående fjerne det påbrændte ved hjælp af en glasskraber, og derefter rense pladen med et specialrensemiddel. Samme forholdsregel gælder ved et evt. spild af sukker, marmelade eller andre sukkerholdige madvarer på en varm kogezone.

Sørg for at såvel kogegrej som kogezone er helt tørre, inden kogegrejet tages i brug.

Rengør aldrig pladen med ætsende eller slibende rengøringsmidler, og brug aldrig en kniv til at fjerne fastsiddende overkog.

Anvend aldrig damprengøringsapparater til rengøring af kogepladen. Damptrykket kan medføre varige skader på overfladen og på de strømførende dele. Producenten/importøren kan ikke gøres ansvarlig for skader, der skyldes brug af damprengøringsapparater.

Hvis De regelmæssigt behandler pladen med et specialrensemiddel, holder den sig pæn og bliver samtidig modstandsdygtig over for snavs og pletter. Vask derefter pladen med koldt vand og tør til sidst omhyggeligt overfladen af.

FEJLSØGNING

Kogepladen/kogezonerne kan ikke tændes:

- Der er ikke strøm til pladen
- Der er sprunget en sikring
- Låsetasten er aktiveret
- Betjeningsstasterne er dækket til med vand eller fedt
- Betjeningspanelet er tildækket

Et [U] lyser i displayet:

- Der er ikke kogegrej på zonen
- Kogegrejet er uegnet
- Kogegrejets diameter passer ikke til kogezone

Et [E] lyser i displayet:

- Elektronikfejl.
Tag stikket ud og ring efter en servicemontør

Kogezonen / kogezonerne slukker mens den / de er i brug:

- For at undgå overophedning slukker og tænder kogezonen/kogezonerne
- Kogezonen/kogezonerne har været tændt i meget lang tid
- Betjeningstasterne er dækket til
- Tomt kogegrej med overophedet bund

Afkølingsblæseren fortsætter efter slukning:

- Dette er helt normalt – blæseren stopper automatisk, når kogepladen er tilstrækkelig afkølet.

Opkogningsautomatikken fungerer ikke:

- Kogezonen er stadig varm [H]
- Du har valgt varmetrin [9]

[□] lyser i displayet:

- Se afsnittet: ”Brofunktion“.

[U] lyser i displayet:

- Se afsnittet ”Keep warm“.

[II] lyser i displayet:

- Se afsnittet ”Stop&Go“.

Displayet viser [Er03] eller [] :

- Betjeningstasterne er i berøring med væske eller andet objekt. Symbolet forsvinder automatisk fra displayet, når væsken eller objektet fjernes.

Displayet viser [E2] :

- Kogepladen er overophedet. Lad den køle ned og tænd derefter igen.

Displayet viser [E8] :

- Ventilationsåbningen er blokeret. Fjern blokeringen.

Displayet viser [U400] :

- Kogepladen er ikke tilsluttet. Kontroller tilslutningen.

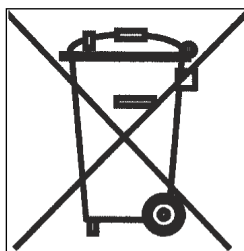
Displayet viser [ER47] :

- Kogepladen er ikke tilsluttet. Kontroller tilslutningen.

Hvis fejlkoderne fortsat lyser efter afhjælpning, kontaktes service.

MILJØBESKYTTELSE

- Emballagen er valgt ud fra miljømæssige hensyn og er genanvendeligt.
- Produktet indeholder dele, som kan skade miljøet, hvis de bortskaffes forkert. Delene er nødvendige for produktets funktionalitet.



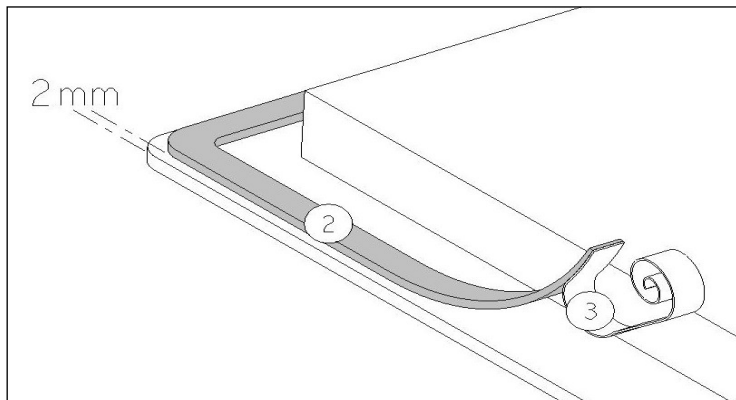
- Produktet må ikke bortskaffes sammen med almindeligt husholdningsaffald.
- Sørg for at aflevere de kasserede produkt på nærmeste genbrugsplads.

INSTALLATION

Installationen skal foretages af en aut. installatør.

Sådan fastgøres tætningslisten (skal ikke benyttes ved planlimning).

Den medleverede selvklæbende tætningsliste fastgøres langs pladens underkant. Pladen lægges i indbygningshullet og centreres. Tætningslisten sørger for, at der ikke trænger vand og fugt ned mellem kogeplade og bordplade. Det er derfor meget vigtigt, at De fastgør tætningslisten iht. tegningen.



Fastgør tætningslisten (2) to millimeter fra glassets yderkant – efter De har fjernet den beskyttende papiroverflade (3)

- Afstanden fra væg (bagvæg og/eller sidevæg) til pladen skal være min 50mm.

Type	Udskæring i bordplade		Kogepladens glasoverflade			Udskæring til planlimning			
	Bredde	Bredde	Bredde	Bredde	Tykkelse	Bredde	Dybde	Tykkelse	Radius
1SQW	750	490	780	520	4				
2SQW	750	490	780	520	4				
3SQW	750	490	780	520	4				

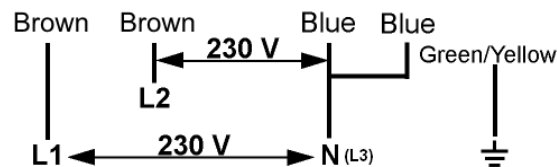
- Kogepladen har varmebeskyttelsesklasse Y. Det betyder, at der på den ene side af pladen og på bagsiden må være høje skabe, **mens der på den anden side ikke må være skabe, der er højere end kogepladen.**
- Kogepladen må kun indbygges og tilsluttes af en autoriseret montør.
- Indbygningsskabet skal være varmefast og i stand til at modstå temperaturer på op til 100°C. Det samme gælder for side/bagvægge i umiddelbar nærhed af kogepladen.
- Nogle materialer, der ofte bruges til fremstilling af bordplader, tåler ikke fugt. Brug derfor en special lim for at beskytte udskæringen.
- Hvis bordpladen har pålimet laminat, skal såvel laminatet som limen være varmefast.
- Installer ikke pladen over en opvaskemaskine eller en ikke ventileret ovn.
- For at sikre god ventilation omkring kogepladen skal De sørge for, at der er en afstand på 20mm fra pladens underside til evt. ovn eller anden form for afdækning. Derudover skal der sikres 20 mm. fri ventilation / luftindtag fra kogepladen og ned bag indbygningsskabet. Der skal i soklen skabes en ventilationsspalte på mindst 5 mm. højde i skabets bredde. Desuden skal sargkanten foran kogepladen fjernes så luften kan ventilere ud mellem bordplade og skuffefront / skabslåge.
- Hvis der monteres en skuffe under kogepladen, må der under ingen omstændigheder placere brandfarlige/brandbare objekter i denne skuffe.
- Afstanden mellem kogepladen og en emhætte skal følge de retningslinjer, der gives i emhættens brugsanvisning.
- Sørg for at elkablet ikke klemmes efter installation.
- **ADVARSEL:** Benyt kun producentens plejemidler, plejemidler foreslåede af producenten og beskrevet i brugsanvisningen samt vedlagte plejemidler. Brugen af uegnede plejemidler kan forårsage skade.

EL-TILSLUTNING

- Kogepladen må kun tilsluttes af en autoriseret montør.
- Usagkyndig installation kan medføre betydelig risiko for brugeren. Producenten/importøren kan ikke gøres ansvarlig i sådanne tilfælde.
- Pladen skal ekstrabeskyttes (jordforbindes) jf. Stærkstrømsreglementet.
- Producenten/importøren kan ikke gøres ansvarlig for skader opstået pga. manglende eller beskadiget jordforbindelse.
- Pladens strømforsyning skal have en flerpolet afbryder. Kontaktåbningen skal være mindst 3mm og kontakten bør være placeret i nærheden af pladen.
- Tilslutning må ikke ske ved hjælp af en forlængerledning eller adapter.
- Kablet må kun udskiftes af en autoriseret montør.
- De finder de nødvendige tilslutningsdata på typeskiltet.

Vigtigt !

- Dette apparat skal tilsluttes 230 V~ 50/60 Hz.
- Pladen skal ekstrabeskyttes (jordforbindes) jf. Stærkstrømsreglementet.
- Kogepladen skal tilsluttes iht. nedenstående + tilslutningsdiagram.
- Tilslutningsboksen findes på undersiden af kogepladen. Låget åbnes ved hjælp af en skruetrækker. Stik den ind i åbningen og åbn låget.



Vigtigt! Sørg for at alle kabler er korrekt tilsluttet og fastgjort.

Producenten / leverandøren kan ikke holdes ansvarlig for produkt- eller personskader forårsaget pga. forkert installation eller manglende jordforbindelse.

REKLAMATIONSRET

Der ydes 2 års reklamationsret på fabrikations- og materialefejl på Deres nye produkt, gældende fra den dokumenterede købsdato. Reklamationsretten omfatter materialer, arbejds løn og kørsel. Ved henvendelse om service bør De oplyse produktets navn og serienummer. Disse oplysninger findes på typeskiltet. Skriv evt. oplysningerne ned her i brugsanvisningen, så De har dem ved hånden. Det gør det lettere for servicemontøren at finde de rigtige reservedele

Reklamationsretten dækker ikke:

Fejl og skader, som ikke skyldes fabrikations- og materialefejl. F.eks. skader på glas.

Hvis der er brugt uoriginale reservedele

Hvis anvisningerne i brugsanvisningen ikke er fulgt

Hvis ikke installationen er sket som anvist

Hvis ikke-faglærte har installeret eller repareret produktet

Transportskader

En transportskade, der konstateres ved forhandlerens levering hos kunden, er udelukkende en sag mellem kunden og forhandleren. I tilfælde, hvor kunden selv har stået for transporten af produktet, påtager leverandøren sig ingen forpligtelse i forbindelse med evt. transportskade. Evt. transportskader skal anmeldes omgående og senest 24 timer efter, at varen er leveret. I modsat fald vil kundens krav blive afvist.

Ubegrundede servicebesøg

Hvis man tilkalder en servicemontør, og det viser sig, at man selv kunne have rettet fejlen, ved fx. at følge anvisningerne her i brugsvejledningen eller ved at skifte en sikring i sikringsskabet, påhviler det Dem selv at betale for servicebesøget.

Erhvervskøb

Erhvervskøb er ethvert køb af apparater, der ikke skal bruges i en privat husholdning, men anvendes til erhverv eller erhvervslignende formål (restaurant, café, kantine etc.) eller bruges til udlejning eller anden anvendelse, der omfatter flere brugere.

I forbindelse med erhvervskøb ydes ingen reklamationsret, da dette produkt udelukkende er beregnet til almindelig husholdning.

SERVICE

For rekvirering af service og reservedele i Danmark, ring venligst på nedenstående nummer, og du vil blive omdirigeret til nærmeste serviceinstans.

Ring på 70 25 23 03.

INNHold

SIKKERHETSANVISNINGER	45
BESKRIVELSE AV PLATETOPPEN.....	49
TEKNISKE DATA	71
BETJENINGSPANEL.....	71
BETJENINGSPANEL TIL AVTREKKSSKAP	72
BETJENING AV PLATETOPPEN	72
SENSITIVE TOUCH	72
DISPLAY	72
VENTILASJON	72
OPPSTART OG BETJENING.....	73
FØR DU TAR PLATETOPPEN I BRUK	73
INDUKSJONSPRINSIPPET	73
EGNEDE KOKEKAR	73
IKKE-EGNEDE KOKEKAR.....	73
INNSTILLING AV VARMETRINN OG TIMER MED “SLIDER”	73
SLIK SLÅR DU PÅ PLATETOPPEN	74
AUTOMATISK REGISTRERING AV MANGLENDE/IKKE-EGNET KOKEKAR.....	74
RESTVARMEINDIKATOR	74
BOOSTERFUNKSJON.....	75
TIMERFUNKSJON.....	76
OPPKOKINGSAUTOMATIKK	76
STOP&GO	77
RECALL-FUNKSJON	77
« KEEP WARM » FUNKSJON.....	77
BRO- OG AUTOMATISK BROFUNKSJON	78
GRILL-FUNKSJON	78
BETJENINGSSPERRE	78
AKTIVERING AV VENTILATOR	79
TIMERFUNKSJON.....	79
MANUELL FUNKSJON	79
KOKEKAR OG VARMETRINN.....	80
EGNEDE KOKEKAR	80
IKKE-EGNEDE KOKEKAR.....	80
KOKEKARENES DIAMETER.....	80
VARMETRINN	81
RENGØRING OG VEDLIKEHOLD	81
FEILFINNING	81
MILJØBESKYTTELSE	82
INSTALLASJON	83
ELEKTRISK INSTALLASJON	84
GARANTI	85
SERVICE.....	85

SIKKERHETSANVISNINGER

- Les hele bruksanvisningen før du tar platetoppen i bruk. På den måten beskytter du deg selv mot uhell og unngår skader på platetoppen.
- Ta vare på denne bruksanvisningen slik at du kan slå opp i den senere hvis det er noe du kommer i tvil om. Hvis du selger eller overdrar platetoppen, må du sørge for at den nye eieren også får bruksanvisningen.
- Før du tar platetoppen i bruk, må du omhyggelig fjerne all emballasje og undersøke om platetoppen er skadet. Dersom platetoppen er skadet, eller hvis du er i tvil om
- platetoppen har fått en skade, må du ta kontakt med en autorisert servicemontør. Du må IKKE ta platetoppen i bruk hvis den er skadet.
- En skade må straks meldes til butikken der du kjøpte platetoppen.
- Platetoppen er bare beregnet for matlaging i en normal husholdning. Annen bruk er ikke tillatt og kan være farlig. Produsenten/importøren kan ikke gjøres erstatningsansvarlig for skader som oppstår som følge av feilaktig betjening eller uhensiktsmessig bruk av platetoppen.
- Platetoppen er beregnet for innbygging og må bare tilkobles av en autorisert servicemontør. Installasjon utført av usakkyndige kan medføre betydelig risiko for brukeren. Produsenten/importøren kan ikke gjøres erstatningsansvarlig for dette.
- Platetoppen skal installeres i samsvar med gjeldende lover og regler.
- Ikke prøv å reparere platetoppen selv. Reparasjoner må bare foretas av en autorisert servicemontør. Reparasjoner utført av usakkyndige kan medføre betydelig risiko for brukeren. Produsenten/importøren kan ikke gjøres erstatningsansvarlig for dette.
- Ikke trekk ut støpselet av stikkontakten ved å trekke i ledningen.
- Ikke la barn leke med platetoppen eller bruke den uten å være under oppsyn av voksne.

- Ikke bruk apparatet med ekstern timer eller separat fjernkontroll
- Vær oppmerksom på at en kokesone blir svært varm når den er i bruk, og at den vil være varm i et stykke tid etter at den er slått av. La derfor aldri en gryte eller panne som inneholder varm olje/varmt fettstoff bli stående på kokesonen uten å holde øye med den.
- Ikke la platetoppen være uten oppsyn når du arbeider med fett eller olje. Overopphetet fett eller olje kan selvantenne og sette fyr på kjøkkenheten. Brannfare!
- Dersom fett eller olje begynner å brenne, må du aldri prøve å slukke ilden med vann.
- Kvel ilden med f.eks. et kjøkkenhåndkle eller med skum fra en brannslukker.
- Overplaten på den nye platetoppen er laget av glasskeramikk. Den er meget sterk, men kan imidlertid gå i stykker hvis du f.eks. mister spisse eller skarpe gjenstander ned på den. Hvis platen har revner eller brudd i overflaten, må du straks slå av strømmen til platetoppen og tilkalle en servicemontør.
- En induksjonsplattetopp må ikke bygges inn over en ovn som ikke har en kjølevifte.
- Er platetoppen bygget inn over en pyrolyseovn, må den ikke brukes mens det utføres pyrolyserens av ovnen.
- En ev. skuff rett under platetoppen må ikke brukes til lagring av brannfarlige gjenstander som f.eks. spraybokser.
- Platetoppen må ikke innbygges over oppvaskmaskiner, vaskemaskiner, tørketromler eller kjølemøbler, da den temmelig høye strålevarmen fra platen vil kunne skade slike produkter.
- Platetoppen må først tas i bruk når den er installert. Bare på den måten kan du sikre deg at du ikke kommer i kontakt med strømførende deler.

- Bruk bare kokekar med tykk og plan bunn. Ikke bruk gryter/panner med uslipt eller ru bunn, da de kan ripe platen. Sørg for at kokekarene har helt ren bunn, da selv små sandkorn kan ripe platen.
- Sett aldri varme kokekar hen over betjeningstastene, da elektronikken under dem i så fall kan ta skade.
- Ikke flamber rett under en avtrekkshette, da fettfiltrene kan antennes av flammene fra flamberingen.
- Pass på at ledninger fra små husholdningsapparater ikke kommer i berøring med en varm kokesone eller kommer i klemme i en varm ovnsdør.
- Ikke varm opp lukkede beholdere (f.eks. konservesbokser) på en kokesone, da slike beholdere kan sprenges på grunn av trykket som oppstår inne i dem.
- **ADVARSEL:** Tilberedning uten tilsyn på kokeplater med fett eller olje kan være farlig og kan føre til brann.
- **FORSIKTIG:** Kokeprosessen må overvåkes. En kortvarig tilberedningsprosess må overvåkes kontinuerlig.
- **ADVARSEL:** Brannfare: Ikke bruk platetoppen som oppbevaringsplass
- Ikke bruk platetoppen som avlastningsplass for f.eks. gjenstander av metall. Metallet kan bli varmt, smelte eller ev. bryte i brann på grunn av varmen fra en kokesone som er slått på, eller restvarmen fra en kokesone som er slått av.
- Ikke slå på en kokesone uten å sette kokekar på den. Sett heller aldri tomme kokekar på en kokesone som er slått på.
- Sukker i fast eller flytende form, plast eller aluminiumsfolie må ikke komme i berøring med en varm platetopp. Disse materialene smelter og klistrer fast og kan medføre misfarging eller revner i platetoppen. Dersom de likevel kommer i berøring med platetoppen, må du straks slå den av og fjerne sukkeret, plasten eller aluminiumsfolien fra platetoppen mens den ennå er varm. Bruk en glasskrappe til å fjerne det med.
- Pass på at du ikke brenner deg på den varme platetoppen.
- Hvis platen blir skadet eller revner, må du straks slå av strømmen til platetoppen og tilkalle en servicemontør.
- Slå av strømmen før rengjøring eller vedlikehold.

- Ikke bruk sterke rengjøringsmidler, midler med skurende effekt som f.eks. grill- eller ovnsspray, flekk- eller rustfjerner eller skuresvamp.
- Ikke bruk damprenser ved rengjøring av platetoppen. Damptrykket kan medføre varige skader på overflaten og på de strømførende delene. Produsenten/importøren kan ikke gjøres erstatningsansvarlig for skader som skyldes bruk av damprenser.
- Ikke oppbevar magnetiserbare gjenstander, f.eks. kredittkort, lommeregner og disketter nær en platetopp som er slått på, da de i så fall kan ta skade.
- Personer med pacemaker bør ta hensyn til at det i umiddelbar nærhet av en induksjonsplatetopp som er slått på, oppstår et magnetisk felt som muligens kan påvirke pacemakeren. I tvilstilfeller bør du ta kontakt med din lege.
- Sett alltid kokekarene midt på kokesonen. Du er da sikker på å unngå de elektromagnetiske feltene.
- Når en uttjent platetopp skal kasseres, bør alle kabler klippes over helt inne ved platetoppen slik at den ikke kan være til fare for barn. Sørg for at apparatet destrueres på en miljømessig forsvarlig måte ved å avlevere det på en mottaksstasjon for slikt avfall.
- Tenk også på at produktet kan inneholde deler som kan gjenbrukes.
- Forsøk aldri å slukke brann med vann. Slå av platetoppen og kvel brannen med f.eks et lokk eller et brannteppe.



**BRUK AV DÅRLIG KVALITET PÅ KOKEUTSTYR ELLER
MAGNETISKE ADAPTERE (TIL BRUK VED
BENYTTELSE AV IKKE-MAGNETISKE KOKEUTSTYR)
MEDFØRER FRAFALL AV GARANTIANSVAR PÅ
PRODUKTET.**

**ÅRSAKEN ER, AT OMTALTE PRODUKTER OG
KOKEUTSTYR SKADER KOKEPLATENS
ELEKTRONISKE KOMPONENTER OG GLASS.**



AVHENDING AV EMBALLASJEN

Emballasjen beskytter ventilatoren mot transportskader. Emballasjematerialene er valgt ut fra miljø- og avfallsmessige hensyn og kan dermed gjenvinnes. Gjenvinning av emballasjematerialene sparer råstoff og minsker avfallsproblemene. Emballasjen bør derfor leveres på nærmeste gjenbruksstasjon/oppsamlingssted. Emballasjedeler (f.eks. folie, polystyrenskum) kan være farlige for barn. Fare for kvelning! Oppbevar derfor emballasjedeler utenfor barns rekkevidde, og fjern materialet raskest mulig.

AVHENDING AV ET GAMMELT PRODUKT

Gamle elektriske og elektroniske produkter inneholder fremdeles verdifulle materialer. De inneholder imidlertid også skadelige stoffer, som er nødvendige for deres funksjon og sikkerhet.

Hvis produktene kastes sammen med husholdningsavfallet eller behandles feil, kan det skade helsen og miljøet. Kast derfor ikke det gamle produktet sammen med husholdningsavfallet.

Levér istedenfor det gamle produktet på nærmeste oppsamlingssted eller den lokale gjenbruksstasjonen, så delene kan bli gjenvunnet. Sørg videre for, at det gamle produktet oppbevares utilgjengelig for barn, inntil det leveres på gjenbruksstasjonen.

SIKKERHETSANVISNINGER

Vennligst les bruksanvisningen grundig før ventilatoren tas i bruk.

Den gir viktige opplysninger om sikkerhet, montering, bruk og vedlikehold. Dermed beskyttes både personer og ventilator.

Vennligst spar på bruksanvisningen, og gi den videre til en eventuell senere eier. Ventilatoren er beregnet til bruk i en vanlig husholdning.

Produsenten/importøren hefter ikke for skader, som er forårsaket av feil bruk eller feil betjening. Før ventilatoren kobles til strømmettet, bør det kontrolleres at forholdene stemmer overens med de data (spenning og frekvens), som er angitt på typeskiltet. Det er meget viktig, at disse data stemmer overens, så ventilatoren ikke skades. I tvilstilfelle må en fagperson kontaktes.

Ventilatorens elsikkerhet kan kun garanteres, når det er etablert forskriftmessig jordforbindelse. Det er meget viktig at denne grunnleggende sikkerhetsforanstaltningen sjekkes, og at installasjonene i tvilstilfelle gjennomgås av en fagperson. Produsenten/importøren kan ikke gjøres ansvarlig for skader, som er oppstått på grunn av manglende eller avbrutt jordledning (f.eks. elektrisk støt).

Installasjon og reparasjon må kun foretas av fagfolk. Installasjon og reparasjon foretatt av ukyndige kan medføre betydelig risiko for brukeren og er ikke omfattet av reklamasjonsordningen. Innbygging og montering av denne ventilatoren på et ikke-stasjonært oppstillingssted (f.eks. skip) må kun utføres av fagfolk og kun under observasjon av sikkerhetsforskriftene for bruken av denne ventilatoren.

Ventilatoren er koblet fra strømmettet kun når en av følgende betingelser er oppfylt:

- **Støpselet er trukket ut. Trekk ikke i ledningen, men i støpselet når ventilatoren skal kobles fra strømmettet.**
- **Sikringen er slått av.**
- **Skruesikringen er skrudd helt ut.**

Tilkobling må ikke skje ved hjelp av en skjøteledning.

En skjøteledning gir ikke nok sikkerhet (f.eks. risiko for overoppheting).

Arbeid aldri med åpen ild under ventilatoren; unngå flambering, grillsteking o.l.

Ventilatoren som er på, trekker flammene inn i filteret, og på grunn av det oppsugde kjøkkenfettet oppstår det brannfare!

Slå alltid på ventilatoren når en platetopp benyttes. Hvis ventilatoren ikke slås på, kan det dannes kondens innvendig og utvendig på ventilatoren. Slik kan det oppstå korrosjonsskader på ventilatoren. Hvis det arbeides med olje eller fett, skal man hele tiden holde øye med gryter, panner og frityrgryster. Også grillsteking over el-grillutstyr skal skje under konstant oppsyn. Overopphetet olje og fett kan selvantenne og derved sette fyr på ventilatoren.

Bruk aldri ventilatoren uten fettfiltre, da fett- og smussavleiringer kan nedsette ventilatorens funksjon. Filtrene skal rengjøres eller skiftes med jevne mellomrom. Et overmettet fettfilter medfører brannfare!

Bruk aldri et damprengjøringapparat til rengjøring av ventilatoren. Dampen kan trenge inn i strømførende deler og forårsake kortslutning.

Ventilatoren er beregnet for å betjenes av voksne som har lest bruksanvisningen. Barn kan ofte ikke se farene som kan oppstå ved feil betjening av ventilatoren. Sørg derfor for å holde barn under oppsyn når de er i nærheten av ventilatoren. Større barn kan benytte ventilatoren, hvis de er satt skikkelig inn i betjeningen av denne, og kan forholde seg til mulige farer ved feil betjening. Ventilatoren kan installeres med en avstand på mindre enn 65cm fra platetoppen etter standarden EN60335-2-31:1997.

Til utluftningsrør må det kun brukes rør eller slanger av ikke-brennbart materiale. Utluftning må ikke skje gjennom røykkanal, skorstein eller ventilasjonssjakt, hvis disse brukes til utluftning av rom med ildsteder. Hvis utluftning foretas gjennom en røykkanal eller skorstein, som ikke lenger er i bruk, skal myndighetenes forskrifter overholdes.

Brukes ventilatoren samtidig med et ildsted, som er avhengig av luften i rommet, bør det utvises størst mulig forsiktighet

ADVARSEL: FARE FOR FORGIFTNING!

Hvis det i samme rom eller ventilasjonssystem brukes både ventilator og et ildsted, som er avhengig av luften i rommet, bør der utvises størst mulig forsiktighet.

Ildsteder, som er avhengige av luften i rommet, kan f.eks. være gass-, olje-, tre- eller kuldrevne varmeapparater, gjennomstrømnings-vannvarmere, varmtvannsberedere eller gassovner, som får sin forbrenningsluft fra rommet hvor de står, og hvis avgassene ledes ut i det fri via f.eks. en skorstein.

Ved utluftning til det fri, også med ekstern vifte, suger ventilatoren luft ut av kjøkkenet og rommene ved siden av.

Hvis lufttilførselen ikke er tilstrekkelig, oppstår det et undertrykk. Ildstedene får for lite luft til forbrenningen. Forbrenningen hemmes.

Giftige forbrenningsgasser kan bli trukket inn i oppholdsrommene fra skorsteinen eller utsoningsjakten. Det kan være livsfarlig!

Ventilatoren kan uten risiko brukes samtidig med et ildsted, som er avhengig av luften i rommet, hvis undertrykket i rommet eller ventilasjonssystemet høyst er 4 Pa (0,04 mbar), slik at tilbakesug av forbrenningsgass unngås.

Dette kan oppnås, hvis det kan strømme frisk luft til forbrenning inn gjennom åpninger i f.eks. dører og vinduer. Man bør forsikre seg om at tverrsnittet på åpningene er tilstrekkelig store. En ventilasjonsmurkanal alene gir som regel ikke tilstrekkelig lufttilførsel.

Ved vurdering bør hele husets ventilasjonssystem tas i betraktning. I tvilstilfelle kontaktes den lokale feieren.

For at oppnå sikker funksjon kan det være nødvendig:

- **Å kombinere ventilatoren med en vinduskontakt, som kun lar ventilatoren fungere, hvis vinduet er åpnet tilstrekkelig, eller**
- **Å koble til en automatisk innsugningsvifte eller å åpne en motordrevet ventilasjonsluke, når ventilatoren slås på, eller**
- **Automatisk å slukke ildstedet som er avhengig av luften i rommet, når ventilatoren slås på.**

Kontakt under alle omstendigheter den lokale feiermesteren

BESKRIVELSE AV VENTILATOREN

Ventilatoren er beregnet til å fjerne damp og os fra kjøkkenet. Den er designet for å kunne brukes med utsug til det fri og til resirkulasjon. Dette krever, at man kjøper og monterer et kullfilter bak fettfiltret.



Utluftning ut til friluft

Det krever installasjon av en utluftningskanal, som leder den brukte luften ut til friluft.

Viktig: Utluftningsrøret kjøpes som ekstrautstyr.

Diameteren på utluftningsrøret må ikke reduseres. Diameteren **skal** være den samme som på flensen. I motsatt fall forringes sugstyrken drastisk og støynivået vil økes kraftig.

Ved horisontal montering av utluftningsrør skal røret ha en stigning på ca. 10% for å lette utblåsningen.



Resirkulasjon

Resirkulasjon virker på den måten, at luften filtreres gjennom de aktive kullfiltrene og sendes rensert tilbake i rommet.

Bemerk: Ved resirkulasjon lages en ventilasjonsåpning i sokkelen under skapet, hvor ventilatoren er montert. Videre monteres det et avtrekksrør fra motoren til risten i sokkelen.

Kullfiltrene kan kjøpes som tilbehør og skal installeres som vist på figur 10.

Kullfiltre skal settes inn like under fettfiltrene. Derfor må du først sette inn kullfiltrene og så fettfiltrene. Luften skal føres ut av skapet til kjøkkenet gjennom en rist, da det ellers kan forekomme fuktskade på skapet.

INSTALLASJON

Les installasjonsanvisningen grundig, og sørg for at apparatet er koblet fra strøm, før installasjonen påbegynnes.

Teknisk veiledning

Plasser den oppover-vendte platetoppen på en passende overflate. Sørg for at glasset er beskyttet. Ta så filterboksen ut av emballasjen og monter den, som vist på figur 1.

Filterboksens metallkroker skal settes inn i de tilhørende plassene, som er å finne på platetoppens bakside, som vist på figur 2.

Etter å ha tilpasset filterboksen til platetoppen, festes den med metallskruene, som fulgte med ventilatoren, og som skal installeres som vist på figur 3.

Fortsett installasjonen ved å feste platetoppen til kabinettet, som vist i den medfølgende bruksanvisningen for platetoppen.

Ledningsboksen skal festes til den nederste delen av kabinettet med de 4 medfølgende skruene. Sørg for å overholde den anbefalte minimumsavstanden fra midten av kabinettet, som vist på figur 6.

Ventilatoren kan nå installeres ved å følge anvisningene nedenfor.

Installasjon av ventilator (SEM)

Ønsker man å installere ventilatoren direkte på gulvet, skal det lages en åpning i kjøkkenkabinettets bunn med målene 440x440 mm (figur 19).

Det er mulig å installere skuffer eller beholdere under platetoppen, dersom disse holder en avstand på minst 10 cm fra det laveste punktet.

INDOOR 10-2 og INDOOR 16 kan installeres under kjøkkenkabinettet i overensstemmelse med ventilatorens laveste luftutgang.

INSTALLASJONSVEILEDNING FOR GJELDENE MOTOR

INDOOR 10-2 (figur 4)

Etter å ha valgt luftutgangens retning (figur 4); ta motoren ut av emballasjen og installer det tilhørende metallbeslaget ved å bruke de medfølgende skruene, som vist på figur 5..

Motoren er utstyrt med to luftutganger. Den utgang som er i bruk, er tilkoblet en plastflange, hvor en metallplate dekker den andre luftutgang på apparatets motsatte side. Ønsker man å skifte luftutgang, skal man flytte plastflangen til den ønskede utgangen og dekke til den andre med metallplaten.

Motorens blader er beskyttet bak et metallgitter. Hvis man under installasjonen skifter luftutgang, er det viktig også at flytte metallgitteret og plassere det ved den utgangen, som tas i bruk. Unnlates bruk av det beskyttende metallgitteret kan det oppstå fare for direkte kontakt med motorbladene.

Motoren kan nå plasseres i åpningen på kjøkkenkabinettets bunn.

INDOOR 16 (Figur 17)

Etter å ha fjernet de 4 skruene som fester luftutgangens beslag til apparatet (fig.16), er det mulig å rotere beslaget, slik at luftutgangen kan snu i ønsket retning (fig.17). Plasser motoren under platetoppen, som vist på figur 15. Plasser elektronikkboksen nederst i kabinettet, som vist på figur 14. Avhengig av luftutgangens plassering, kan elektronikkboksen plasseres på enten høyre eller venstre side av motoren, og den skal fests med de medfølgende skruene.

KANALER

De teleskopiske kanalene i metall (x2) skal plasseres i overensstemmelse med ventilatorens luftutgang (fig.7), og festes med de medfølgende skruene. Løft den innvendige metallkanalen, inntil den treffer filterboksen, og fest kanalen med de medfølgende skruene (fig.8). Forsegl luftåpningen med den medfølgende tetningstapen, som vist på figur 9.

VED RESIRKULASJON (ANBEFALES TIL INDOOR 10-2)

Ventilatorens luftutgang må tilkobles til kabinettets åpning, så kjøkkenluften kan resirkuleres. Til dette kreves bruk av kullfiltre, som kjøpes separat. Installer kullfiltrene som anvist på figur 10. Kullfiltre er plassert rett under fettfiltre og skal derfor installeres før fettfiltrene. Det kan også kjøpes ekstra et kanal-kitt med gitter (plassert ytterst så kanalen kan installeres i kabinettet).

VED INSTALLASJON AV KANALER

Ventilatorens luftutgang må kobles til husets ytterside. Kanalen, som skal forbinde luftutgangen med husets ytterside, medfølger ikke og må kjøpes som ekstratilbehør.

Ventilatoren er utstyrt med plastflange for å forbinde kanaler fra forskjellige seksjoner til motoren.

De medfølgende flangene har følgende mål:

230x80 mm

220x90 mm

220x55 mm (anbefales kun til bruk ved resirkulasjon og ved bruk av korte kanaler).

SISTE INSTALLASJONSTRINN

Installer fettfiltrene på deres spesifikke plass, ved å føre dem gjennom platetoppens sentralåpning, se figur 11. Sett inn metallgitteret for å lukke platetoppens sentralåpning, som vist på figur 12.

Hold en avstand på 15 cm fra nederste del av induksjonsplatetoppen for å sikre optimal luftsirkulasjon.

ELEKTRISKE KOBLINGER

Den elektriske tilkoblingen fra ventilatoren til strømforsyningen skal være i overensstemmelse med gjeldende internasjonale og lokale vedtekter og regler.

Tilkobling mellom separate deler på dette apparatet skal utføres av en autorisert installatør i overensstemmelse med gjeldende regler.

Strømtilkobling må skje via en vanlig stikkontakt.

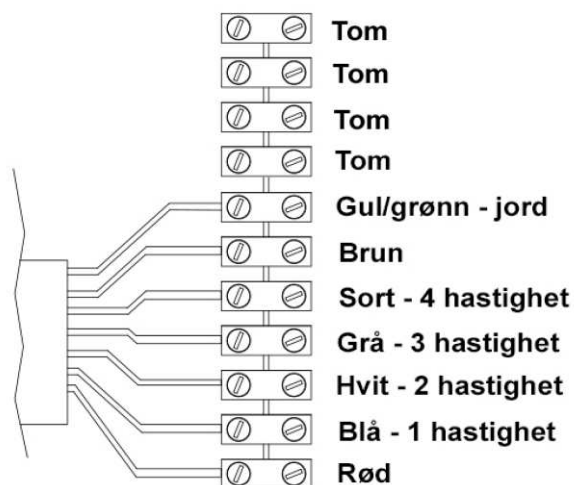
Produsenten/importøren kan ikke holdes ansvarlig for skader, oppstått på grunn av manglende eller avbrutt jording.

Kontrollpanelet under platetoppens glassoverflate, har en kabel som skal sammenkobles med den tilsvarende kabelen fra kontrollboksen (fig.13-A).

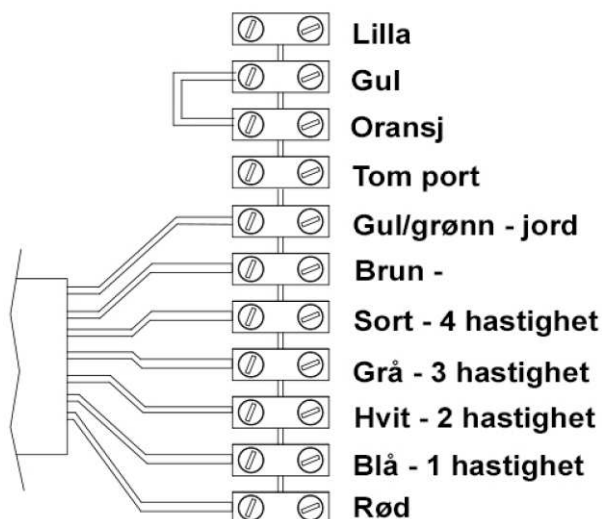
Koble til kabelen fra ventilatoren med terminalen på den grå plastboksen, se figur 13 B.

SEM-kabelen skal være plassert inne i boksen, så den ikke kommer i kontakt med strømforbindelsen (SELV). Ledningene må ikke kuttes. Kabelen skal lukkes, som vist på figur 18.

INDOOR 10-2



INDOOR 16



En sort ledning finnes inne i en plastpose ved forbindelsespunktene inne i boksen. Denne ledningen avgjør hastigheten 4, i henhold til regulativene EU65 «energimerking» og EU66 «Ecodesign» utstedt av Europa-Kommisjonen.

Den må kobles til i overensstemmelse med den gule og oransje ledningen, hvis motoren er en INDOOR 16.

Ledningen må ikke brukes, hvis motoren er en INDOOR 10-2.

Apparatet kan frakobles strømforsyningen ved å trekke støpslet ut eller ved å etablere en kontakt i ledningsnettet. Den siste løsningen er brukbar, hvis det er avstand mellom kontaktene i alle poler, hvilket gjør et fullt strømavbrudd til apparatet mulig ved en kategori II overspenning. Kontaktens åpninger skal være 3 mm brede.

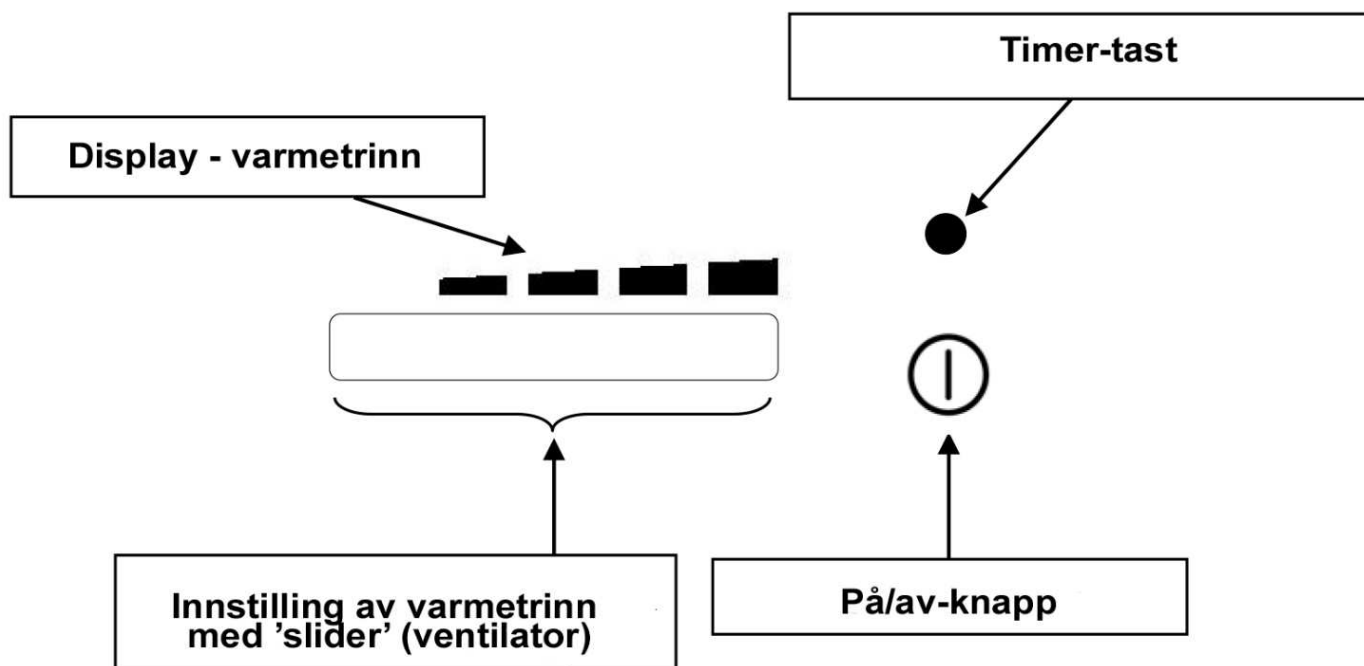
OPPSTART



Oppstarten skal utføres av en kvalifisert fagperson. Sørg for at den røde 12V ON/OFF-knappen står på OFF, etter at installasjonsprosedyren er gjennomført. Koble støpselet til strøm, og still knappen deretter på ON.

ADVARSEL: når 12V ON/OFF-knappen står på OFF, er de 230V elektriske kretsløpene fremdeles aktive.

BETJENING AV VENTILATOREN



(FIGUR 20)

A: PÅ/AV-knapp. Slår på ventilatoren og stiller den automatisk på hastighet 2. Når ventilatoren er på og står på en hvilken som helst hastighet, kan man trykke på knappen for å slå av motoren igjen.

B: Slider touch kontroll. Kan skifte motorhastigheten. Det er kun mulig å skifte hastighet når ventilatoren er på ved bruk av PÅ/AV- knappen. Bruk PÅ/AV- knappen for å slå av motoren, da det ikke er mulig å slå av motoren via sliden.

C: Dioder som viser motorhastigheten.

D: TIMER: Motoren slår seg automatisk av etter 10 minutter, når TIMER-funksjonen velges. Dioden, som viser hastigheten, begynner å blinke.

Automatisk av

Etter 4 uavbrutte timer, slår ventilatoren seg automatisk av.

ECODESIGN

Som et resultat av Europaparlamentets nye regulativer - hhv. EU65 «Energimerking» og EU66 «Ecodesign», som trådte i kraft 1. januar 2015 - er alle Witts ventilatorer tilpasset disse nye energimerkingskrav.

Alle ventilatorer er nå utstyrt med ny elektronikk, som en timerenhet for sugestyrken, når yteevnen overstiger 650 m³/t. Dette gjelder alle modeller med interne motorer og med en yteevne over 650 m³/t. Timerenheten skifter automatisk fra høyeste nivå til nest høyeste etter 5 minutter. Ventilatorer med eksterne motorer er også utstyrt med denne timerenheten, som automatisk skifter fra høyeste til nest høyeste nivå, når yteevnen overstiger 650m³/t. Eksterne motorer med en yteevne over 650 m³/t på både høyeste og nest høyeste nivå skifter ned til nest høyeste nivå etter 7 minutter.

I 'standby'-mode er ventilatorens energiforbruk lavere enn 0,5 W.

RENGJØRING OG VEDLIKEHOLD

Regelmessig rengjøring av ventilatoren sikrer en god og feilfri drift og forlenger ventilatorens levetid. Sørg for å rengjøre fettfiltrene i forhold til produsentens anbefalinger.

Rengjøring av fettfiltre

De gjenbrukbare fettfiltrene i ventilatoren tar opp de faste delene i stekeosen (fett, støv osv.) og forhindrer derved, at ventilatoren blir skitten.

Etter 30 funksjonstimer begynner de 4 LED-lampene å blinke. Dette indikerer, at fettfiltrene skal rengjøres.

Bemerk: Etter rengjøring av fettfiltrene, nullstilles ventilatoren ved å trykke på TIMER-tasten i tre sekunder, når ventilatoren er slått av.

Bemerk: Et overmettet fettfilter medfører brannfare!

Rengjøring av fettfiltret for hånd

Fettfiltrene rengjøres med en oppvaskbørste og varmt vann tilsatt et mildt oppvaskmiddel til oppvask for hånd. Ikke bruk konsentrert oppvaskmiddel.

Unngå

- Kalkoppløsende rengjøringsmidler, skurepulver, flytende skuremiddel eller kraftige universalrengjøringsmidler og ovnspray

Rengjøring av fettfiltrene i oppvaskmaskinen

Fettfiltrene plasseres loddrett i underkurven og vaskes ved maks. 60° med et mildt maskinoppvaskmiddel. Sørg for at spylearmen kan bevege seg fritt.

Ved rengjøring av fettfiltrene i oppvaskmaskinen kan de - avhengig av oppvaskmiddel – bli misfargede. Dette har ingen betydning for filternes funksjon.

Etter rengjøring legges fettfiltrene til tork på et sugende underlag.

Når fettfiltrene er tatt ut, rengjøres også de tilgjengelige delene av kabinettet. Dette forebygger brannfare.

Rengjøring av ventilatoren

Overflater og betjeningsselementer er mottagelige for skraper og riper. Derfor bør rengjøringsrådene nedenfor følges.

Alle overflater og betjeningsselementer må kun rengjøres med en bløt svamp, oppvaskmiddel, varmt vann og et PH-nøytralt oppvaskmiddel.

Tørk så overflatene med en bløt klut.

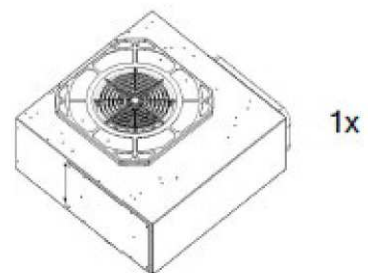
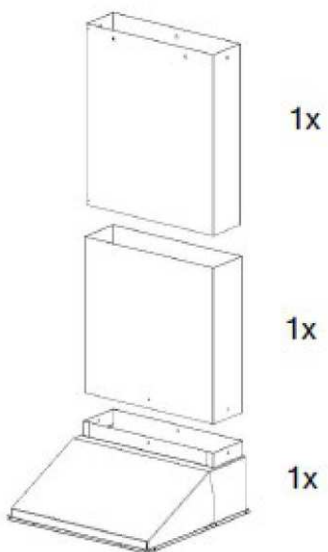
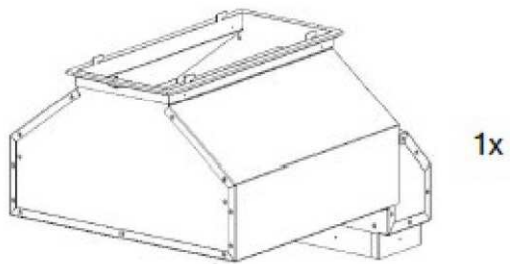
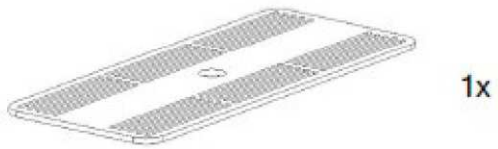
I betjeningsområdet må man unnlate å bruke for mye vann til rengjøringen for å unngå, at det trenger fukt inn i elektronikken.

Unngå bruk av nedenforstående, da disse skader overflaten

- Soda-, syre- eller kloridholdige rengjøringsmidler og rengjøringsmidler, som inneholder oppløsningsmidler.
- Rengjøringsmidler med skurende virkning, f.eks. skurepulver eller skuresvamper, som f.eks. grytesvamper eller brukte svamper, som inneholder rester av skuremiddel.

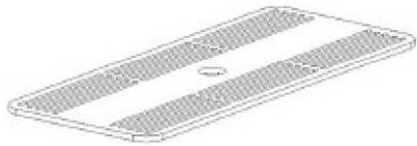
INNHold I KASSEN

INDOOR 10-2



INNHold I KASSEN

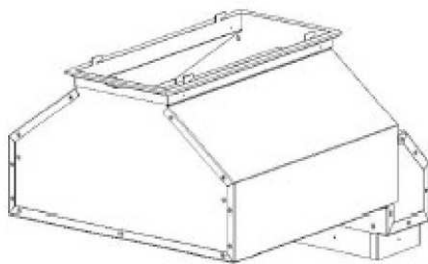
INDOOR 16



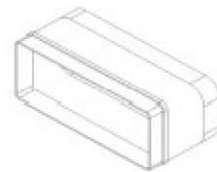
1x



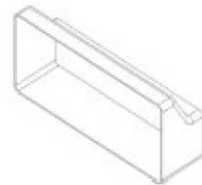
2x



1x



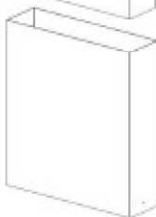
1x



1x



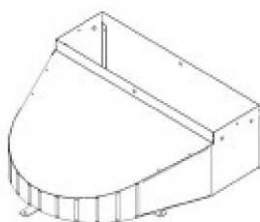
1x



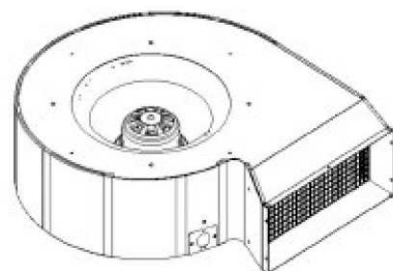
1x



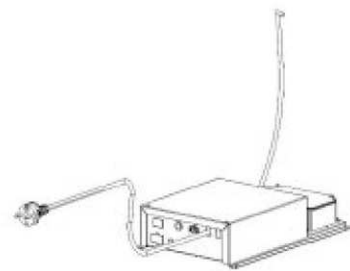
20x



1x



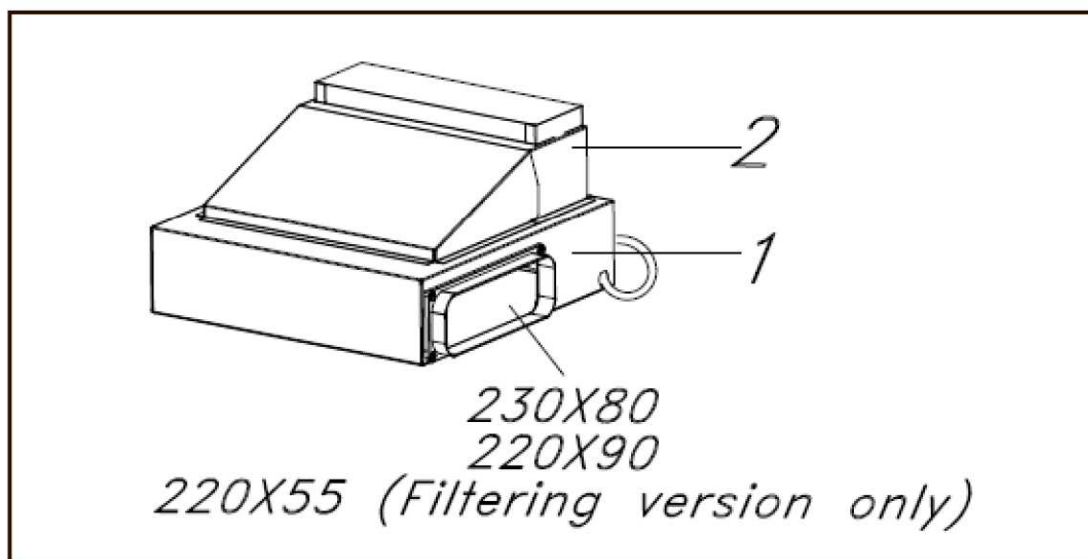
1x



1x

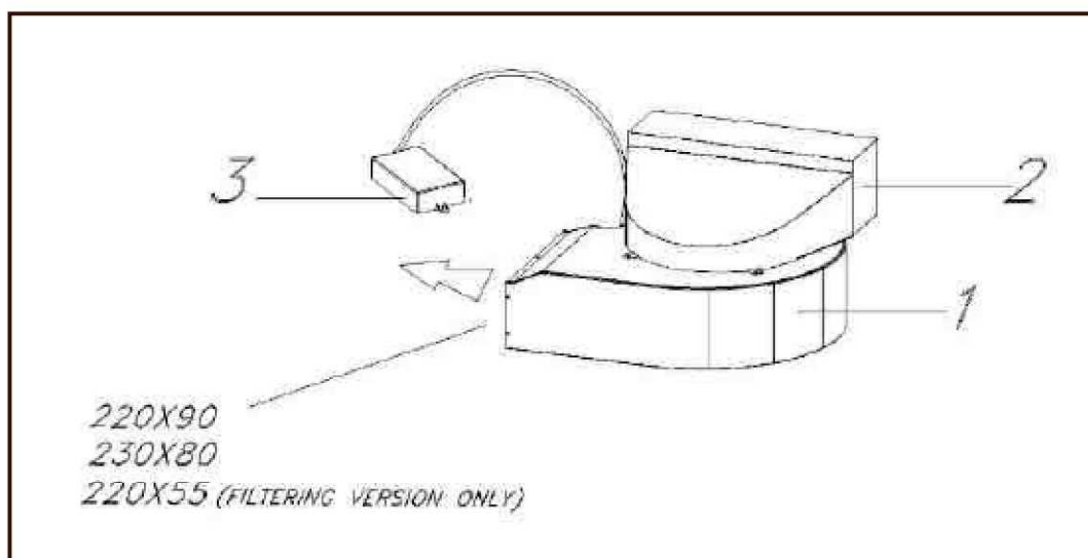
MÅLSKISSE

INDOOR-10



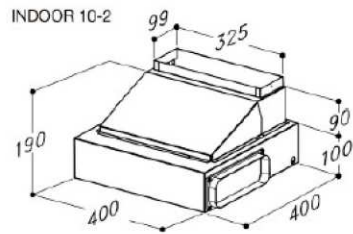
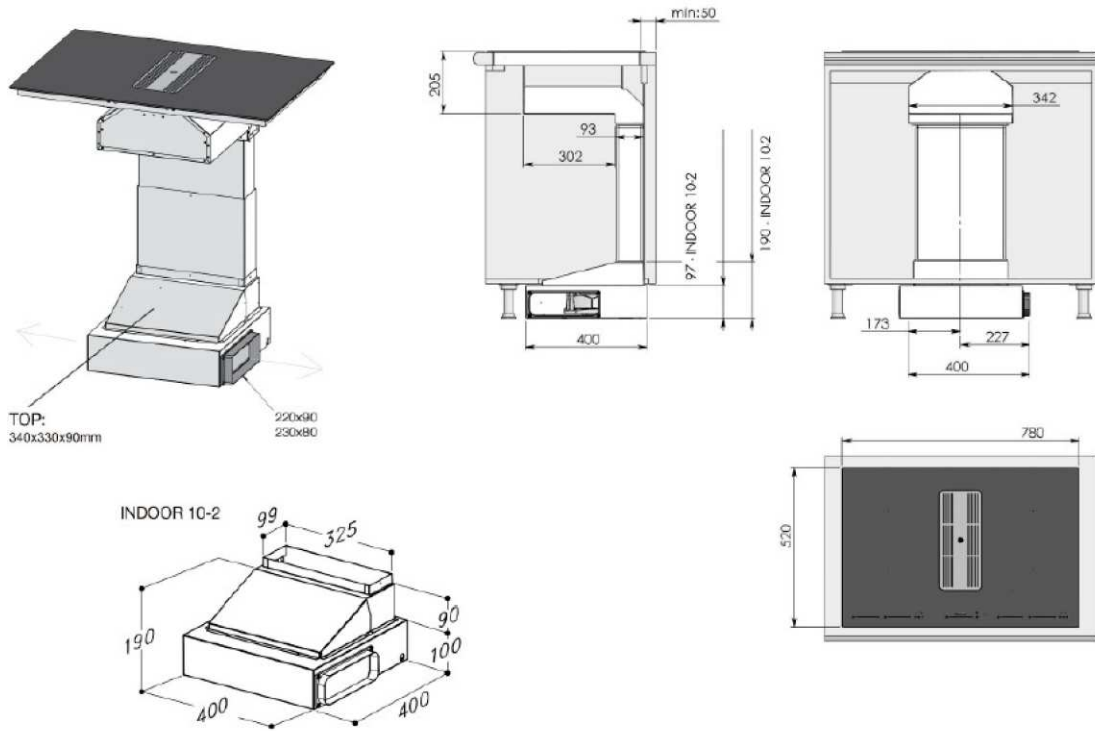
- 1 - INDOOR-10 BLOWER
- 2 - AIR CONVEYOR

INDOOR-16

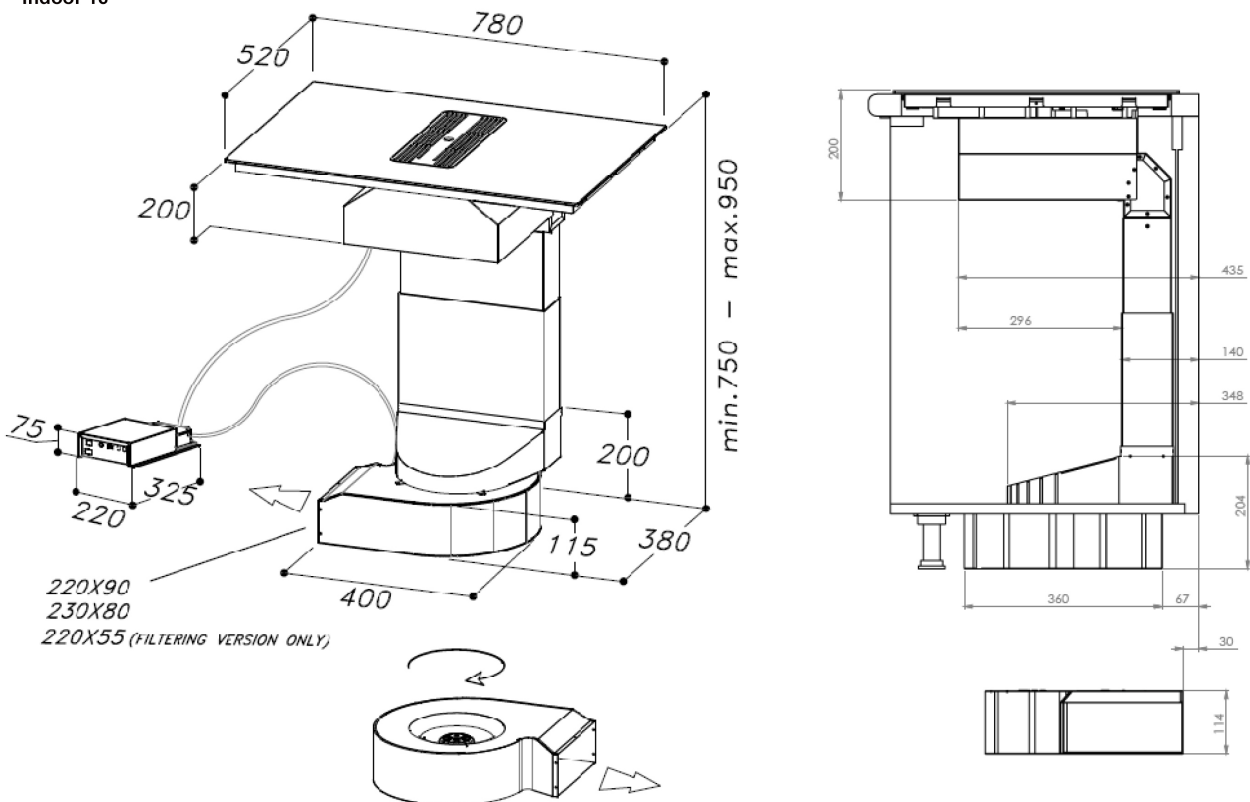


- 1 - INDOOR-16 BLOWER
- 2 - AIR CONVEYOR
- 3 - ELECTRICAL WIRING

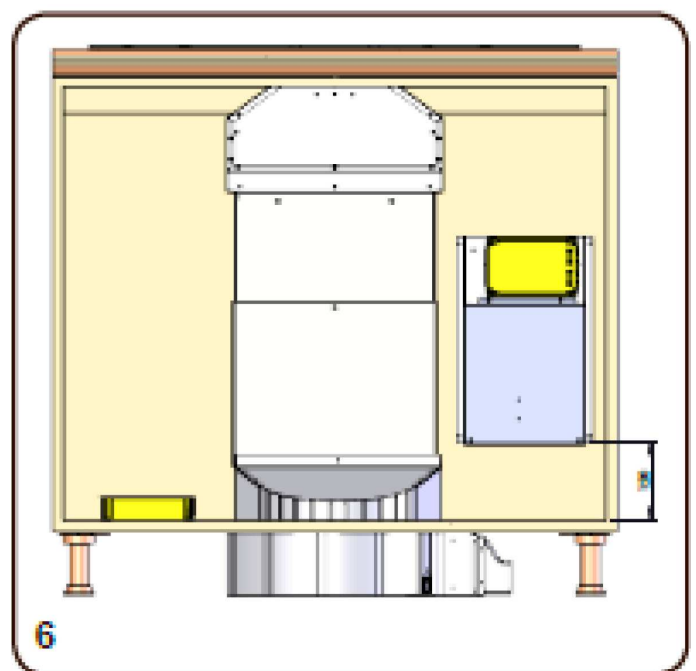
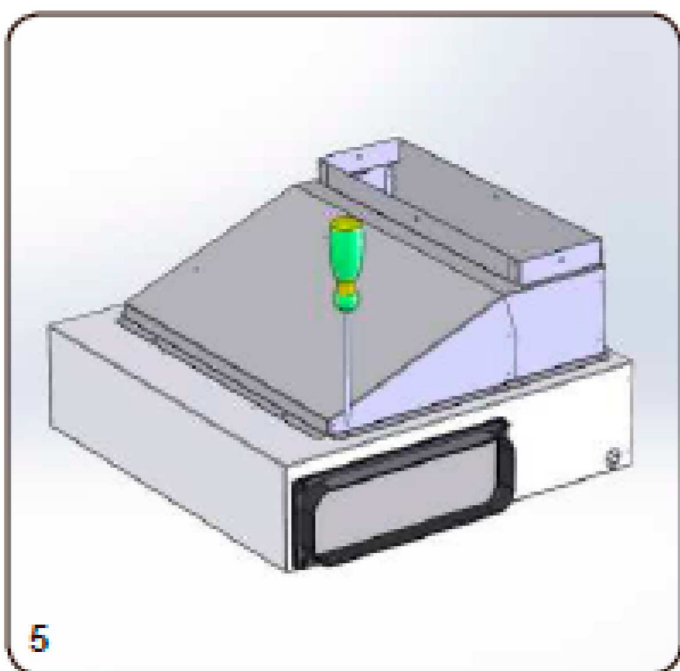
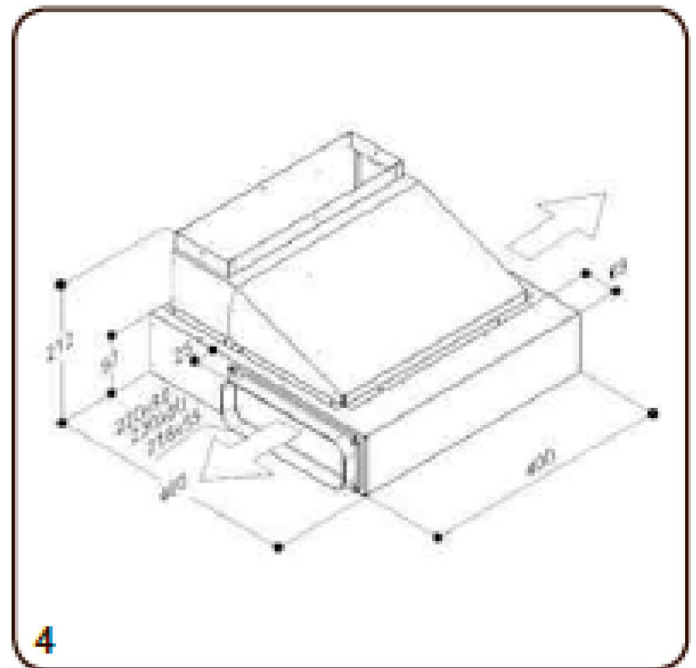
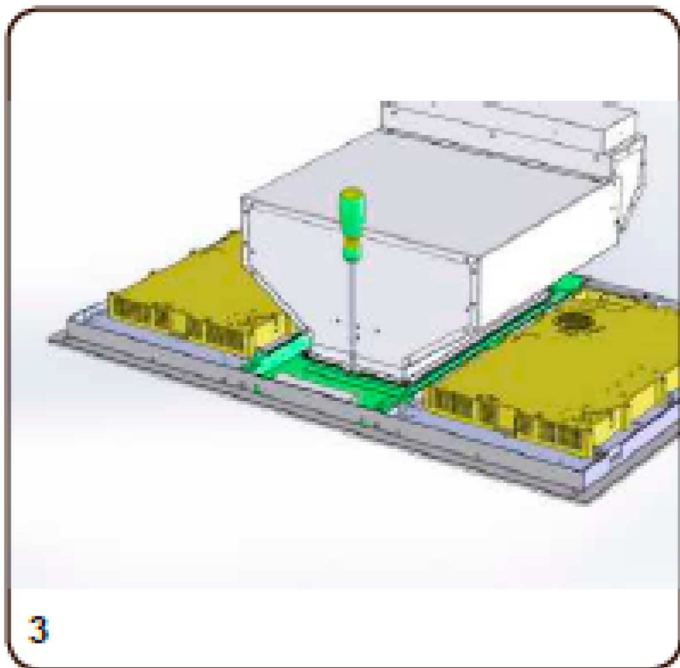
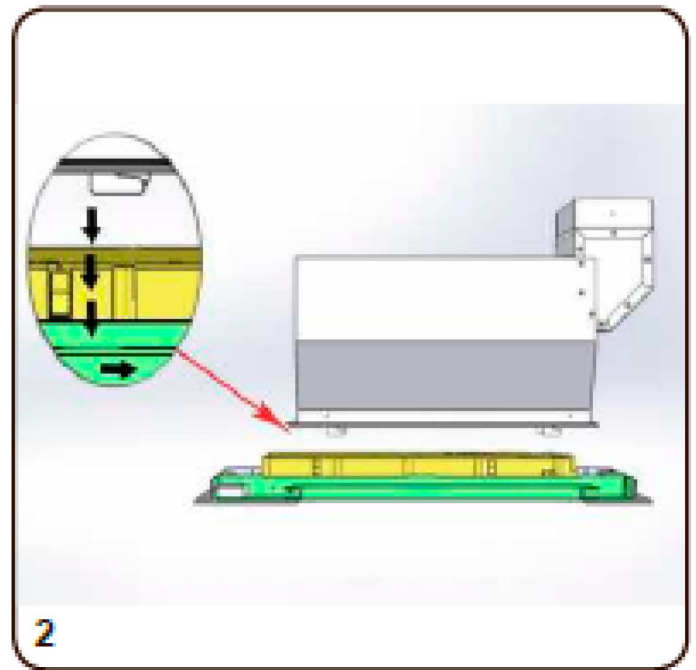
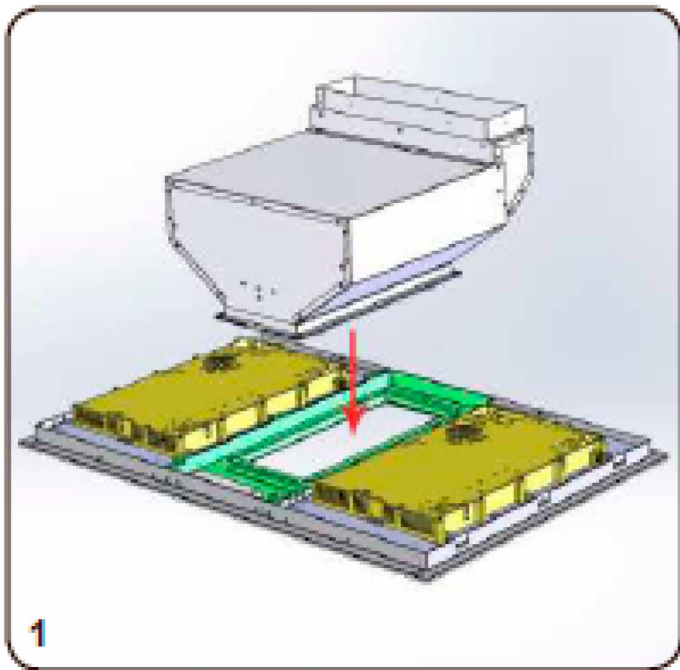
INDOOR 10-2

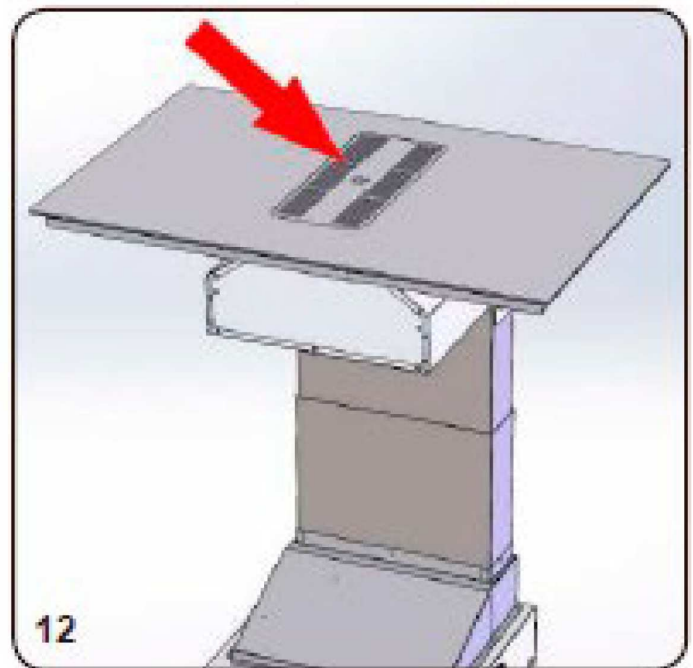
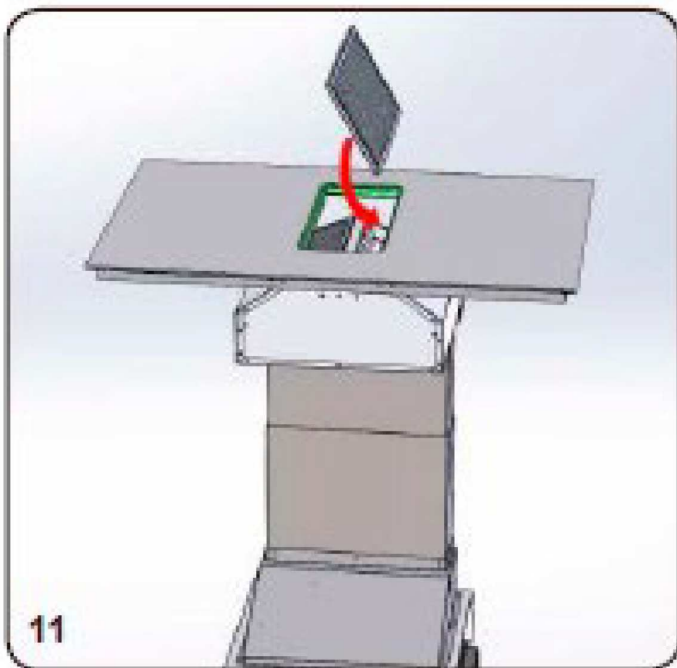
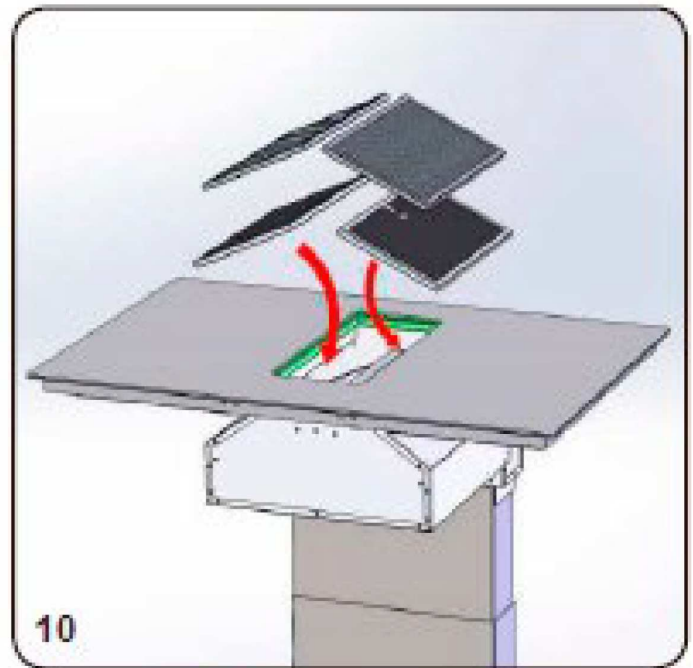
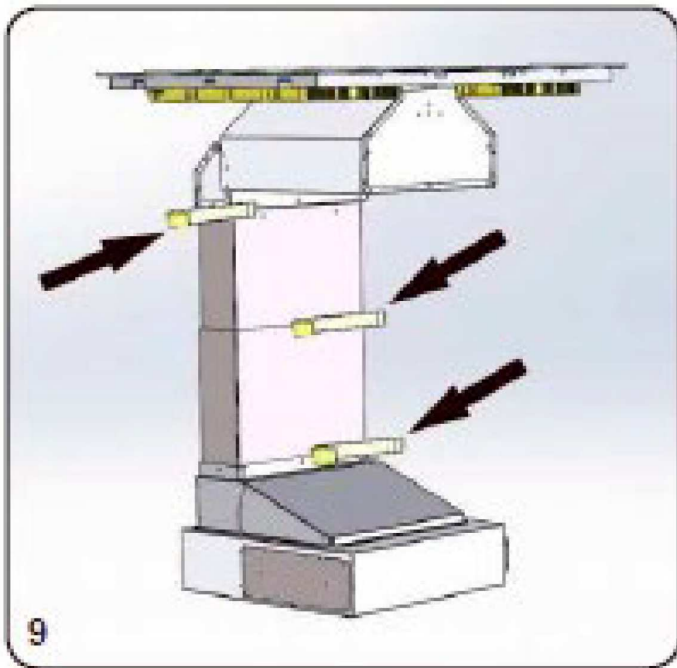
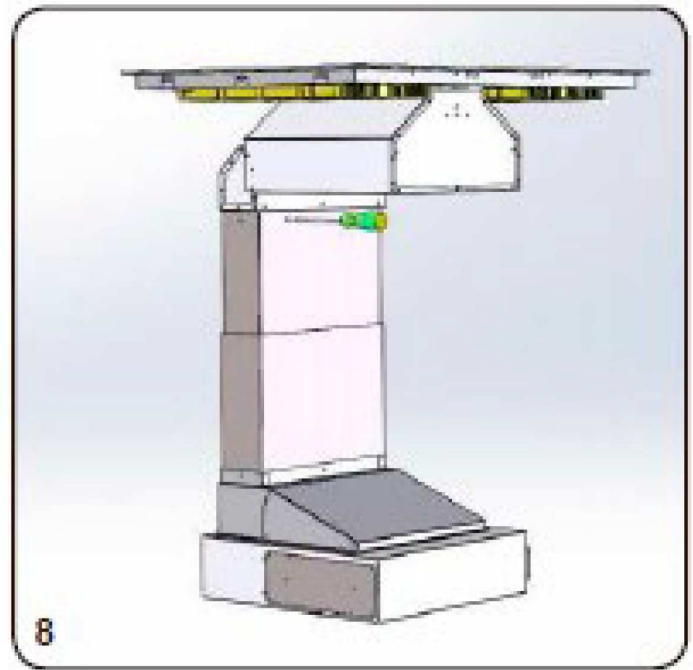
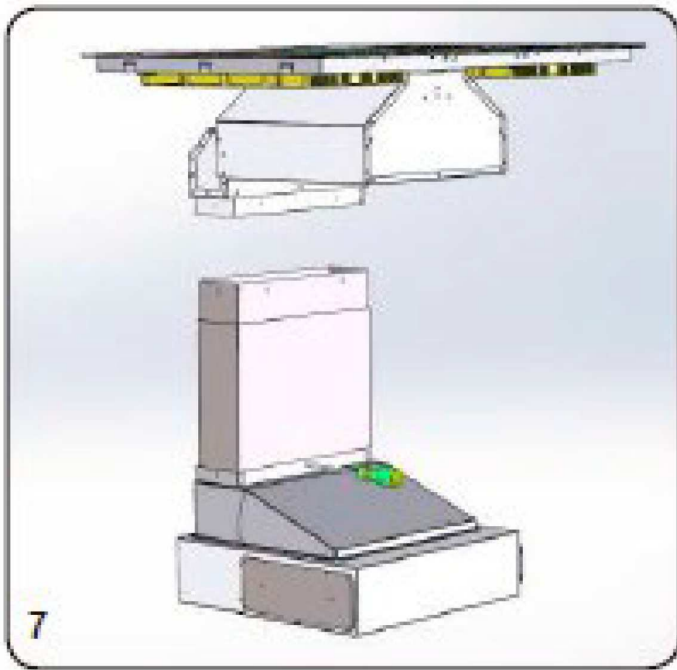


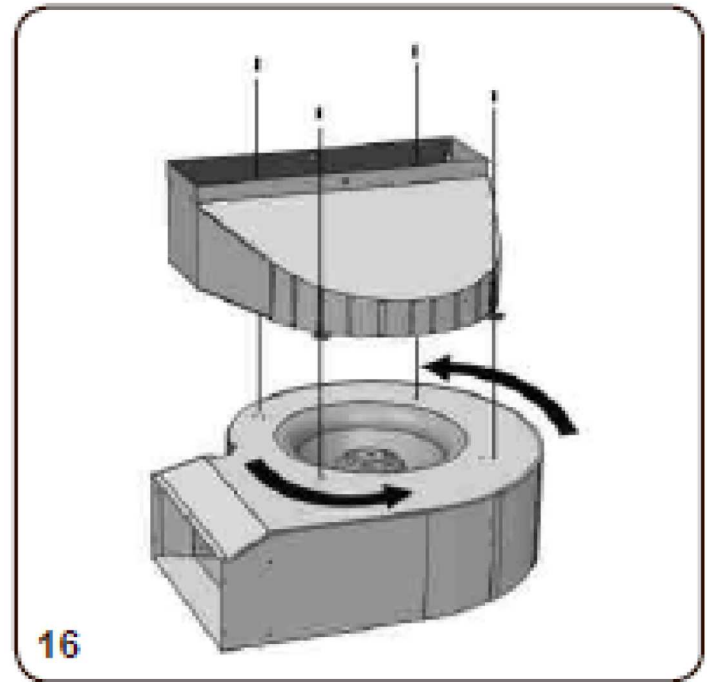
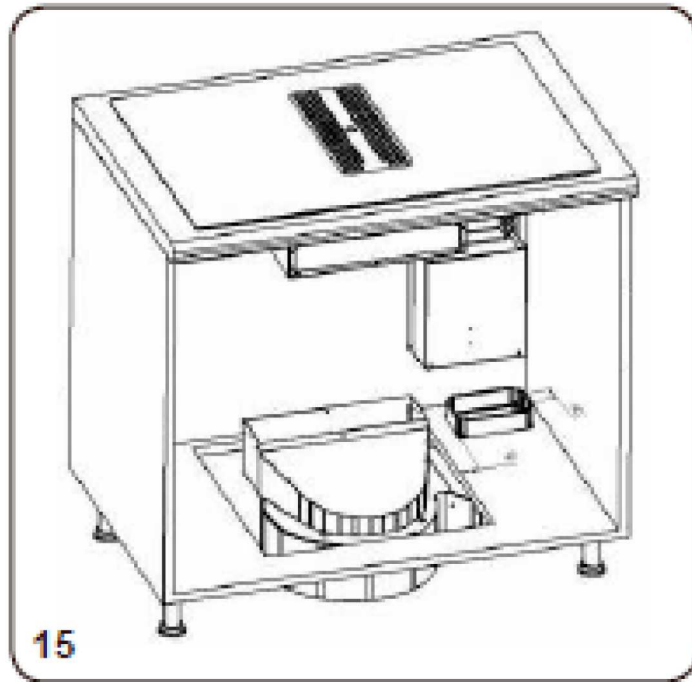
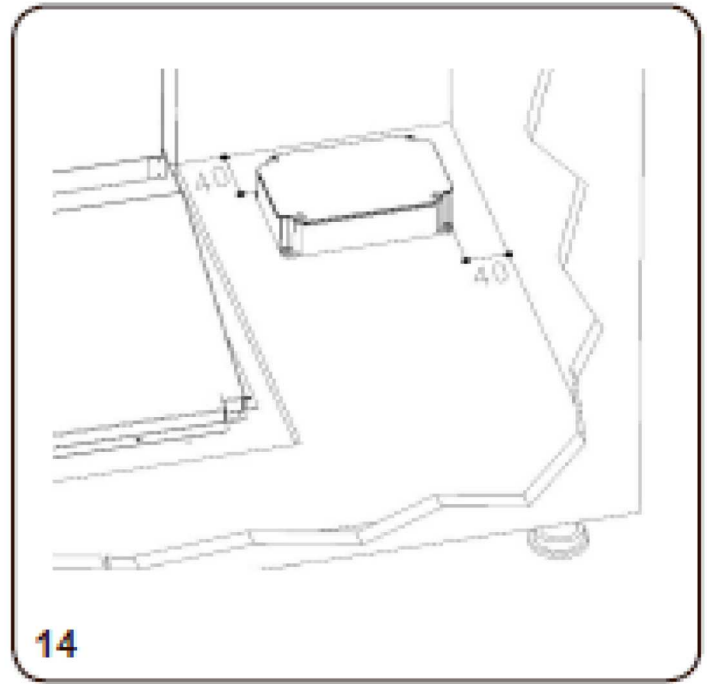
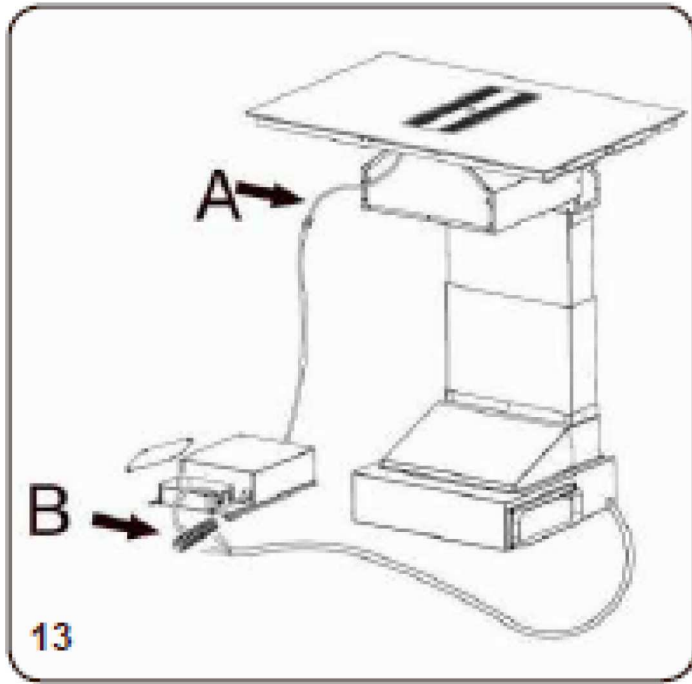
Indoor 16

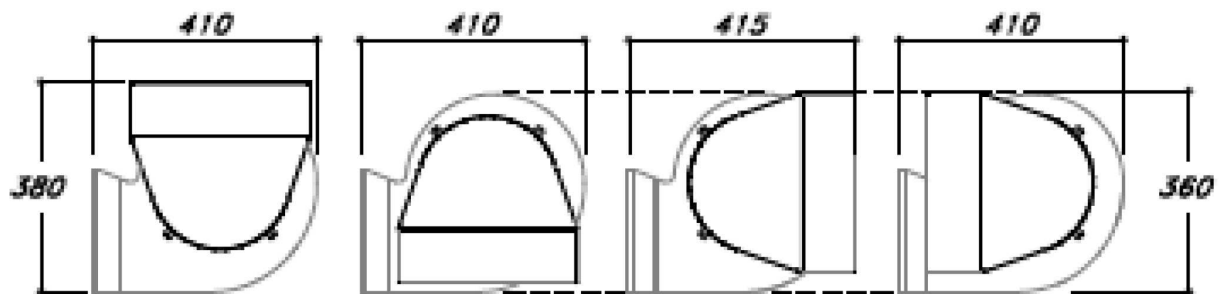
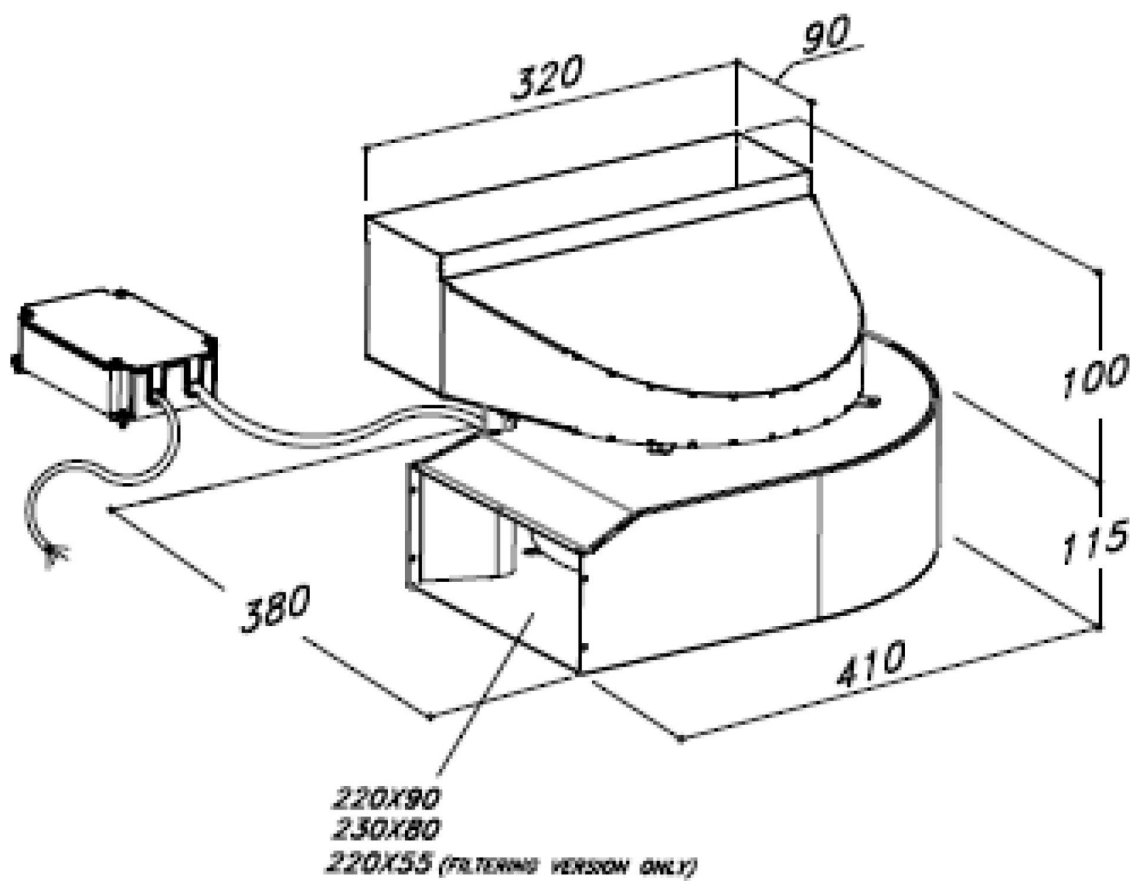


Cut-out dimensions for hob: 750 x 490mm

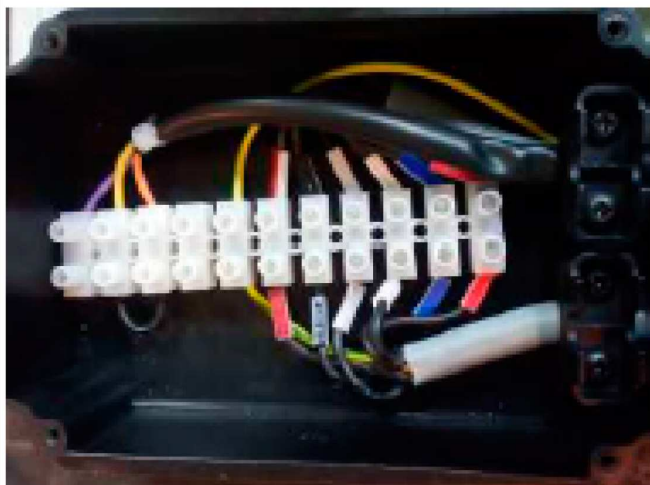




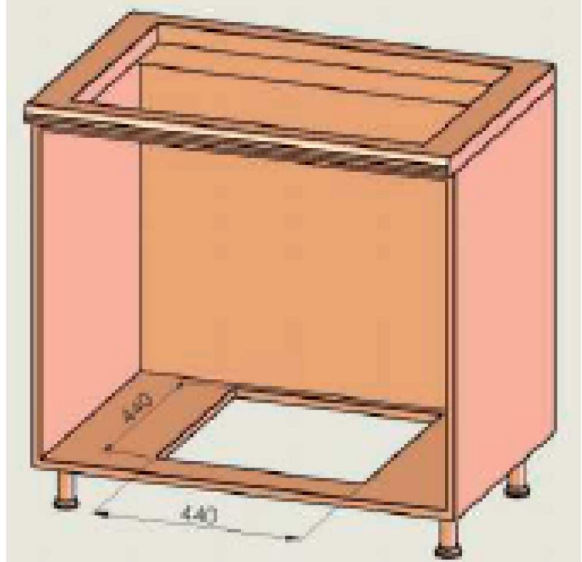




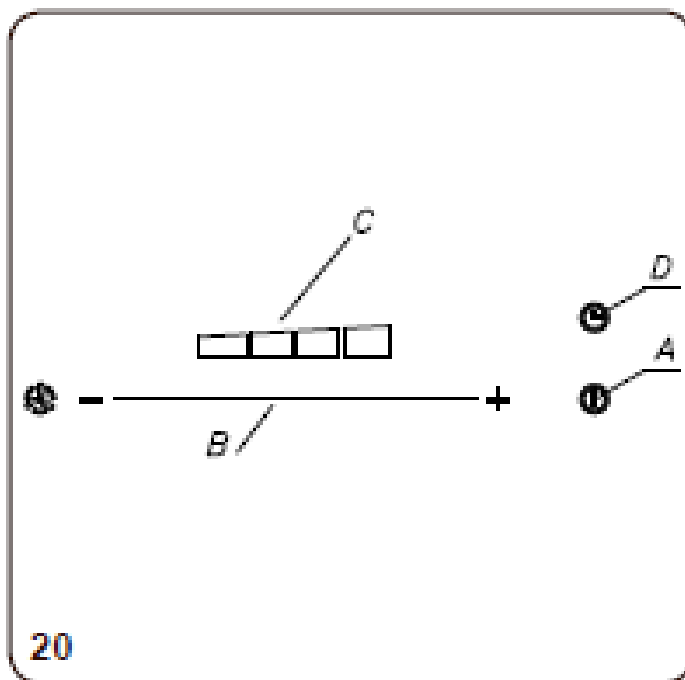
17



18



19



STRØMTILKOBLING AV VENTILATOREN

Ventilatoren er i overensstemmelse med EU-direktivet om lavspenning 2006/95/EC, og 2004/108/EC om elektronisk kompatibilitet.

Merk: Den elektroniske boksen skal installeres under platetoppen i nærheten av ventilatoren.

Merk: Konstateres det en funksjonsfeil på ventilatoren, må strømmen avbrytes. Kontakt deretter butikken hvor ventilatoren er kjøpt for å rekvirere service.

Merk: Før rengjøring og vedlikehold av ventilatoren skal strømtilførselen brytes.

Merk: Vi anbefaler at man installerer den elektroniske boksen minst 10 cm fra gulvet og med en tilstrekkelig avstand fra samtlige varmekilder (f.eks. en ovnsside eller kokeplate). MERK: Den elektroniske boksen, motor og ventilator skal monteres slik, at disse delene og deres festebeslag er tilgjengelige dersom det er behov for service.

Dette apparatet er utstyrt med en H05 VVF kabel med 3 ledere på 0,75mm² (fase, null og jord). Det skal kobles til et monofaset nett med 220-240 V, min. 10A. Sørg for at støpslet er lett tilgjengelig etter installasjonen.

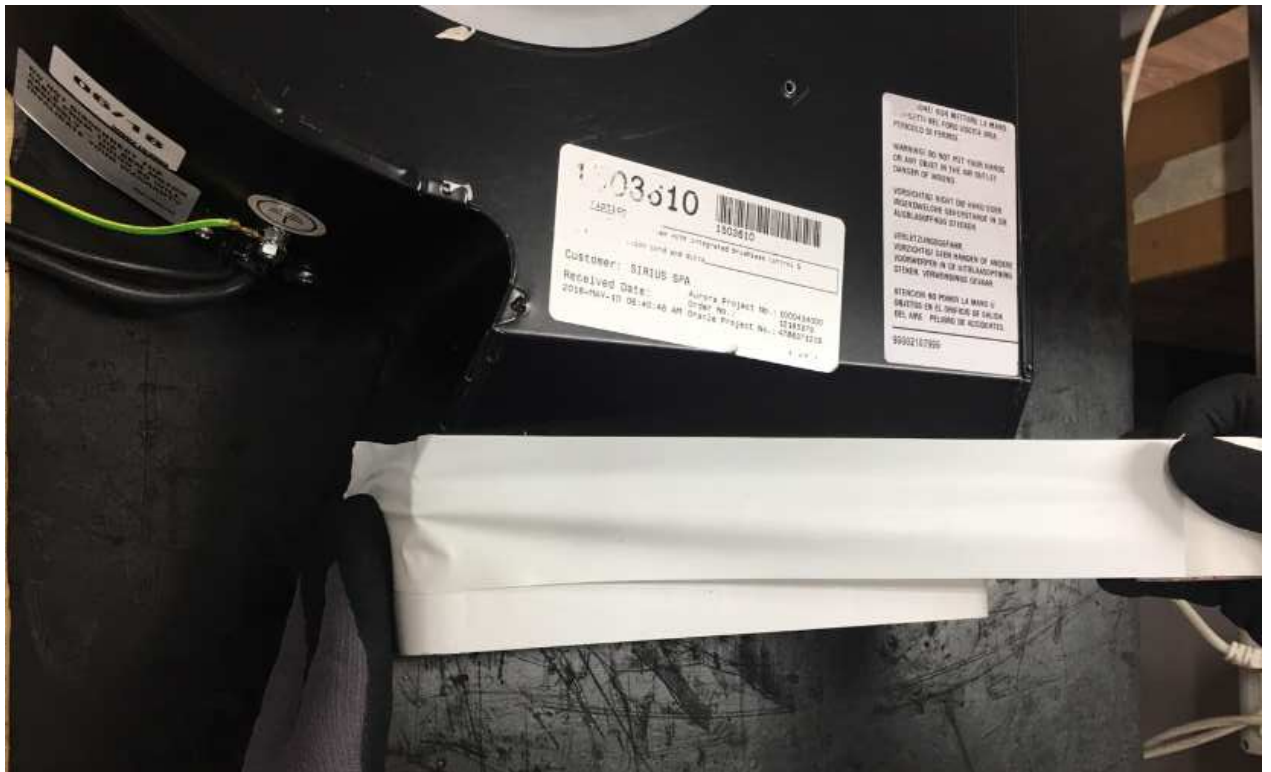
Ventilatorens el-sikkerhet kan kun garanteres, når det er etablert forskriftsmessig jording. Det er meget viktig at denne grunnleggende sikkerhetsforanstaltningen overprøves, og at installasjonene i tvilstilfelle gjennomgås av en fagmann. Produsenten/importøren kan ikke gjøres ansvarlig for skader som oppstår på grunn av manglende eller avbrutt jordledning (f.eks. elektrisk støt).

Installasjon og reparasjon må kun foretas av fagfolk. Installasjon og reparasjon foretatt av ukyndige kan medføre betydelig fare for brukeren og er ikke omfattet av reklamasjonsordningen. Hvis kablet skades skal den skiftes av en autorisert installatør.

BARE FOR INSTALLASJON AV EN INNENDØRS 16-MOTOR









BESKRIVELSE AV PLATETOPPEN

Tekniske data

Type	1SQW 2SQW 3SQW
Total effekt	7400 W
Relativt energiforbruk for koketoppen, ECkoketopp**	188 Wh/kg
Sone	220 x 180 mm
Min. diameter på egnete kokekar***	Ø 100 mm
Normal*	2100 W
Med booster*	2600 W
Dobbelt booster*	3700 W
Kjøkkenutstyr**	Ø 150 mm (x1)
Energiforbruk EC _{CW} **	182.8 Wh/kg
Kjøkkenutstyr**	Ø 180 mm (x2)
Energiforbruk EC _{CW} **	190.6 Wh/kg
Kjøkkenutstyr**	Ø 210 mm (x1)
Energiforbruk EC _{CW} **	188.1 Wh/kg

*Effekten kan variere avhengig av kokekarets størrelse og materiale.

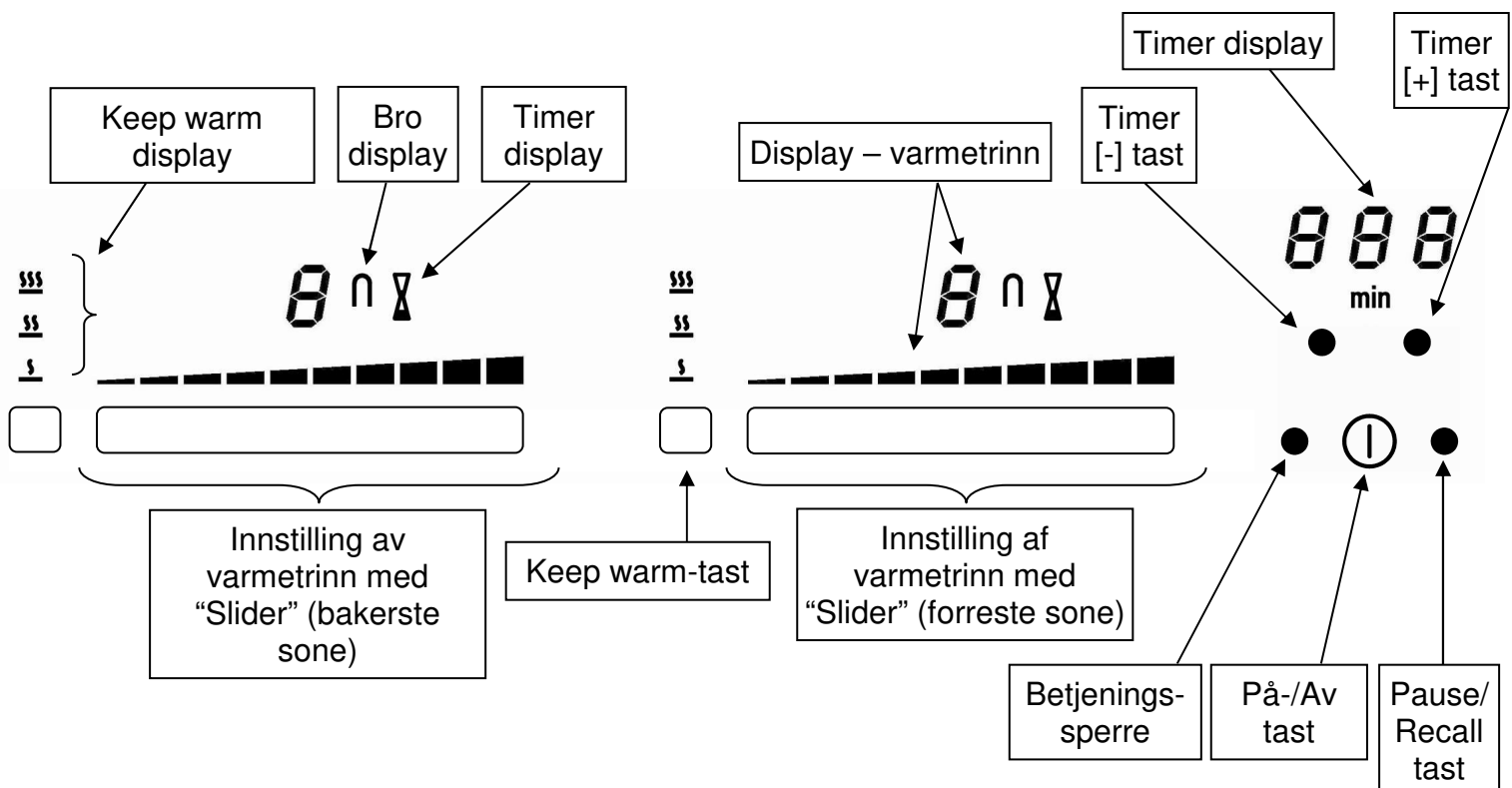
** Beregnet etter metoden for måling av yteevne (EN 60350-2).



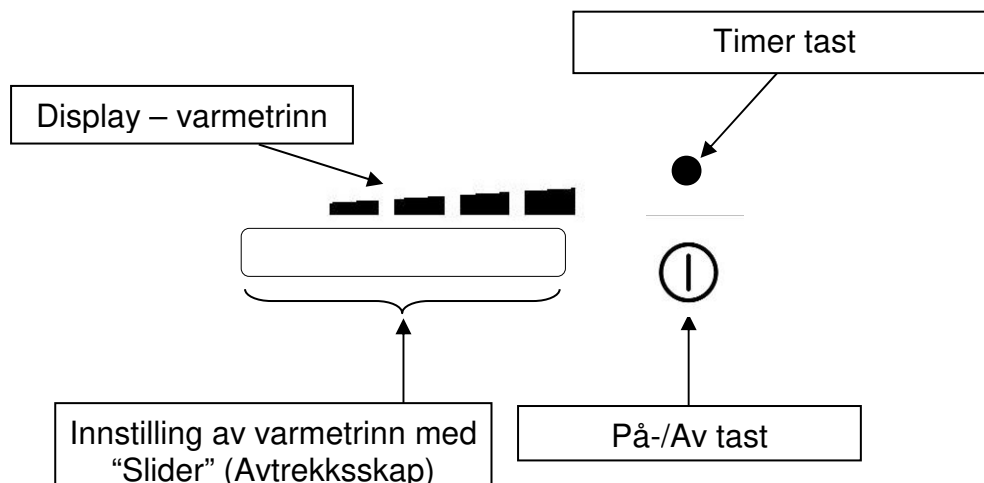
****Minimum størrelse 100mm er avhengig av kokeutstyrets kvalitet. Dårlig kvalitet stiller større krav til diameter på kokeutstyret. Liten diameter og dårlig kvalitet på kokeutstyr forlenger oppvarmingstiden.**



Betjeningspanel



Betjeningspanel til Avtrekksskap



BETJENING AV PLATETOPPEN

Sensitive touch

Platen er utstyrt med et elektronisk Finger-Touch betjeningspanel med sensitive touch-taster innebygd i platen. En lett berøring av et symbol aktiverer den tilhørende funksjonen. Straks elektronikken har registrert kommandoen, høres enten et lydsignal, en kontrollampe lyser eller en bokstav eller et tall vises displayet.

Du må bare berøre én tast av gangen.

Display

<u>Display</u>	<u>Betydning</u>	<u>Funksjon</u>
0	Null	Kokesonen er slått på.
1...9	Varmetrinn	Velge varmetrinn.
<u>U</u>	Induksjonen virker ikke	Ikke-egnet el. manglende kokekar.
A	Oppkokingsautomatikk	Oppkokingsautomatikk aktivert.
E	Feilmelding	Elektronikkfeil.
H	Restvarme	Kokesonen er stadig varm.
P	Booster	Booster-funksjonen er aktivert.
	Dobbelt booster	Doobeltbooster-funksjonen er aktivert.
U	Keep warm	Det opprettholdes en temperatur på 42, 70 eller 94°C.
	Stop&Go	Pausefunksjon aktivert.

Ventilasjon

Kjølesystemet er helautomatisk. Kjøleviften sørger for at platetoppen ikke blir overopphetet. Kjøleviften starter og stopper automatisk etter behov.

OPPSTART OG BETJENING

Før du tar platetoppen i bruk

Rengjør platetoppen med en fuktig klut og tørk den godt av. Ikke bruk oppvaskmiddel når du rengjør platetoppen, da det kan medføre blålig misfarging av glasset.

Induksjonsprinsippet

Under hver kokesone ligger det en induksjonsspole. Når sonen slås på, skaper denne spolen et magnetfelt som på sin side danner (induserer) induksjonsstrømmer i kokekar med en magnetiserbar bunn. På den måten varmes bunnen av kokekaret opp, mens selve kokesonen bare varmes opp indirekte av den varmen som kokekaret gir fra seg.

En platetopp/kokesone kan gi fra seg en lett brumming eller klikkelyd. Dette er helt normale lyder for en induksjonsplatetopp.

Merk: Ikke alle gryter/panner er egnet for induksjonsplatetopper.

Egnede kokekar

For å få full effekt av en kokesone, må kokekaret ha minst samme diameter som kokesonen, (se instruksjoner), være utstyrt med en tyk bunn på minst 5-6 mm. Og har et høyt innhold av magnetisk jern. Støpejerns kokekar gir best resultat.

Ikke-egnete kokekar

- Kokekar av aluminium og kobber uten magnetisk bunn.
- Kokekar av glass, keramikk og steintøy.
- Kokekar av rustfritt stål uten magnetiserbar bunn.

For å finne ut om et kokekar er egnet, kan du foreta denne enkle testen:

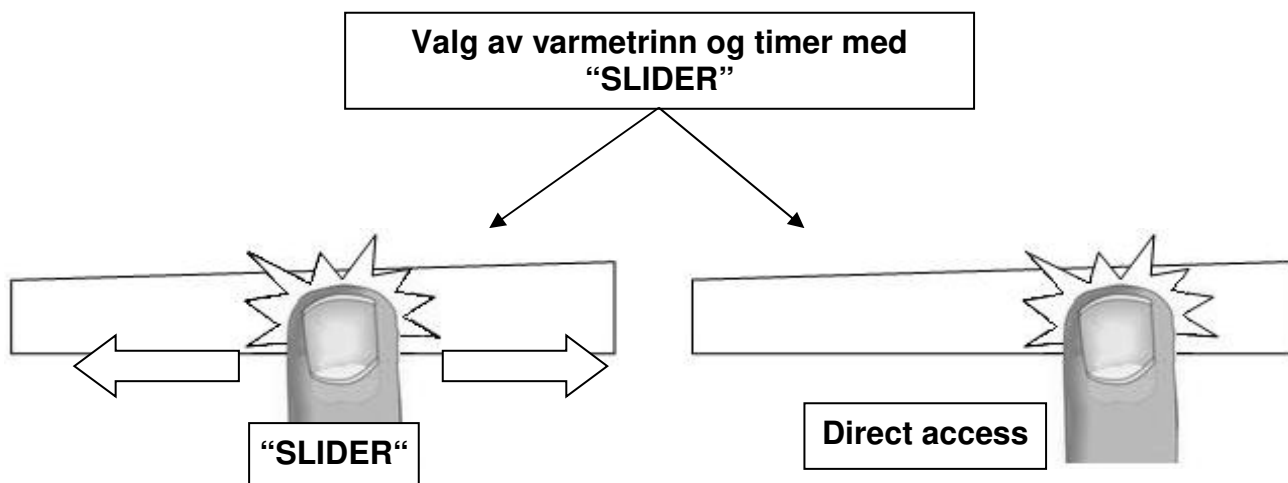
Hold en magnet i nærheten av bunnen på kokekaret. Blir magneten tiltrukket, er kokekaret egnet.

Ha litt vann i kokekaret og sett det på en kokesone med en passende diameter. Slå på sonen og velg et varmetrinn. Dersom kokekaret ikke er egnet, blir tallet for effektinnstilling erstattet av symbolet [U].

Noen kokekar støy når de plasseres på en induksjonstopp. Det er spesielt tynnbunnet kokekar og / eller kokekar med lavt magnetisk jerninnhold. Det laveste lydnivået oppnås ved bruk av støpejern. Legg merke til at det er kokekaret som avgir lydene, ikke komfyren.

Innstilling av varmetrinn og timer med "SLIDER"

For å velge varmetrinn med slideren, trekker du fingeren over slideren (ca. 5mm. under lysende felt). Slider-betjeningen er plassert under displayet (se afsnittet: Betjeningspanel). Ønsker du ikke å "slide" frem til varmetrinn, kan du i stedet trykke direkte på det aktuelle varmetrinn (Direct access).



Slik slår du på platetoppen


- **Slå platetoppen på/av:**


Hva vil du gjøre

Slå på

Slå av

Betjeningspanel

Trykk på []

Trykk på []

Display

[0]

Tomt eller [H]

- **Slå en kokesone på/av:**

Hva vil du gjøre

Velge sone

(justere varmetrinn)

Slå av sonen

Betjeningspanel

Trekk fingeren over "SLIDEREN"

Trekk mot høyre eller venstre

Trekk til [0] med "SLIDEREN"

Display

[1] til [P]

[0] eller [H]

Hvis du ikke har foretatt deg noe innen 20 sekunder, går elektronikken i ventemodus.

Automatisk registrering av manglende/ikke-egnet kokekar

Induksjonen virker ikke:

Induksjonsplaten oppfatter automatisk når og hvor ditt kokeutstyr stilles på platen (etter at en sone er aktivert) og aktiverer betjeningspanel etter dette. Platen er utstyrt med brukervennlig slider-betjening som rett etter plassering av kokeutstyr lyser opp med "O" i displayet på tilhørende slider. Still deretter inn slider på ønsket varmetrinn.

- Hvis det ikke står noe kokekar på kokesonen, eller hvis kokekaret ikke er egnet for induksjonsplattetopper. Hvis det er tilfellet, virker induksjonen ikke, og du kan derfor ikke bruke kokesonen. Displayet viser [U]. Symbolet forsvinner igjen når et egnet kokekar settes på kokesonen.
- Hvis kokekaret fjernes fra en kokesone, slås kokesonen av automatisk. Displayet viser [U]. Symbolet forsvinner igjen når et egnet kokekar settes på kokesonen. Kokesonen fortsetter på samme varmetrinn som før.

Etter bruk slukkes kokesonen. La ikke funksjonen (U) være aktiv.

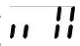
Restvarmeindikator

Så lenge en kokesone stadig er varm etter bruk, lyser restvarmeindikatoren [H] for å vise at kokesonens overflatetemperatur er over 60° C. Derfor må kokesonen ikke røres. Sett heller ikke varmfølsomme gjenstander på en kokesone så lenge restvarmeindikatoren lyser.

Vær oppmerksom på at barn ikke legger merke til restvarmeindikatorerne, som lyser som tegn på at kokesonene er varme. Hold derfor øye med barna, så lenge restvarmeindikatoren lyser.

Merk: Så lenge en [H] lyser, kan du utnytte restvarmen fra de(n) varme sonen(e) til småkoking. På den måten kan du holde maten varm og spare energi.


Boosterfunksjon

Boosterfunksjonen [P] og Dobbeltboosteren [] fungerer som en varmeforsterker til valgte sone. Når denne funksjonen er slått på, arbeider kokesoner innstilt på varmetrinn 9 med en ekstra høy effekt i 10 minutter. Boosteren er f.eks. beregnet for å varme opp store mengder vann på kort tid.

- **Slik slår du på/av booster-funksjonen:**

<u>Hva vil du gjøre</u>	<u>Betjeningspanel</u>	<u>Display</u>
Starte booster-funksjonen	Trekk fingeren over "SLIDEREN" Eller trykk direkte på enden av "SLIDEREN"	[P]
Stoppe booster-funksjonen	Trekk fingeren over "SLIDEREN"	[9] til [0]

- **Slik slår du på/av dobbeltbooster-funksjonen:**

<u>Hva vil du gjøre</u>	<u>Betjeningspanel</u>	<u>Display</u>
Starte Boosterfunksjonen	Trekk fingeren til enden av "SLIDEREN" Eller trykk direkte på enden av "SLIDEREN"	[P]
Starte Dobbeltbooster	Trykk igen på siste del av "SLIDEREN"	[ og P]
Stoppe Dobbeltbooster	Trekk fingeren over "SLIDEREN"	[P] til [0]
Stoppe Booster	Trekk fingeren over "SLIDEREN"	[9] til [0]

- **Power management:**

Tabellen er oppdelt i 2 forskjellige sett med soner, der hvert sett har en maks. ytelse.

Hvis det valgte varmetrinn for begge soner overstiger maks. Ytelse, reduserer power management-funksjonen automatisk ytelsen på en av disse sonene. Displayet til denne sonen blinker først, og varmetrinnnet reduseres så til høyeste mulige varmetrinn.

<u>Valgt sone</u>	<u>Den andre sonen: (f.eks. varmetrinn 9)</u>
[P] lyser i displayet	[9] skifter til [8] og blinker

Det er mulig å aktivere booster-funksjonen (eller dobbeltbooster) på flere soner samtidig.

Timerfunksjon

Med timeren kan du stille inn lengden på tilberedningstiden. Timeren kan brukes samtidig på alle soner. Du kan også stille inn forskjellige tilberedningstider på hver sone (fra 0 til 999 minutter). VIKTIG: Når + og - taster skal berøres samtidig, må funksjon etterpå utføres innen få sekunder.

- **Innstilling/justering av timeren:**

Slik gjør du

Velg varmetrinn
Velg Timer

Betjeningspanel

Trekk fingeren over "SLIDEREN"
Trykk samtidig på [-] og [+] tasten på timerdisplayet inntil ønsket timer er valgt

Display

[1] til [P]
Timerdisplayet lyser

Redusere tilberedningstiden
Øke tilberedningstiden

Trykk på [-] tasten på timeren
Trykk på [+] tasten på timeren

[60] til 59, 58...
Tiden økes

- **Slå av timeren:**

Slik gjør du

Velg Timer

Betjeningspanel

Trykk samtidig på [-] og [+] på timerdisplayet inntil ønsket timer er valgt

Display

Timerdisplayet lyser

Stoppe Timer

Trykk på [-] på timerdisplayet

[000]

Hvis man ønsker å stoppe flere timere, så gjentas prosessen

- **Bruk av timeren som varselur:**

Minuttet er en individuell funksjon. Den stopper straks kokesonen tennes. Hvis minuttet er aktivert og kokesonen slukket. Så fortsetter timeren til tiden utløper.

Slik gjør du

Slå på platetoppen
Velg Timer

Betjeningspanel

Trykk på [⏻]
Trykk samtidig på [-] og [+] på timerdisplayet

Display

[0]
[000]

Redusere tilberedningstiden
Øke tilberedningstiden

Trykk på [-] tasten på timerdisplayet
Trykk på [+] tasten på timerdisplayet

[60] til 59, 58...
Tiden økes

- **Automatisk stopp etter endt tilberedning:**

Etter endt tilberedningstid blinker [00] i timerdisplayet, og du hører et lydsignal. Hvis du ønsker å slå av lydsignalet, trykker du på [-] og [+].

Oppkokingsautomatikk

Når oppkokingsautomatikken er aktivert, benytter kokesonen automatisk det høyeste varmetrinnet før den skifter til valgt varmetrinn for videre tilberedning. Oppkokingstiden avhenger av hvilket varmetrinn som er valgt.

- **Slik aktiverer du oppkokingsautomatikken:**

Slik gjør du

Velg varmetrinn
(Eksempel « 7 »)

Betjeningspanel

Trekk fingeren over "SLIDEREN" til [7] og la fingeren bli på i 7 sekunder

Display

[7] blinker med [A]

- **Slik deaktiverer du oppkokingsautomatikken:**

Slik gjør du

Velg varmetrinn

Betjeningspanel

Trekk fingeren over "SLIDEREN"

Display

[0] til [9]

Stop&Go

Hvis du plutselig må gå fra platetoppen under tilberedningen, men gjenopptar den kort etter, er det smart å benytte pausefunksjonen. Med denne funksjonen kan du stoppe platetoppen og starte på samme varmetrinn igjen når du måtte ønske..

- **Slik aktiverer/deaktiverer du Stop&Og-funksjonen:**

Hvad vil du gjøre

Aktivere Stop&Go
Deaktivere Stop&Go

Betjeningspanel

Trykk på pause tast
Trykk på pause tast
Trykk på "SLIDEREN"

Display

[II] – indikatoren lyser
"SLIDER" pulserer
Tidligere innstilling

Recall-funksjon

Hvis man ved en feiltakelse har fått slukket platen, kan man ved hjelp av recall-funksjonen raskt gjenopprette alle innstillinger.

- Varmetrinn på alle soner (Booster)
- Timerinnstillinger (minutter, sekunder)
- Oppkokingsautomatikk
- Keep warm funksjon

Slik gjør du:

- Trykk på [⏸]
- Trykk på pause tast innen lyset slutter å blinke

De tidligere innstillingene er igjen aktivert.

« Keep warm » funksjon

Med denne funksjonen er det mulig å automatisk nå og fastholde en temperatur på 42°C, 70°C og 94°C. Denne funksjonen har to hovedfordeler:

- hurtig oppvarming av kald mat uten overforbruk
- holder ferdiglaget mat varm og holder temperaturen på valgt innstilling

"Keep warm" tasten er plassert under [🔒] displayet (se avsnitt "Betjeningspanel")

- **Aktivering av « Keep warm » :**

Slik gjør du

Velg **42°C**
Velg **70°C**
Velg **94°C**
Stoppe funksjonen

Betjeningspanel

Trykk på keep warm-tast
Trykk to ganger på keep warm-tast
Trykk tre ganger på keep warm-tast
Trekk fingeren over "SLIDEREN"
Eller trykk på keep warm-tast inntil [0]





Display

[U] og [🔒]
[U] og [🔒]
[U] og [🔒]
[0] til [9]
[0]




Maksimal varmebevaringstid er 2 timer.

Bro- og automatisk brofunksjon


Denne funksjon muliggjør, at 2 soner betjenes samtidig med betjening fra én sone.

<u>Slik gjør du</u>	<u>Betjeningspanel</u>	<u>Display</u>
Skru på kokeplaten	Trykk på []	[0]
Aktiver brofunksjonen	Trykk samtidig på keep warm-tast til de to sonene eller Plasser en stor kjele på de to sonene og trykk på "SLIDEREN" for begge sonene	[0] og [] [] blinker []
Øk varmetrinn Stopp brofunksjonen	Trekk "SLIDEREN" til ønsket varmetrinn Trykk samtidig på keep warm-tast til de to sonene	[1] til [9] [0]

Grill-funksjon

<u>Slik gjør du</u>	<u>Betjeningspanel</u>	<u>Display</u>
Skru på kokeplaten	Trykk på []	[0]
Aktiver grillen	Plasser grillplaten på de to sonene Trykk samtidig på « SLIDEREN » til de to sonene	[] blinker []
Øk grilleffekt	Trekk "SLIDEREN" til ønsket varmetrinn	Varmetrinn på slideren
Stopp grill-funksjonen	Trykk samtidig på « SLIDEREN » til de to sonene	[0]

Betjeningssperre

Ved å aktivere betjeningssperren hindrer du at du uforvarende kommer til å slå av platetoppen. Betjeningssperren kan også brukes mot feilbetjening mens platetoppen er på, og mot uhell under rengjøring av platen. Du kan sperre alle tastene på betjeningspanelet med unntak av []).

<u>Slik gjør du</u>	<u>Betjeningspanel</u>	<u>Display</u>
Start betjeningssperre	Trykk på Betjenings-sperre i 6 sekunder	Indikatoren lyser
Slå av betjeningssperre	Trykk på Betjenings-sperre i 6 sekunder	Indikatoren slukker

Aktivering av ventilator


- Ventilatoren skrues på/av:


Hva vil du

Skru på

Skru av

Betjeningspanel

trykk på []

trykk på []

Display

—

∅

Timerfunksjon

- Skru på/av timer funksjon:

Slik gjør du

Skru på

Skru av

Betjeningspanel

trykk på "Timer tast"

trykk på "Timer tast"

Display

display blinker i løpet av 10min

— til — — — —

Manuell funksjon

Ventilatoren har 4 hastigheter.

- Skru på/av manuell funksjon:


Slik gjør du

Skru på

Øk hastigheten

Reduser hastigheten

Betjeningspanel

trykk på []

trekk fingeren over "SLIDEREN"

trekk fingeren over "SLIDEREN"

Display

—

— til — — — —

— — — — til —

KOKEKAR OG VARMETRINN

Egnede kokekar

- For å få full effekt av en kokesone, må kokekaret ha minst samme diameter som kokesonen, (se instruksjoner), være utstyrt med en tyk bunn på minst 5-6 mm. Og har et høyt innhold av magnetisk jern. Støpejerns kokekar gir best resultat.

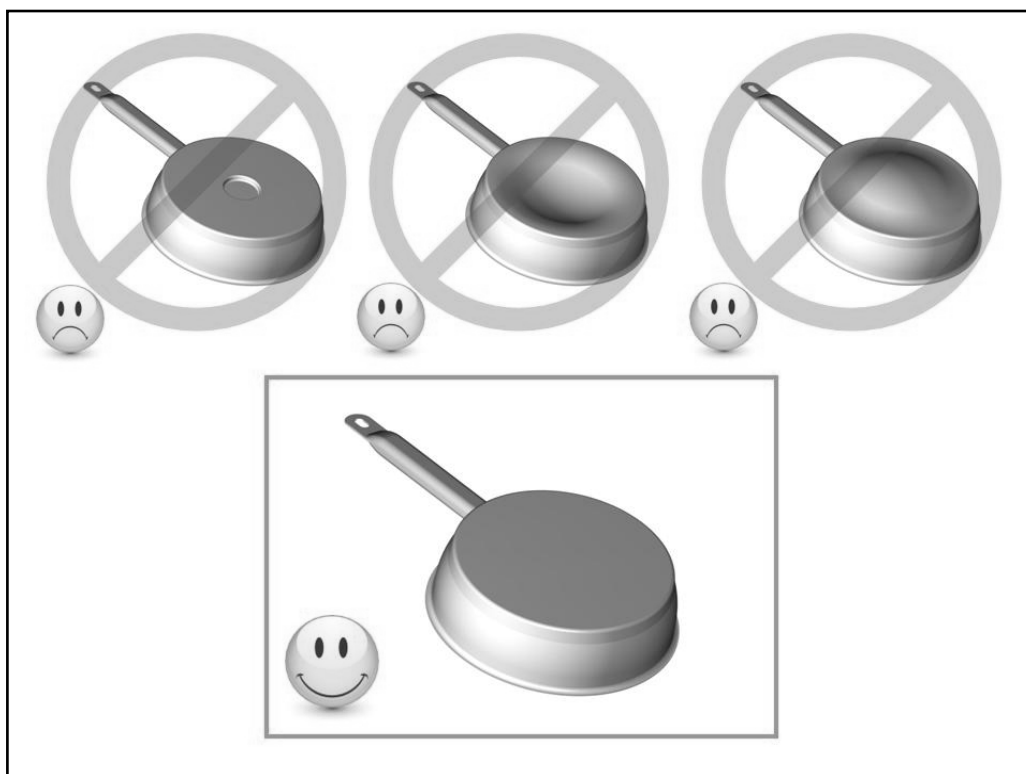
Ikke-egnete kokekar

- Kokekar av aluminium og kobber uten magnetisk bunn.
- Kokekar av glass, keramikk og steintøy.
- Kokekar av rustfritt stål uten magnetiserbar bunn.

For å finne ut om et kokekar er egnet, kan du foreta denne enkle testen: Hold en magnet i nærheten av bunnen på kokekaret. Blir magneten tiltrukket, er kokekaret egnet.

Ha litt vann i kokekaret og sett det på en kokesone med en passende diameter. Slå på sonen og velg et varmetrinn. Dersom kokekaret ikke er egnet, blir tallet for effektinnstilling erstattet av symbolet [U].

Merk: Noen kokekar støy når de plasseres på en induksjonstopp. Det er spesielt tynnbunnet kokekar og / eller kokekar med lavt magnetisk jerninnhold. Det laveste lydnivået oppnås ved bruk av støpejern. Legg merke til at det er kokekaret som avgir lydene, ikke komfyren.



Kokekarenes diameter

Kokesonene reagerer ikke på kokekar som har mindre diameter enn den som anbefales. Denne diameteren varierer for de forskjellige sonene.

For å oppnå best resultat anbefaler vi at du setter kokekarene midt på kokesonen.

Varmetrinn

1 til 2	Smelte Gjenoppvarming	Sauser, smør og sjokolade Ferdigretter
2 til 3	Småkoke Tining	Ris, pudding, sukker og sirup Grønnsaker, fisk og frysevarer
3 til 4	Damping	Grønnsaker, fisk og kjøtt
4 til 5	Videre tilberedning etter koking	Poteter, suppe, pasta og friske grønnsaker
6 til 7	Koking Småkoke	Kjøtt, egg og pølser Gulasj
7 til 8	Koking	Poteter
9	Steking Oppkoking	Biffer og omelett Vann
Pog " II	Steking Oppkoking	Biffer Oppkoking av større mengder vann

RENGØRING OG VEDLIKEHOLD

Pass på at plastgjenstander, aluminiumsfolie eller lignende ikke kommer i berøring med en varm kokesone. Skulle det skje, må du straks fjerne det som har brent på, med en glasskrape og deretter rense platen med et spesialrensemiddel. Det samme gjør seg gjeldende hvis det er sølt sukker, syltetøy eller andre sukkerholdige matvarer på en varm kokesone.

Sørg for at både kokekar og kokesoner er helt tørre før kokekaret settes på platen.

Platetoppen må ikke rengjøres med etsende eller skurende rengjøringsmidler. Bruk heller ikke kniv for å fjerne overkok som sitter fast. Ikke bruk damprensere ved rengjøring av platetoppen. Damptrykket kan medføre varige skader på overflaten og på de strømførende delene. Produsenten/importøren kan ikke gjøres erstatningsansvarlig for skader som skyldes bruk av damprensere. Hvis du behandler platen regelmessig med et spesialrensemiddel, holder den seg pen og blir samtidig motstandsdyktig overfor smuss og flekker. Vask deretter platen med kaldt vann og tørk til slutt av overflaten omhyggelig.

FEILFINNING

Ikke mulig å slå på platetoppen/kokesonen:

- Platetoppen får ikke strøm
- Det har gått en sikring
- Betjeningssperren er aktivert
- Betjeningstastene er dekket med vann eller fett
- Betjeningspanelet er tildekket

En [U] lyser i displayet:

- Det står ikke noe kokekar på kokesonen
- Kokekaret er ikke egnet
- Kokekarets diameter passer ikke til kokesonen

En [E] lyser i displayet:

- Elektronikkfeil
Trekk ut støpselet og ring etter servicemontør

Platetoppen/kokesonene slås av mens den/de er i bruk:

- For å unngå overoppheting kan kokesonen(e) bli slått av og på
- Kokesonen(e) har vært slått på i meget lang tid
- Betjeningstastene er tildekket
- Tomt kokekar med overopphetet bunn

Kjøleviften fortsetter etter at platetoppen er slått av:

- Dette er helt normalt – viften stopper automatisk når platetoppen har blitt kjølt av tilstrekkelig

Oppkokingsautomatikken virker ikke:

- Kokesonen er stadig varm [H]
- Du har valgt effekttrinn [9]

[□] lyser i displayet:

- Se avsnittet: "Brofunksjon".

[U] lyser i displayet:

- Se avsnittet "Keep warm".

[II] lyser i displayet:

- Se avsnittet "Stop&Go".

Displayet viser [Er03] eller [] :

- Betjeningstastene er i kontakt med væske eller annet objekt. Symbolet forsvinner automatisk fra displayet når væsken eller objektet fjernes.

Displayet viser [E2] :

- Kokeplaten er overopphetet. La platen kjøles ned og tenn deretter igen.

Displayet viser [E8] :

- Ventilasjonsåpning i front er blokkert. Fjern blokeringen.

Displayet viser [U400] :

- Kokeplaten er ikke tilsluttet. Kontroller tilslutningen til nett.

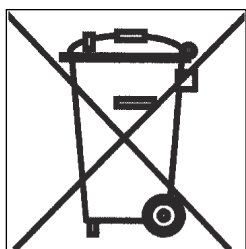
Displayet viser [ER47]:

- Kokeplaten er ikke tilsluttet. Kontroller tilslutningen til nett.

Hvis symbolene fortsatt lyser etter ovenstående problemløsning, kontakt service.

MILJØBESKYTTELSE

- Emballasjen er valgt ut fra miljømessige hensyn og er resirkulerbar.
- Produktet inneholder deler som kan skada miljøet og må derfor behandles som specialavfall. Delene er nødvendig for produktets funksjonalitet.



- Produktet må ikke kastes sammen med vanlig husholdningsavfall.
- Kasserte produkter må leveres på nærmeste gjenbruksstasjon.

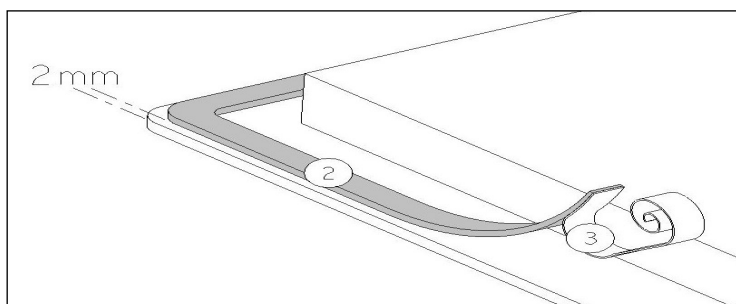
INSTALLASJON

Platetoppen må bare tilkobles av en autorisert elektroinstallatør.

Installasjon utført av usakkyndige kan medføre betydelig risiko for brukeren. Produsenten/importøren kan ikke gjøres erstatningsansvarlig for dette. skal foretages af en aut. installatør.

Slik fester du tetningslisten

Tetningslisten sørger for at det ikke trenger vann og fuktighet ned mellom platetoppen og benkeplaten. Derfor er det meget viktig at du fester tetningslisten som vist på tegningen.



Fest tetningslisten (2) to millimeter fra glassets ytterkant – etter at du har fjernet den beskyttende papirstrimmelen (3).

- Avstanden fra vegg (bakvegg eller sidevegger) til platetoppen må være min. 50 mm.

Type	Udskæring i bordplade		Kogepladens glasoverflade			Udskæring til planlimning			
	Bredde	Dybde	Bredde	Dybde	Tykkelse	Bredde	Dybde	Tykkelse	Radius
1SQW	750	490	780	520	4				
2SQW	750	490	780	520	4				
3SQW	750	490	780	520	4				
						786	526	4	8

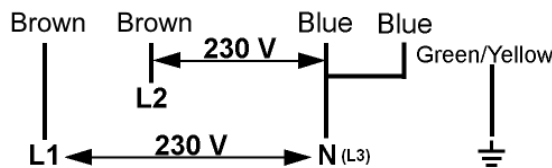
- Platetoppen har varmebeskyttelsesklasse Y. Det betyr at det kan være høye skap på den ene siden av platetoppen og på baksiden, **mens det på den andre siden ikke kan være skap som er høyere enn selve platetoppen.**
- Platetoppen er beregnet for innbygging og må bare tilkobles av en autorisert servicemontør. Benkeplaten skal være varmebestandig og kunne tåle temperaturer på opptil 100° C. Det samme gjelder for side-/bakvegger i umiddelbar nærhet av platetoppen.
- Noen materialer som brukes ofte til fremstilling av benkeplater, tåler ikke fuktighet. Bruk derfor et spesielt lim for å beskytte utskjæringen. Dersom benkeplaten er forsynt med et laminat, må både laminatet og limet være varmebestandig.
- Installer ikke platetoppen over en oppvaskmaskin eller en ikke ventilert ovn. For å sikre god ventilasjon rundt platetoppen må du sørge for at det er en klaring på undersiden av platetoppen på min. 2 cm. I tillegg må 20 mm fri ventilasjon / luftinntak fra komfyren og ned bak det innebygde skapet sikres. Det må opprettes et ventilasjonsgap på minst 5 mm i sokkelen. høyde i bredden på skapet. I tillegg må kanten på platetoppen foran kokeplaten fjernes for at luft skal kunne lufte mellom benkeplaten og skuffens front / skapdør.
- Hvis det monteres en skuff under platetoppen, må brannfarlige/brennbare objekter ikke under noen omstendigheter plasseres der.
- Avstanden mellom platetoppen og en avtrekkshette skal følge de retningslinjene som gis i bruksanvisningen for avtrekkshetten.
- Pass på at strømledningen ikke blir klemt etter installasjon.
- **Advarsel:** Bruk kun produsentens vedlikeholdsprodukter eller vedlikeholdsprodukter foreslått av produsenten og beskrevet i bruksanvisningen, samt vedlagte vedlikeholdsprodukter. Bruk av uegnede vedlikeholdsprodukter kan forårsake skade.

ELEKTRISK INSTALLASJON

- Platetoppen må bare tilkobles av en autorisert elektroinstallatør.
- Installasjon utført av usakkyndige kan medføre betydelig risiko for brukeren. Produsenten/importøren kan ikke gjøres erstatningsansvarlig for dette.
- Platetoppen må jordes ifølge forskriftene for sterkstrøm.
- Produsenten/importøren kan ikke gjøres erstatningsansvarlig for skader som oppstår som følge av manglende eller defekt jording.
- Platetoppens strømforsyning må ha en flerpolet bryter. Kontaktåpningen må være minst 3 mm, og bryteren bør være plassert i nærheten av platetoppen.
- Tilkoblingen må ikke skje ved hjelp av skjøteledning eller multistøpsel.
- Ledningen må bare skiftes ut av en autorisert elektroinstallatør.
- Du finner de nødvendige tilkoblingsdata på typeskiltet.

Viktig!

- Dette apparatet skal tilsluttes 230 V~ 50/60 Hz.
- Platetoppen må jordes ifølge forskriftene for sterkstrøm. Produsenten/importøren kan ikke gjøres erstatningsansvarlig for skader som oppstår som følge av manglende eller defekt jording.
- Platetoppen skal tilkobles iht. skjemaet under + tilkoblingsdiagrammet.
- Tilkoblingsboksen finnes på undersiden av platetoppen. Ta av dekselet med en skrutrekker. Stikk den inn i åpningen og vipp av dekselet.



Viktig! Sørg for at alle kabler er korrekt tilsluttet og fastmontert.

Produsenten/importøren kan ikke gjøres erstatningsansvarlig for skader som oppstår som følge av manglende eller defekt jording.

GARANTI

Det ytes 2 års garanti på fabrikasjons- og materialfeil på apparatet fra dokumentert kjøpedato. Garantien omfatter materialer, arbeidslønn og kjørsel. Ved henvendelser og service ber vi deg opplyse produktets navn og serienummer. Disse opplysninger kan du finne på produktets typeskilt. Skriv dem eventuelt ned i denne bruksanvisningen slik at du har dem for hånden. Det gjør det lettere for serviceteknikeren å finne de riktige reservedelene.

Garantien dekker ikke

Feil og skader som ikke skyldes fabrikasjons- og materialfeil. F.eks. skader på glass
Hvis det har blitt brukt uoriginale reservedeler
Hvis ufaglærte har installert eller reparert apparatet
Hvis anvisningene i bruksanvisningen ikke har blitt fulgt
Hvis installasjonen ikke er utført som anvist.

Transportskader

Eventuelle transportskader SKAL anmeldes omgående og senest 24 timer etter at varen er levert. Hvis ikke kundens krav kunne avvises.

En transportskade som konstateres ved levering fra forhandleren til kunden, er primært en sak mellom kunden og forhandleren. Dersom kunden har stått for transporten av produktet selv, påtar leverandøren seg ikke noen forpliktelse i forbindelse med en eventuell transportskade

Ubegrunnet servicebesøk

Dersom du tilkaller en servicemontør og det viser seg at du kunne ha rettet feilen selv ved å følge anvisningene i denne bruksanvisningen eller skifte en sikring i sikringsskapet, må du selv betale for besøket, da garantien BARE dekker fabrikasjonsfeil.

Næringskjøp

Næringskjøp er ethvert kjøp av produkter som ikke brukes i en privat husholdning, men brukes til næringsvirksomhet eller næringslignende formål (restaurant, kantine etc.) eller brukes til utleie eller annen bruk som omfatter flere brukere. I forbindelse med næringskjøp ytes det INGEN garanti, da dette produktet utelukkende er beregnet for bruk i en vanlig husholdning.

SERVICE

ServiceCompaniet AS, Gladengveien 8, 0661 Oslo.
Postboks 6469 – Etterstad, 0605 Oslo.

Telefon: 23 89 72 66
Faks: 22 68 54 00

Mail: info@servicecompaniet.no

