



Vejledning for brug og betjening af/ DK: 2-11(44)
Veiledning for bruk og betjening av/ NO: 12-21 (44)
Instruktioner för användning av/ SE: 22-32 (44)
Asennus- ja käyttöohjeet/ FI: 33-43 (44)

Emhætte/Ventilator/Flätkåpa/Liesituuletin

**Eclipse White/Eclipse White XM/Heaven
White/Heaven White XM**

SIKKERHEDSANVISNINGER	3
SIKKERHED VED INSTALLATION OG BRUG:	3
BORTSKAFFELSE AF EMBALLAGEN	4
BORTSKAFFELSE AF ET GAMMELT PRODUKT	4
BESKRIVELSE AF EMHÆTTEN	4
ELTILSLUTNING	5
MÅLSKITSE	6
INSTALLATION	7
BETJENING	8
ECODESIGN	9
RENGØRING OG VEDLIGEHOLDELSE	10
GARANTI	11
SERVICE	11

SIKKERHEDSANVISNINGER

Læs venligst brugsanvisningen grundigt, før emhætten tages i brug. Den giver vigtige oplysninger om sikkerhed, montering, brug og vedligeholdelse. Derved beskyttes både personer og emhætte.

Gem venligst brugsanvisningen, og giv den videre til en eventuel senere ejer.

Emhætten er beregnet til brug i en almindelig husholdning.

Producenten/importøren hæfter ikke for skader, som er foretaget af forkert anvendelse eller forkert betjening.

Advarsel: *Emhætten må aldrig tilsluttes strømforsyningen, før den er korrekt installeret!*

Før tilslutning af emhætten skal det kontrolleres, at tilslutningsforholdene stemmer overens med de tilslutningsdata (spænding og frekvens), der er angivet på typeskiltet. Det er meget vigtigt, at disse data stemmer overens, så emhætten ikke beskadiges. I tvivlstilfælde kontaktes en fagmand.

Emhættens elsikkerhed kan kun garanteres, når der er etableret forskriftsmæssig jordforbindelse. Det er meget vigtigt, at denne grundlæggende sikkerhedsforanstaltning afprøves, og at installationerne i tvivlstilfælde gennemgås af en fagmand. Producenten/importøren kan ikke gøres ansvarlig for skader, der er opstået på grund af manglende eller afbrudt jordledning (f.eks. elektrisk stød).

Installation og reparation må kun foretages af fagfolk. Installation og reparation foretaget af ukyndige kan medføre betydelig risiko for brugeren og er ikke omfattet af reklamationsordningen. Indbygning og montering af denne emhætte på et ikke-stationært opstillingssted (f.eks. skib) må kun udføres af fagfolk og kun under iagttagelse af sikkerhedsforskrifterne for brugen af denne emhætte.

Emhætten må ikke modificeres på nogen måde. I dette tilfælde frafalder garantien.

Afbryd altid strømforsyningen til emhætten inden rengøring eller vedligeholdelse.

Emhætten er kun afbrudt fra elnettet, når en af følgende betingelser er opfyldt:

- Stikket er trukket ud. Træk ikke i ledningen, men i stikket, når emhætten skal afbrydes fra elnettet.
- Sikringen er slået fra.
- Skruesikringen er skruet helt ud.

Tilslutning må ikke ske ved hjælp af en forlængerledning.

En forlængerledning giver ikke den nødvendige sikkerhed (f.eks. risiko for overophedning).

SIKKERHED VED INSTALLATION OG BRUG:

Arbejd aldrig med åben ild under emhætten; undgå flambering, grillstegning o.l.

Den tændte emhætte trækker flammerne ind i filteret, og på grund af det opsugede køkkenfedt opstår der brandfare!

Hvis emhætten bruges over gasblus, skal de tændte kogeplader hele tiden være dækket af gryder o.l. Selvom gryderne kun tages af i kort tid, skal gasblusset slukkes. Flammen indstilles således, at den ikke går ud over grydebunden. Emhætten kan blive beskadiget af den meget kraftige varmepåvirkning fra flammer, der ikke er dækket.

Tænd altid for emhætten, når en kogeplade benyttes. Hvis emhætten ikke tændes, kan der dannes kondensvand. Herved kan der opstå korrosionsskader på emhætten.

Hvis der arbejdes med olie eller fedt, skal man hele tiden holde øje med gryder, pander og frituregryder. Også grillstegning over el grilludstyr skal ske under konstant opsyn. Overophedet olie og fedt kan selvantænde og derved sætte ild til emhætten.

Brug aldrig emhætten uden fedtfiltere, da fedt- og smudsaflejringer kan nedsætte emhættens funktion. Filtrene skal rengøres eller udskiftes med jævne mellemrum. Et overmættet fedtfilter medfører brandfare!

Brug aldrig et damprengøringsapparat til rengøring af emhætten. Dampen kan trænge ind i spændingsførende dele og forårsage kortslutning.

Emhætten er beregnet til at blive betjent af voksne, som har læst brugsanvisningen. Børn kan ofte ikke overskue de farer, der kan opstå ved forkert betjening af emhætten. Sørg derfor for at holde børn under opsyn, når de er i nærheden af emhætten.

Større børn kan benytte emhætten, hvis de er sat ordentligt ind i betjeningen af denne og kan overskue mulige farer ved forkert betjening.

Emballagedele (f.eks. folier, polystyrenskum) kan være farlige for børn. Fare for kvælning! Opbevar derfor emballagedele uden for børns rækkevidde, og bortskaf materialet hurtigst muligt.

Hvis der skal anvendes forskelligt kogegrej med forskellig sikkerhedsafstand under emhætten, skal man vælge den størst angivne sikkerhedsafstand.

Emhætten må ikke monteres over ildsteder, hvor der bruges fast brændsel.

Til udluftningsrør må kun bruges rør eller slanger af ikke-brændbartmateriale.

Udluftning må ikke ske gennem røgkanal, skorsten eller ventilationsskakt, hvis disse anvendes til udluftning af rum med ildsteder.

Hvis udluftning foretages gennem en røgkanal eller skorsten, der ikke mere er i brug, skal myndighedernes forskrifter overholdes.

Advarsel: Risiko for forgiftning!

Brug af emhætten samtidig med et ildsted, der er afhængigt af luften i rummet

Hvis der i samme rum eller ventilationssystem anvendes både emhætte og et ildsted, der er afhængigt af luften i rummet, bør der udvises største forsigtighed.

Ildsteder, der er afhængige af luften i rummet, kan f.eks. være gas-, olie-, træ- eller kuldrevne varmeapparater, gennemstrømningsvandvarmere, varmtvandskedler, gaskogeplader eller gasovne, der får deres forbrændingsluft fra rummet, hvori de er opstillet, og hvis udblæsningsgas ledes ud i det fri via f.eks. en skorsten.

Ved udluftning til det fri, også med ekstern blæser, suger emhætten luft ud af køkkenet og rummene ved siden af. Hvis lufttilførslen ikke er tilstrækkelig, opstår der et undertryk. Ildstederne får for lidt forbrændingsluft. Forbrændingen hæmmes.

Giftige forbrændingsgasser kan blive trukket ind i beboelsesrummene fra skorstenen eller udsugningsskakten. Det kan være livsfarligt!

Emhætten kan uden risiko bruges samtidig med et ildsted, som er afhængigt af luften i rummet, hvis undertrykket i rummet eller ventilationssystemet højst er 4 Pa (0,04 mbar), hvorved tilbagesugning af forbrændingsgas undgås.

Dette kan opnås, hvis der kan strømme frisk luft til forbrænding ind gennem åbninger i fx døre og vinduer. Man bør sikre sig, at tværsnittet på åbningerne er tilstrækkeligt stort. En ventilationsmur-kanal alene giver som regel ikke tilstrækkelig lufttilførsel.

Ved vurdering bør hele husets ventilationssystem tages i betragtning. I tvivlstilfælde kontaktes den lokale skorstensfejermester.

For at opnå sikker funktion kan det være nødvendigt:

- at kombinere emhætten med en vindueskontakt, som kun lader emhætten fungere, hvis vinduet er åbnet tilstrækkeligt
- at tilkoble en automatisk indsugningsblæser eller at åbne en motordreven ventilationsklap, når emhætten tændes
- automatisk at slukke for det ildsted, som er afhængigt af luften i rummet, når emhætten bliver tændt.

Kontakt under alle omstændigheder den lokale skorstensfejermester.

BORTSKAFFELSE AF EMBALLAGEN

Emballagen beskytter emhætten mod transportskader. Emballagematerialerne er valgt ud fra miljø- og affaldsmæssige hensyn og kan således genbruges. Genbrug af emballagematerialerne sparer råstoffer og mindsker affaldsproblemerne. Emballagen bør derfor afleveres på nærmeste genbrugsstation/opsamlingssted. Emballagedele (f.eks. folier, polystyrenskum) kan være farlige for børn. Fare for kvælning! Opbevar derfor emballagedele uden for børns rækkevidde, og bortskaf materialet hurtigst muligt.

BORTSKAFFELSE AF ET GAMMELT PRODUKT

Dette apparat er mærket iht. EU-direktiv 2012/19/EU om bortskaffelse af elektronisk og elektrisk udstyr (WEEE). Gamle elektriske og elektroniske produkter indeholder stadig værdifulde materialer. De indeholder imidlertid også skadelige stoffer, som er nødvendige for deres funktion og sikkerhed. Ved at bortskaffe produktet korrekt efter brug, er du med til at forhindre mulige negative konsekvenser for miljøet og menneskers sundhed, som kan forekomme ved forkert håndtering af elektrisk og elektronisk affald.



■ Dette symbol betyder, at produktet ikke må bortskaffes sammen med almindeligt husholdningsaffald. Aflever i stedet det gamle produkt på nærmeste opsamlingssted eller den lokale genbrugsstation, så delene kan blive genanvendt. Sørg endvidere for, at det gamle produkt opbevares utilgængeligt for børn, indtil det afleveres på genbrugsstationen. Forhør dig hos din kommune, hvis du er i tvivl om, hvordan produktet afskaffes korrekt.

BESKRIVELSE AF EMHÆTTEN

Emhætten er designet til at kunne bruges i version med udsugning til det fri eller til recirkulation. Recirkulation kræver, at man køber og konterer et kulfilter (købes separat).

Emhætten er beregnet til permanent installation i loftet.

Udluftning i det fri



Emhætten er beregnet til at fjerne dampe og os fra køkkenet. Den kræver installation af en udluftningskanal, der leder den brugte luft ud i det fri.

Vigtigt: Aftræksrøret skal købes som ekstra tilbehør.

Diameteren på aftræksrøret må ikke reduceres. Diameteren skal være den samme som på flangen. I modsat fald forringes sugstyrken drastisk, og støjniveauet vil øges kraftigt.

Ved horisontal montering af aftræksrøret skal røret have en stigning på ca. 10 % for at lette udblæsningen.

Vigtigt! Hvis emhætten er udstyret med aktivt kulfilter, skal dette afmonteres, når emhætten tilsluttes et aftræksrør.

- Lav aftræksrøret så kort som muligt. Et langt rør giver kraftigt reduceret effekt.
- Lav udluftningskanalen med så få bøjninger som muligt (maks. bøjning: 90°). For hver bøjning reduceres effekten med ca. 15 %.
- Diameteren på aftræksrøret samt diameteren på hullet i muren til udblæsningen må ikke reduceres i forhold til det oplyste i vejledningen.
- Brug et aftræksrør, der er glat indvendig. Det mindsker effekttabet i røret.
- Aftræksrøret skal være lavet af et godkendt materiale.

Producenten/distributøren kan ikke holdes ansvarlig for produkt- og/eller personskader i forbindelse med forkert installation, tilslutning samt brug af emhætten. Garantien frafalder, hvis ovenstående ikke overholdes.

Recirkulation



Emhætten er også egnet til recirkulation. Dette kræver, at man køber et kulfilter. Der findes to typer kulfiltre, som begge kan bruges ved recirkulation:

- a) Almindelige aktive kulfiltre absorberer lugte og os, indtil de er mættede. Filtrene kan ikke vaskes eller genbruges. De skal udskiftes med nye efter 2-6 måneder afhængigt af, hvor intensivt emhætten bruges.
- b) High performance kulfiltre skal vaskes og kræver udskiftning hvert andet år. High performance kulfiltre absorberer 98 % af os og lugt.

Recirkulation virker på den måde, at luften filtreres gennem de aktive kulfiltre og gennem en rist tilbage i rummet.

VIGTIGT: Filtrene kan udgøre en brandrisiko, hvis de ikke skiftes, når de er mættede.

ELTILSLUTNING

Emhætten er i overensstemmelse med EU-direktivet om lavspænding 2006/95/EC, og 2004/108/EC om elektronisk kompatibilitet.

Bemærk: Konstateres der en funktionsfejl på emhætten, skal strømmen afbrydes. Kontakt herefter butikken, hvor emhætten er købt for at rekvirere service.

Bemærk: Inden rengøring og vedligeholdelse af emhætten, skal strømmen afbrydes.

Bemærk: Dette apparat er ENTEN udstyret med:

- Et H05 VVF kabel med 3 ledere på 0,75mm² (fase, nul og jord), som skal tilsluttes et monofases net med 220-240 V, min. 10A. Sørg for at stikket er lettilgængeligt efter installationen.

Eller:

- EU-godkendt Schuko-stik, som dog i Danmark enten skal udskiftes til et korrekt jordforbundet stik inden installation, eller suppleres med en adapter, der sikrer jordforbindelse.

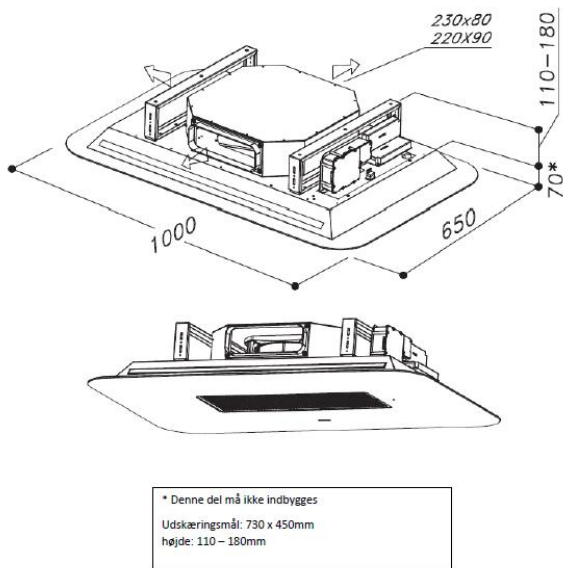
Emhættens sikkerhed kan kun garanteres, når der er etableret forskriftsmæssig jordforbindelse. Det er meget vigtigt, at denne grundlæggende sikkerhedsforanstaltning overholdes. Producenten/distributøren kan ikke gøres ansvarlig for skader, som opstår som følge af manglende jordforbindelse, fx elektrisk stød.

Af sikkerhedsmæssige årsager skal emhætten installeres af en fagmand. Udføres installation og reparation af ukyndige personer, er der risiko for personskade. Hvis kablet er skadet, skal det skiftes ud. Emhætten må ikke installeres med beskadiget kabel. Kontakt service.

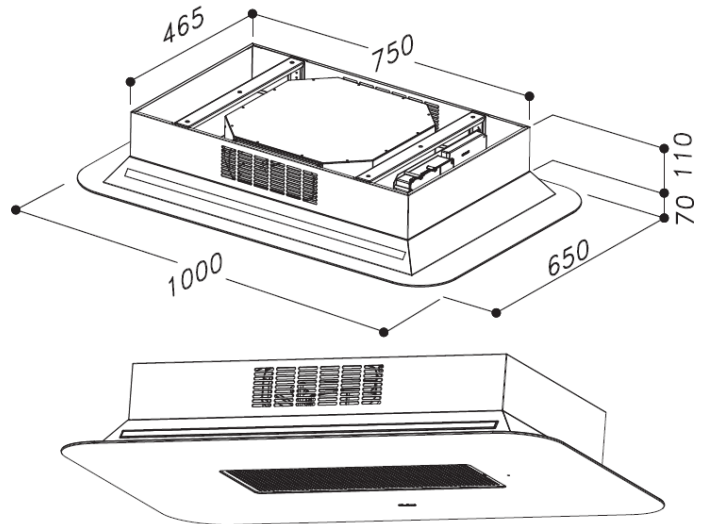
MÅLSKITSE

Eclipse White

Indbygning

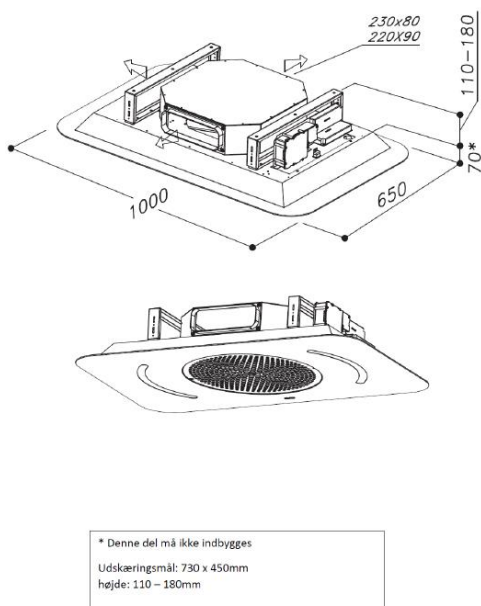


Frithængende (ikke muligt ved Eclipse White XM)

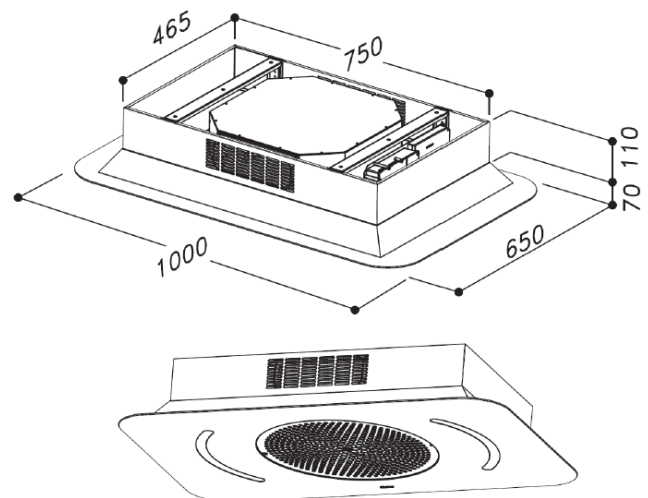


Heaven White

Indbygning



Frithængende (ikke muligt ved Heaven White XM)



INSTALLATION

OBS: Emhætten installeres i henhold til illustrationerne bagerst i manualen og beskrivelserne nedenfor.

Det anbefales at installere emhætten maks. 2500 mm fra kogepladen.

Panelerne åbnes

Fedtfilterpanelerne åbnes ved at trække dem forsigtigt, som vist på figur 1. Åbn glaspanelerne helt op med begge hænder.

Emhætten kan installeres både som indbygget version og som frithængende version.

HEAVEN OG ECLIPSE: FRITHÆNGENDE M/KULFILTER:

Tag produktet ud af emballagen og placér det på en passende overflade. Vi anbefaler at bruge et blødt materiale såsom en svamp eller en klud.

1. Åbn og rotér glaspanelet, som vist på figur 1 – og fjern fedtfiltrene.
2. **BEMÆRK:** For at undgå skader inden installation, anbefales det at afmontere glasset ved at skrue de 8 skruer ud, som vist på figur 10. Frakobl LED-panelet ved at bruge den specifikke connector. Genindsæt glasset og tilkobl LED-panelet ved endt installation.
3. Bor hullerne i loftet, som vist på figur 2. Sæt rawpluggene i hullerne og placér loftsbeslagene, som vist på figur 3. Beslagene, som kan justeres i højden, skal fastgøres med minimum afstand.
4. Hold emhætten op til loftet og tilslut den til strømforsyningen.
5. Fastgør emhætten til loftet med de tilhørende skruer (se figur 4).

HEAVEN OG ECLIPSE: INDBYGGET INSTALLATION MED AFTRÆK TIL DET FRI:

Tag produktet ud af emballagen og placér det på en passende overflade. Vi anbefaler at bruge et blødt materiale såsom en svamp eller en klud.

1. Åbn og rotér glaspanelet, som vist på figur 1 – og fjern fedtfiltrene.
2. **BEMÆRK:** For at undgå skader inden installation, anbefales det at afmontere glasset ved at skrue de 8 skruer ud, som vist på figur 10. Frakobl LED-panelet ved at bruge den specifikke connector. Genindsæt glasset og tilkobl LED-panelet ved endt installation.
3. Ved den indbyggede installation, er rammen i rustfrit stål overflødig (se figur 5).
4. Der skal laves et udskæringshul, hvor emhætten skal placeres. Udskæringshullet skal have en rektangulær åbning på 730 mm x 450 mm og en dybde der rækker fra 110 mm til 190 mm.
5. **INSTALLÉR EMHÆTTEN I LOFTET, FORBIND AFTRÆKSRØR TIL UDSUGNINGSHULLET, FORETAG DEN ELEKTRISKE TILSLUTNING OG FÆRDIGMONTÉR LOFTSPLADERNE.**
6. Udskæringshullet skal udstyret med en stikkontakt og et rundt rør på 150 mm i diameter til udsugningshullet.
7. Bor hullerne i loftet, som vist på figur 2. Sæt rawpluggene i hullerne og placér loftbeslagene, som vist på figur 3. Loftbeslagene kan justeres i højden med 80 mm afstand mellem loftet og emhætten.
8. Du kan vælge mellem de tre udsugningshuller, som er vist på figur 6: Placér plastikflangen i det valgte udsugningshul. De andre udsugningshuller skal lukkes med de specifikke metaldæksler (se figur 6).
9. Hold emhætten op til loftet og tilslut den til strømforsyningen.
10. Fastgør emhætten til loftet med de tilhørende skruer (se figur 4).

HEAVEN OG ECLIPSE: INDBYGGET INSTALLATION M/EKSTERN MOTOR:

1. Åbn og rotér glaspanelet, som vist på figur 1 – og fjern fedtfiltrene.
2. **BEMÆRK:** For at undgå skader inden installation, anbefales det at afmontere glasset ved at skrue de 8 skruer ud, som vist på figur 10. Frakobl LED-panelet ved at bruge den specifikke connector. Genindsæt glasset og tilkobl LED-panelet ved endt installation.
3. Ved den indbyggede installation, er rammen i rustfrit stål overflødig (Figur 5)

4. Der skal laves et udskæringshul, hvor emhætten skal placeres. Udskæringshullet skal have en rektangulær åbning på 730 mm x 450 mm og en dybde der rækker fra 110 mm til 190 mm.
5. **INSTALLÉR EMHÆTTEN I LOFTET. FORBIND AFTRÆKSRØRET TIL UDSUGNINGSHULLET, FORETAG DEN ELEKTRISKE TILSLUTNING OG FÆRDIGMONTER LOFTSPLADERNE.**
6. Udskæringshullet skal udstyres med en stikkontakt og et rundt rør på 150 mm i diameter til udsugningshullet.
7. Bor hullerne i loftet, som vist på figur 2. Sæt rawpluggene i hullerne og placér loftsbeslagene, som vist på figur 3. Loftsbeslagene kan justeres i højden med 80 mm afstand mellem loftet og emhætten.
8. Du kan vælge mellem de tre udsugningshuller, som er vist på figur 6: Placér plastikflangen i det valgte udsugningshul. De andre udsugningshuller skal lukkes med de specifikke metaldæksler (se figur 6).
9. Hold emhætten op til loftet og tilslut den til strømforsyningen.
10. Fastgør emhætten til loftet med de tilhørende skruer (se figur 4)
11. Efter emhætten er installeret, følg anvisningerne som er beskrevet for ekstern motor for at færdiggøre installationen.

BETJENING

Emhætten betjenes med den medfølgende fjernbetjening med 5 knapper i henhold til nedenstående beskrivelse. Brug den høje hastighed i tilfælde af koncentreret mad. Det anbefales, at emhætten tændes 5 minutter inden madlavning og lades være tændt under madlavningen til cirka 15 minutter efter endt madlavning.



- | |
|--|
| <p>A. Lys tænd/sluk. Bemærk: lyset arbejder uafhængigt af, om emhætten er tændt. Husk derfor at slukke lyset, når det ikke længere bruges</p> <p>B. Tænd/sluk emhætte (starter på sugestyrke 1)</p> <p>C. Reducér sugestyrke</p> <p>D. Øg sugestyrke</p> <p>E. Timerfunktion i intervaller à 10 minutter</p> |
|--|

Tekniske data for fjernbetjening:

Alkalinebatteri: 12 V, 23 A.

Frekvens: 433,92 Mhz

Kombinationer: 32,768

Maks. forbrug: 25 mA


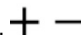
Tilladt rumtemperatur: -20 til +55 Å,Å°C

Dimensioner: 120 x 45 x 15 mm

Skift transmissionskode:

Alle fjernbetjeninger til emhætter kører som standard over samme transmissionskode. Installerer der en anden fjernstyret emhætte i samme rum eller i nærheden, kan de to forstyrre hinanden. I det tilfælde skal du ændre kode for den ene af de to enheder.


Det gøres på følgende måde:

- Tryk på disse tre knapper samtidigt i 2 sek. 
- Når LED-lysene tænder, tryk på disse to knapper samtidigt indenfor 5 sek. 
- LED-lysene blinker 3 gange, hvilket betyder, at transmissionskoden er skiftet.


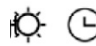
ADVARSEL! Proceduren sletter den oprindelige transmissionskode permanent.

Når transmissionskoden er skiftet i fjernbetjeningen, skal den kalibreres med den elektriske centralenhed i emhætten.

Det gøres på følgende måde:

Sluk emhætten på tænd/sluk-knappen. Tænd herefter emhætten igen. Indenfor 15 sekunder trykker du på lys-knappen  for at synkronisere centralenheden i emhætten med den nye transmissionskode.

Gendan fabriksindstillinger

- Tryk på disse tre knapper samtidigt i 2 sek. 
- Når LED-lysene tænder, tryk på disse to knapper samtidigt 
- LED-lysene blinker 6 gange, hvilket betyder, at fabriksindstillingerne er blevet gendannet

Nødafbryder:

Hvis fjernbetjeningen ikke virker, skal emhætten afbrydes på nødafbryderen. Når emhætten er blevet repareret af en autoriseret fagmand, skal nødafbryderen tilbagesættes.

ADVARSEL!

Batteriet i fjernbetjeningen skal udskiftes en gang om året for at sikre optimal signalrækkevidde. Batterier omfattes ikke af garantien. Tag batteridækslet bag på enheden af, tag det gamle batteri ud og udskift det med et med de samme specifikationer. Vær opmærksom på batteriets polaritet, når det sættes i. Brugte batterier må ikke smides ud med almindeligt husholdningsaffald, men skal afleveres ved det rette indsamlingssted. Dette radiostyrede apparat RC001 Radio Control imødekommer kravene angivet i 99/5/EC.

ADVARSEL!

Hvis fjernbetjeningen ikke virker, skal emhætten afbrydes på nødafbryderen. Når emhætten er blevet repareret af en autoriseret fagmand, skal nødafbryderen tilbagesættes.

Lysdæmper

Lysdæmpende funktion fra 20 % til 100 %. Bliv ved med at trykke på lysknappen på fjernbetjeningen for at skrue op og ned.

Følgende funktioner:

- Tænd emhættens lys 100 % ved at trykke let på lysknappen
- Sluk emhættens lys 100 % ved at trykke let på lysknappen
- Hold lysknappen nede for at reducere eller øge lysstyrken. Når du slipper lysknappen, forbliver lyset ved det opnåede niveau.

ECODESIGN

Som et resultat af Europaparlamentets nye regulativer - hhv. EU65 "Energimærkning" og EU66 "Ecodesign, som trådte i kraft 1. januar 2015 - er alle Witts emhætter blevet tilpasset disse nye energimærkningskrav.

Alle emhætter er nu udstyrede med en ny elektronik, heriblandt en timerenhed for sugestyrken, når ydeevnen overstiger 650 m³/t. Dette gælder alle modeller med interne motorer og med en ydeevne over 650 m³/t. Timerenheden skifter automatisk fra højeste niveau til anden højeste efter 5 minutter. Emhætter med eksterne motorer er også udstyrede med denne timerenhed, som automatisk skifter fra højeste til anden højeste niveau, når ydeevnen overstiger 650 m³/t. Eksterne motorer med en ydeevne over 650 m³/t på både højeste og anden højeste niveau skifter ned til andet niveau efter 7 minutter. I 'standby'-mode er emhætternes energiforbrug lavere end 0,5 W.

RENGØRING OG VEDLIGEHOLDELSE

Regelmæssig rengøring af emhætten sikrer en god og fejlfri drift og forlænger emhættens levetid.

Sørg for at rengøre metalfedtfilterne i forhold til producentens anbefalinger. Sørg for, at emhætten er afbrudt fra elnettet, inden rengøring eller vedligeholdelse.

Rengøring af emhætten

Alle overflader og betjeningslementer må kun rengøres med en blød svamp, mildt opvaskemiddel og varmt vand. Tør efterfølgende overfladerne med en blød klud.

Undgå brug af nedenstående, da disse beskadiger emhætten:

- Soda-, syre- eller kloridholdige rengøringsmidler og rengøringsmidler, der indeholder opløsningsmidler
- Rengøringsmidler med skurende virkning, fx skurepulver eller skuresvampe, som fx grydesvampe eller brugte svampe, der indeholder rester af skuremiddel.

Fedtfiltre

Fedtfiltrene bør rengøres en gang om måneden. De kan rengøres i opvaskemaskinen eller i hånden. Brug mildt opvaskemiddel (undlad at bruge koncentreret opvaskemiddel) og varmt vand (maks. 60 °C).

Vaskes filtrene i opvaskemaskinen, skal de placeres opretstående i nederste kurv og vaskes ved et program på maks. 60 °C.

Rengøres filtret i hånden, gøres dette med en opvaskebørste og et mildt opvaskemiddel i vand ved maks. 60 °C. Tør filtret af og læg det på et absorberende underlag for at tørre helt, inden det genmonteres.

Bemærk: rengøring i opvaskemaskinen kan misfarve filtrene. Dette har ingen betydning for deres funktion.

VIGTIGT: Filtrene kan udgøre en brandrisiko, hvis de ikke bliver rengjort i henhold til ovenstående.

GARANTI

Der ydes 2 års reklamationsret på fabrikations- og materialefejl på dit nye produkt, gældende fra den dokumenterede købsdato. Garantien omfatter materialer, arbejdsløn og kørsel. Ved henvendelse om service bør De oplyse produktets navn og serienummer. Disse oplysninger findes på typeskiltet. Skriv evt. oplysningerne ned her i brugsanvisningen, så de har dem ved hånden. Det gør det lettere for servicemontøren at finde de rigtige reservedele.

Garantien dækker ikke:

- Fejl og skader, som ikke skyldes fabrikations- og materialefejl
- Ved misvedligeholdelse – herunder gælder også mangel på rengøring af produktet
- Ved brand- og/eller vand- og fugtskader på produktet
- Ved reparation udført af ikke-fagmænd
- Ved transportskader, hvor produktet er transporteret uden korrekt emballage
- Hvis der er brugt uoriginale reservedele
- Hvis anvisningerne i brugsvejledningen ikke er fulgt
- Hvis ikke installationen er sket som anvist

Transportskader

En transportskade, der konstateres ved forhandlerens levering hos kunden, er udelukkende en sag mellem kunden og forhandleren. I tilfælde, hvor kunden selv har stået for transporten af produktet, påtager leverandøren sig ingen forpligtelse i forbindelse med evt. transportskade. Evt. transportskader skal anmeldes omgående og senest 24 timer efter, at varen er leveret. I modsat fald vil kundens krav blive afvist.

Erhvervskøb

Erhvervskøb er ethvert køb af apparater, der ikke skal bruges i en privat husholdning, men anvendes til erhverv eller erhvervs lignende formål (restaurant, café, kantine etc.) eller bruges til udlejning eller anden anvendelse, der omfatter flere brugere. I forbindelse med erhvervskøb ydes ingen garanti, da dette produkt udelukkende er beregnet til almindelig husholdning.

SERVICE

For rekvirering af service og reservedele i Danmark kontaktes den butik, hvor produktet er købt. Ring venligst på nedenstående nummer, og du vil blive henvist til nærmeste serviceinstans.

Ring på 70 25 23 03

Forbehold for trykfejl

Witt A/S • Gødstrup Søvej 9 • 7400 Herning • info@witt.dk • www.witt.dk

SIKKERHETSANVISNINGER.....	12
ELSIKKERHET:.....	13
SIKKERHET I BRUK:.....	13
AVHENDING AV EMBALLASJEN.....	14
AVHENDING AV ET GAMMELT PRODUKT.....	14
BESKRIVELSE AF VENTILATOREN.....	15
INSTALLASJON OG EL-TILKOBLING.....	15
MÅLSKISSE.....	16
BETJENING.....	18
ECODESIGN.....	19
RENGJØRING OG VEDLIKEHOLD.....	19
GARANTI.....	20
SERVICE.....	20

SIKKERHETSANVISNINGER

Vennligst les bruksanvisningen grundig før ventilatoren tas i bruk.

Den gir viktige opplysninger om sikkerhet, montering, bruk og vedlikehold. Slik beskyttes både personer og ventilator.

Ta vare på bruksanvisningen og gi den videre til en eventuell ny eier.

Ventilatoren er beregnet til bruk i en vanlig husholdning. Ventilatoren må ikke brukes i kommersiell eller næringsmessig sammenheng. Produsenten/importøren kan ikke holdes ansvarlig for skader som er forårsaket av uriktig bruk, anvendelse eller feil betjening.

ELSIKKERHET:

ADVARSEL: Ventilatoren skal aldri kobles til strømforsyningen før den er blitt riktig installert.

Installasjon og reparasjon må bare utføres av en autorisert installatør. Installasjon og reparasjon foretatt av ukyndige kan medføre betydelig risiko for brukeren og er ikke omfattet av reklamasjonsordningen. Innbygging og montering av denne ventilatoren på et ikke-stasjonært sted (f.eks. på et skip) må bare utføres av fagfolk og kun under observasjon av sikkerhetsforskriftene for bruk av denne ventilatoren. Installasjon skal alltid foretas med beskyttelseshansker.

Før tilkobling av ventilatoren skal det kontrolleres at tilkoblingsforholdene stemmer med de tilkoblingsdata (spenning og frekvens) som står på typeskiltet. Det er meget viktig at disse data stemmer helt, så ventilatoren ikke skades. I tilstilfelle kontaktes en fagperson. Ventilatorens elsikkerhet kan bare garanteres når det er etablert forskriftsmessig jordforbindelse.

Det er svært viktig at denne grunnleggende sikkerhetsforanstaltning er i orden og at installasjoner i tvilstilfeller gjennomgås av en fagperson. Produsenten/importøren kan ikke gjøres ansvarlig for skader som oppstår på grunn av manglende eller avbrutt jordforbindelse (f.eks. elektrisk støt). Ventilatoren skal ikke modifiseres på noen måte. Dette svekker brukerens sikkerhet og medfører at garantien ikke gjelder.

Tegningene av ventilatoren i denne bruksanvisning kan variere fra det faktiske produkt, men installasjonsanvisningene er alltid i overensstemmelse med produktet. Koble alltid fra strømforsyningen før rengjøring, reparasjon, utskiftning av filter eller annet vedlikehold. Ventilatoren er bare koblet fra strømforsyningen når en av følgende betingelser er oppfylt:

- Støpselet er trukket ut. Trekk ikke i ledningen, men i støpselet, når ventilatoren skal kobles fra strømforsyningen.
- Sikringen er slått av.
- Skrusikringen er skrudd helt ut

Tilkobling må ikke skje ved hjelp av et grenuttak, en adapter, en smartplugg e.l. Disse enheter gir ikke nødvendig sikkerhet. Risiko for overoppheting og brann!

Arbeid aldri med åpen flamme under ventilatoren; unngå flambering, grillsteking o.l. En ventilator som er slått på trekker flammene inn i filteret, og på grunn av oppsuget kjøkkenfett er det risiko for brann!

SIKKERHET I BRUK:

- Ventilatoren skal aldri tas i bruk uten montert gitter.
- Emhætten må aldrig tages i bruk uten korrekt monteret pære. Fare for elektrisk stød!
- Len deg aldri mot og bruk aldri ventilatoren som lagringsplass.
- Vær oppmerksom på at ventilatoren kan bli varm i bruk. Vær forsiktig med å ta på ventilatorens deler!

Hvis ventilatoren brukes over gass skal tente bluss hele tiden være dekket av gryter eller lignende. Selv om grytene bare tas av en kort stund skal gassblusset slukkes. Flammen skal stilles inn så den ikke går ut over grytebunnen. Ventilatoren kan bli skadet av kraftig varme fra flammer som ikke er dekket til.

Skru alltid på ventilatoren når en kokeplate benyttes. Hvis ventilatoren ikke skrues på kan det dannes kondensvann, som kan medføre at det oppstår rustskader på ventilatoren.

Hvis du lager mat med olje eller fett må du hele tiden holde øye med gryter, panner og frituregryter. Også grilling med el-grillutstyr skal skje under konstant tilsyn. Overopphetet olje og fett kan selvantenne og sette fyr på ventilatoren. Brannfare!

Bruk aldri ventilatoren uten fettfilter fordi fett- og skitt kan nedsette ventilatorens funksjon. Filtrene skal rengjøres eller skiftes ut med jevne mellomrom. Et overmettet fettfilter medfører brannfare! Bruk aldri damprengjøringsapparat til rengjøring av ventilatoren. Dampen kan trenge inn i spenningsførende deler og forårsake kortslutning.

Ventilatoren er beregnet til bruk av voksne som har lest bruksanvisningen. Barn kan ofte ikke se farer som kan oppstå ved feil betjening av ventilatoren. Sørg derfor for å holde barn under tilsyn når de er i nærheten av ventilatoren. Større barn kan bruke ventilatoren hvis de er satt ordentlig inn i bruken av denne og kan se mulige farer ved feil betjening.

Emballasjedeler (f.eks. plast, polystyrenskum) kan være farlig for barn. Fare for kveling! Oppbevar derfor emballasjedeler utenfor barns rekkevidde og kast materialet så raskt som mulig. Hvis det skal brukes forskjellige kokekar med forskjellig sikkerhetsavstand under ventilatoren skal man velge den størst anbefalte sikkerhetsavstanden.

Ventilatoren må ikke monteres over ildsteder der det brukes fast brensel.

Til utluftingsrør skal det bare brukes rør eller slanger av ikke-brennbart materiale. Utluftning skal ikke skje gjennom røykkanal, skorstein eller ventilasjonssjakt hvis disse brukes til utluftning av rom med ildsteder.

Hvis utlufting foretas gjennom en røykkanal eller skorstein som ikke lenger er i bruk skal myndighetenes forskrifter overholdes.

Bruk av ventilatoren samtidig med et ildsted som er avhengig av luften i rommet:

Advarsel: Risiko for forgiftning!

Hvis det i samme rom eller ventilasjonssystem brukes både ventilator og et ildsted, som er avhengig av luften i rommet, bør det vises største forsiktighet.

Ildsteder som er avhengig av luften i rommet, kan for eksempel være gass-, olje-, tre- eller kuldrevne varmeapparater, varmtvannsbereder, varmtvannskjeler, gasskoker eller gassovner, som får sin forbrenningsluft fra rommet der de er montert og avløpsgassen ledes ut i friluft via for eksempel en skorstein.

Ved utlufting til friluft, også med ekstern utblåsing, suger ventilatoren luft ut av kjøkkenet og rommene ved siden av.

Hvis lufttilførselen ikke er tilstrekkelig, oppstår det et undertrykk. Ildstedene får for lite forbrenningsluft.

Forbrenningen hemmes. Giftige forbrenningsgasser kan bli trukket inn i beboelsesrommene fra skorsteinen eller utsugingssjakten. Det kan være livsfarlig!

Ventilatoren kan uten risiko brukes samtidig med et ildsted som er avhengig av luften i rommet hvis undertrykket i rommet eller ventilasjonssystemet er høyst 4 Pa (0,04 mbar) og tilbakesuging av forbrenningsgass unngås.

Dette kan oppnås hvis det kan strøme frisk luft til forbrenningen inn gjennom åpninger i f.eks. dører og vinduer.

Man bør sikre seg at tverrsnittet på åpningene er tilstrekkelig stort. En ventilasjonsmur-kanal alene gir som regel ikke tilstrekkelig lufttilførsel.

Ved vurdering bør hele husets ventilasjonssystem tas i betraktning. I tvilstilfeller kontaktes den lokale feieren.

For å oppnå sikker funksjon kan det være nødvendig å kombinere ventilatoren med en vinduskontakt som bare lar ventilatoren fungere hvis vinduet er tilstrekkelig åpent. Man kan også koble til en automatisk innsugingsvifte eller åpne en motordreven ventilasjonsluke når ventilatoren slås på, eller at ildstedet automatisk blir slukket når ventilatoren blir slått på.

Kontakt under alle omstendigheter den lokale feieren.

AVHENDING AV EMBALLASJEN

Emballasjen beskytter ventilatoren mot transportskader. Emballasjematerialene er valgt ut fra miljø- og avfallsmessige hensyn og kan derfor gjenbrukes. Gjenbruk av emballasjematerialene sparer råstoff og minsker avfallsproblemene. Emballasjen bør derfor leveres på nærmeste gjenbruksstasjon/opsamlingssted. Emballasjedeler (f.eks. plast, polystyrenskum) kan være farlig for barn. Fare for kveling! Oppbevar derfor emballasjedeler utenfor barns rekkevidde og avhend materialet raskest mulig.

AVHENDING AV ET GAMMELT PRODUKT

Dette produkt er merket i overensstemmelse med europeisk direktiv 2012/19/EU om avhending av avfall av elektrisk og elektronisk utstyr (WEEE). Ved å sikre at produktet avhendes riktig medvirker du til å forhindre mulige negative konsekvenser for miljøet og menneskers helbred som ellers kan forekomme ved feil avfallshåndtering av dette produktet.

Gamle elektriske og elektroniske produkter inneholder fortsatt verdifulle materialer. De inneholder imidlertid også skadelige stoffer som er nødvendige for funksjon og sikkerhet.

Symbolet på produktet, eller dokumentene som følger med produktet, angir at dette apparat

ikke må behandles som husholdningsavfall. I stedet skal det leveres til et relevant innsamlingssted til gjenbruk av elektrisk og elektronisk utstyr. Avhending skal skje i overensstemmelse med lokale miljømessige regulativer for avhending av avfall. For mer detaljert informasjon om gjenbruk av dette produktet skal du kontakte din kommune, den lokale gjenbruksstasjonen eller butikken du kjøpte produktet.



BESKRIVELSE AF VENTILATOREN

Ventilatoren er designet til å kunne brukes i en versjon med utsugning til friluft og en til resirkulasjon. Resirkulasjon krever at man kjøper og monterer et kullfilter.

Utlufting til friluft



Ventilatoren er beregnet til å fjerne damp og os fra kjøkkenet. Den krever installasjon av en utluftingskanal som leder brukt luft ut i friluft.

Viktig: Avtrekksrøret må kjøpes som ekstra tilbehør.

Diameteren på avtrekksrøret må ikke reduseres. Diameteren skal være den samme som på flensen. I motsatt fall blir sugestykken mye dårligere og støynivået øker kraftig.

Ved horisontal montering av avtrekksrøret må røret ha en stigning på ca. 10% for å lette utblåsing.

Viktig: Hvis ventilatoren er utstyrt med aktivt kullfilter skal dette demonteres når ventilatoren kobles til et avtrekksrør. Lav aftræksrøret så kort som muligt. Et langt rør gir kraftig redusert effekt.

- Lag avtrekksrøret så kort som mulig. Et langt rør reduserer effekten vesentlig.
- Lag utluftingskanalen med så få svinger som mulig (maks. sving: 90°). For hver sving reduseres effekten med ca. 15 %.
- Diameteren på avtrekksrøret samt diameteren på hullet i muren til utblåsing må ikke reduseres i forhold til det som står i veiledningen.
- Bruk et avtrekksrør som er glatt innvendig. Dette minsker effekttapet i røret.
- Avtrekksrøret skal være laget av et godkjent materiale.

Produsenten/distributøren kan ikke holdes ansvarlig for produkt- og/eller personskader i forbindelse med feil installasjon, tilkobling eller bruk av ventilatoren. Garantien bortfaller hvis det ovenstående ikke overholdes.

Resirkulasjon



Ventilatoren er også egnet til resirkulasjon. Dette krever, at man kjøper et kullfilter.

Der finnes to typer kullfiltre, som begge kan brukes ved resirkulasjon:

- Vanlige aktive kullfiltre absorberer lukt og os, inntil de er mettet. Filtrene kan ikke vaskes eller brukes på nytt. De skal skiftes ut med nye etter 2-6 måneder avhengig av, hvor intensivt ventilatoren brukes.
- High performance kullfiltre skal vaskes og krever utskifting annen hvert år. High performance kullfiltre absorberer 98 % av os og lukt.

Resirkulasjon virker på den måten, at luften filtreres gjennom de aktive kullfiltrene og sendes rensert fra skapet og tilbake i rommet.

VIKTIG: Filtrene kan utgjøre en brannrisiko hvis de ikke skiftes når de er mettet.

INSTALLASJON OG EL-TILKOBLING

OBS: Konstateres det en funksjonsfeil på ventilatoren skal strømmen kobles fra. Kontakt deretter butikken hvor ventilatoren ble kjøpt for å bestille service.

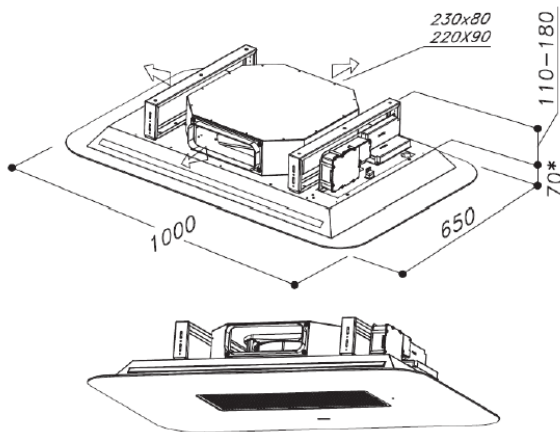
OBS: Før rengjøring og vedlikehold av ventilatoren skal strømmen kobles fra.

Dette apparat er utstyrt med en H05 VVF kabel med 3 ledere på 0,75mm² (fase, null og jord). Det skal tilkobles et monofase nett med 220-240 V, min. 10A. Sørg for at støpselet er lett tilgjengelig etter installasjonen.

MÅLSKISSE

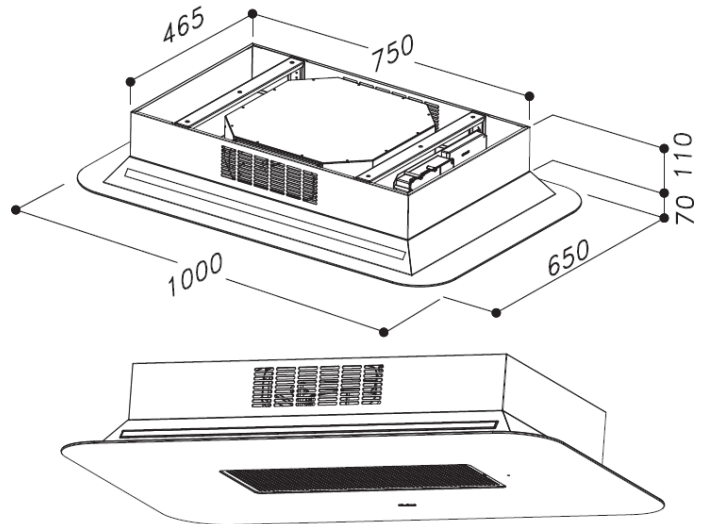
Eclipse White

Innbygning



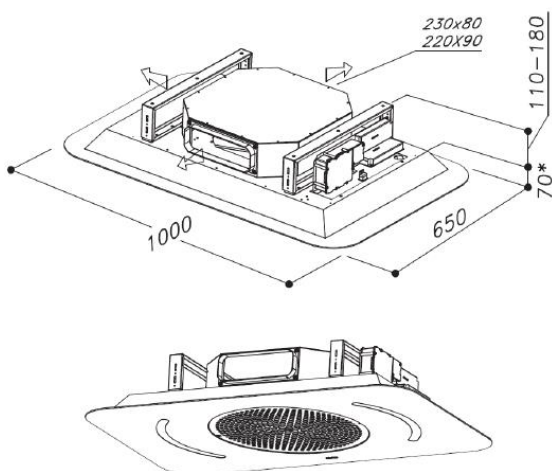
*= denne delen må ikke innbygges
Utskjæringen skal være 730 mm x 450 mm,

Fritt hengende (Ikke mulig ved Eclipse White XM)



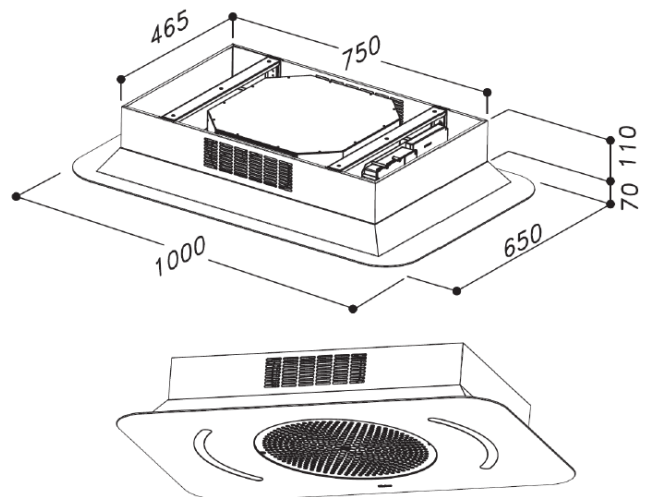
Heaven White

Innbygning



*= denne delen må ikke innbygges
Utskjæringen skal være 730 mm x 450 mm,

Fritt hengende (ikke mulig ved Heaven White XM)



INSTALLASJON

OBS: Ventilatoren installeres i henhold til illustrasjonene bakerst i manualen og beskrivelsene nedenfor. Det anbefales å installere ventilatoren maks. 2500 mm fra koketoppen.

Panelene åpnes

Fettfilterpanelene åpnes ved å trekke dem forsiktig, som vist på figur 1. Åpne glasspanelene helt opp med begge hendene. **Ventilatoren kan installeres både som innebygget versjon og som fritthengende versjon.**

HEAVEN OG ECLIPSE: FRITTHENGENDE M/KULLFILTER:

Ta produktet ut av emballasjen og plasser det på en passende overflate. Vi anbefaler å bruke et mykt materiale som en svamp eller en klut.

1. Åpne og rotér glasspanelet som vist på figur 1 – og fjern fettfiltrene.
2. **MERK:** For å unngå skader før installasjon, anbefales det å demontere glasset ved å skru ut de 8 skruene som vist på figur 10. Koble fra LED-panelet ved å bruke den medfølgende kontakten. Monter glasset og koble til LED-panelet ved ferdig installasjon.
3. Bor hullene i taket som vist på figur 2. Sett pluggene i hullene og plasser takbeslagene som vist på figur 3. Beslagene, som kan justeres i høyden, skal festes med minimum avstand.
4. Hold ventilatoren opp til taket og koble den til strømforsyningen.
5. Fest ventilatoren til taket med de tilhørende skruene (se figur 4).

HEAVEN OG ECLIPSE: INNEBYGGET INSTALLASJON MED AVTREKK TIL DET FRI:

Ta produktet ut av emballasjen og plasser det på en passende overflate. Vi anbefaler å bruke et mykt materiale som en svamp eller en klut.

1. Åpne og rotér glasspanelet, som vist på figur 1 – og fjern fettfiltrene.
2. **MERK:** For å unngå skader før installasjon, anbefales det å demontere glasset ved å skru ut de 8 skruene, som vist på figur 10. Koble fra LED-panelet ved å bruke den medfølgende kontakten. Monter glasset og koble til LED-panelet ved ferdig installasjon.
3. Ved den innebygde installasjon er rammen i rustfritt stål overflødig (se figur 5)
4. Det skal lages et utskjæringshull der ventilatoren skal plasseres. Utskjæringshullet skal ha en rektangulær åpning på 730 mm x 450 mm og en dybde som rekker fra 110 mm til 190 mm.

5. INSTALLÉR VENTILATOREN I TAKET. KOBLE AVTREKKSØR TIL UTSUGINGSHULLETT, KOBLE TIL DET ELEKTRISKE OG FERDIGMONTÉR TAKPLATENE.

6. Utskjæringshullet skal utstyres med en stikkontakt og et rundt rør på 150 mm i diameter til utsugingshullet.
7. Bor hullene i taket som vist på figur 2. Sett pluggene i hullene og plasser takbeslagene som vist på figur 3. Takbeslagene kan justeres i høyden med 80 mm avstand mellom taket og ventilatoren.
8. Du kan velge mellom de tre utsugingshullene som er vist på figur 6: Plasser plastpakningen i det valgte utsugingshullet. De andre utsugingshullene skal tettes med de medfølgende metalldeksler (se figur 6).
9. Hold ventilatoren opp til taket og koble den til strømforsyningen.
10. Fest ventilatoren til taket med de tilhørende skruer (se figur 4).

HEAVEN OG ECLIPSE: INNEBYGGET INSTALLASJON M/EKSTERN MOTOR:

1. Åpne og rotér glasspanelet, som vist på figur 1 – og fjern fettfiltrene.
2. **MERK:** For å unngå skader før installasjon, anbefales det å demontere glasset ved å skru ut de 8 skruene, som vist på figur 10. Koble fra LED-panelet ved å bruke den medfølgende kontakten. Monter glasset og koble til LED-panelet ved ferdig installasjon
3. Ved den innebygde installasjon er rammen i rustfritt stål overflødig (Figur 5)
4. Det skal lages et utskjæringshull, hvor ventilatoren skal plasseres. Utskjæringshullet skal ha en rektangulær åpning på 730 mm x 450 mm og en dybde som rekker fra 110 mm til 190 mm.

5. INSTALLÉR VENTILATOREN I TAKET. KOBLE AVTREKKSØRET TIL UTSUGINGSHULLETT, KOBLE TIL DET ELEKTRISKE OG FERDIGMONTER TAKPLATENE.

6. Utskjæringshullet skal utstyres med en stikkontakt og et rundt rør på 150 mm i diameter til utsugingshullet.
7. Bor hullene i taket som vist på figur 2. Sett pluggene i hullene og plasser takbeslagene som vist på figur 3. Takbeslagene kan justeres i høyden med 80 mm avstand mellom taket og ventilatoren.
8. Du kan velge mellom de tre utsugingshullene som er vist på figur 6: Plasser plastpakningen i det valgte utsugingshull. De andre utsugingshullene skal lukkes med de medfølgende metalldeksler (se figur 6).

9. Hold ventilatoren opp til taket og koble den til strømforsyningen.

10. Fest ventilatoren til taket med de tilhørende skruer (se figur 4).

11. Etter at ventilatoren er installert, følg anvisningene som er beskrevet for ekstern motor for å ferdiggjøre installasjonen.

BETJENING

Ventilatoren betjenes med den medfølgende fjernkontrollen med 5 knapper i henhold til nedenstående beskrivelse. Bruk den høye hastigheten i tilfelle konsentrert matos. Det anbefales at ventilatoren skrues på 5 minutter før matlaging og la den stå på under matlagingen til cirka 15 minutter etter endt matlaging.



- A. Lys på/av. Merk: lyset fungerer uavhengig av om ventilatoren er på. Husk derfor å slukke lyset, når det ikke er i bruk
- B. Slå på/av ventilatoren (starter på sugestyrke 1)
- C. Reduser sugestyrke




Tekniske data for fjernkontroll:



Alkalinebatteri: 12 V, 23 A.
Frekvens: 433,92 Mhz
Kombinasjoner: 32,768
Maks. forbruk: 25 mA
Tillatt romtemperatur: -20 til +55 °C
Dimensjoner: 120 x 45 x 15 mm

Endre overføringskode:

Alle fjernkontroller til ventilatorer kjører som standard over samme overføringskode. Installerer det en annen fjernstyrt ventilator i samme rom eller i nærheten, kan de to forstyrre hverandre. I det tilfelle skal du endre kode for den ene av de to enhetene.

Det gjøres på følgende måte:

- Trykk på disse tre knappene samtidig i 2 sek.   

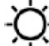
- Når LED-lysene tenner, trykk på disse to knappene samtidig innen 5 sek.  

- LED-lysene blinker 3 ganger, betyr at overføringskoden er endret

ADVARSEL! Prosedyren sletter den opprinnelige overføringskoden permanent.


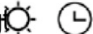
Når overføringskoden er endret i fjernkontrollen, skal den kalibreres med den elektriske prosessoren i ventilatoren.

Det gjøres på følgende måte:

Skrus av ventilatoren med på/av-knappen. Skru deretter ventilatoren på igjen. Innen 15 sekunder trykker du på lys-knappen  for å

for å

Gjenoprett fabrikkinnstillinger:

- Trykk på disse tre knappene samtidig i 2 sek. 
- Når LED-lysene lyser, trykk på disse to knappene samtidig 
- LED-lysene blinker 6 ganger, betyr at fabrikkinnstillingene er blitt gjenopprettet.

Nødbryter:

Hvis fjernkontrollen ikke virker, skal ventilatoren skrus av med nødbryteren. Når ventilatoren har blitt reparert av en autorisert serviceperson, skal nødbryteren tilbakestilles.

ADVARSEL!

Batteriet i fjernkontrollen skal skiftes ut en gang i året for å sikre optimal signalrekkevidde. Batterier omfattes ikke av garantien. Ta av batteridekselet bak på enheten, ta det gamle batteriet ut og skift det ut med et med de samme spesifikasjoner. Vær oppmerksom på batteriets polaritet, når det settes i. Brukte batterier må ikke kastes med vanlig husholdningsavfall, men skal kastes ved det rette returpunkt. Dette radiostyrte apparat RC001 Radio Control imøtekommer kravene angitt i 99/5/EC.

ADVARSEL!

Hvis fjernkontrollen ikke virker, skal ventilatoren skrus av med nødbryteren. Når ventilatoren er blitt reparert av en autorisert serviceperson, skal nødbryteren tilbakestilles.

Lysdemper

Lysdempende funksjon fra 20 % til 100 %. Fortsett å trykke på lysknappen på fjernkontrollen for å skru opp og ned.

Følgende funksjoner:

- Tenn ventilatorens lys 100 % ved å trykke lett på lysknappen
- Skru av ventilatorens lys 100 % ved å trykke lett på lysknappen
- Hold lysknappen nede for å redusere eller øke lysstyrken. Når du slipper lysknappen forblir lyset ved det oppnådde nivå.

ECODESIGN

Som et resultat av Europaparlamentets nye regulativer - hhv. EU65 "Energimerking" og EU66 "Ecodesign, som trådte i kraft 1. januar 2015 - er alle Witts ventilatorer tilpasset disse nye energimerkingskrav.

Alle ventilatorer er nå utstyrt med ny elektronikk, inkludert en timerenhet for sugestyrken når yteevnen overstiger 650 m3/t. Dette gjelder alle modeller med interne motorer og med yteevne over 650 m3/t. Timerenheten skifter automatisk fra høyeste nivå til nest høyeste etter 5 minutter. Ventilatorer med eksterne motorer er også utstyrt med denne timerenheten som automatisk skifter fra høyeste til nest høyeste nivå når yteevnen overstiger 650 m3/t. Eksterne motorer med en yteevne over 650 m3/t på både høyeste og nest høyeste nivå skifter ned til andre nivå etter 7 minutter. I 'standby'-modus er ventilatorenes energiforbruk lavere enn 0,5 W.

RENGJØRING OG VEDLIKEHOLD

Regelmessig rengjøring av ventilatoren sikrer god og feilfri drift og forlenger ventilatorens levetid (minimum en gang i måneden). Sørg for å rengjøre metallfettfiltrene i henhold til produsentens anbefalinger. Sørg for at strømforsyningen er koblet fra før rengjøring eller vedlikehold.

Rengjøring av ventilatoren

Alle overflater og betjeningslementer må kun rengjøres med en myk svamp, oppvaskmiddel, varmt vann og et PH-nøytralt oppvaskmiddel. Tørk overflatene etter med en myk klut.

I betjeningsområdet må man være forsiktig med å bruke for mye vann under rengjøringen for å unngå at det kommer fukt inn i elektronikken.

Unngå bruk av disse midlene fordi de kan skade overflaten

- Soda-, syre- eller klorholdige rengjøringsmidler og rengjøringsmidler som inneholder oppløsningsmidler.
- Rengjøringsmidler med skurende virkning, f.eks. skurepulver eller skuresvamper, som f.eks. grytesvamper eller brukte svamper som kan inneholde rester av skuremiddel.

Rengjøring av rustfritt stål

I tillegg til de generelle råd nevnt ovenfor kan et ikke-skurende rengjøringsmiddel spesielt til rustfritt stål anbefales til rengjøring av stålflater. For å unngå at stålfatene raskt blir skitne igjen anbefales det å bruke et pleiemiddel til rustfritt stål. Påfør et tynt lag av middelet på stålfatene med en myk klut.

Metallfettfiltre

Metallfettfiltrene bør rengjøres en gang i måneden. De kan rengjøres i oppvaskmaskinen eller for hånd.

Bruk mildt oppvaskmiddel (ikke bruk konsentrert oppvaskmiddel) og varmt vann (maks. 50 °C).

OBS: rengjøring i oppvaskmaskinen kan misfarge filtrene.

VIKTIG: Filtrene kan utgjøre brannrisiko hvis de ikke blir rengjort slik det er anbefalt her!

GARANTI

Det er 2 års reklamasjonsrett på fabrikasjons- og materialfeil på ditt nye produkt gjeldende fra dokumentert kjøpsdato. Garantien omfatter materialer, arbeidslønn og kjøring. Ved henvendelse om service er det fint at du har produktets navn og serienummer klart. Disse opplysningene finnes på typeskiltet. Skriv evt. opplysningene ned her i bruksanvisningen, så har du dem for hånden. Det gjør det lettere for servicemontøren å finne de riktige reservedelene.

Garantien dekker ikke:

- Feil og skader som ikke skyldes fabrikasjons- og materialfeil
- Ved dårlig vedlikehold og mangel på rengjøring av produktet
- Ved brann- og /eller vann- og fuktskader på produktet
- Ved reparasjon utført av ikke-fagmann
- Ved transportkader der produktet er transportert uten korrekt emballasje
- Hvis det er brukt uoriginale reservedeler
- Hvis anvisningene i bruksanvisningen ikke er fulgt
- Hvis ikke installasjonen er gjort som anvist

Transportkader

En transportkade som konstateres ved forhandlerens levering hos kunden er utelukkende en sak mellom kunden og forhandleren. I tilfeller der kunden selv har stått for transporten av produktet, påtar leverandøren seg ingen forpliktelse i forbindelse med evt. transportkade. Evt. transportkader skal omgående gis beskjed om og senest 24 timer etter at varen er levert. I motsatt fall vil kundens krav bli avvist.

Kommersielle innkjøp

Kommersielle innkjøp er alle kjøp av apparater som ikke skal brukes i en privat husholdning, men anvendes til næringsvirksomhet eller andre kommersielle formål (restaurant, café, kantine etc.) eller brukes til utleie eller annen anvendelse som omfatter flere brukere. I forbindelse med næringsvirksomhet ytes ingen garanti, fordi dette produkt bare er beregnet til alminnelig husholdning.

SERVICE

For bestilling av service og reservedeler i Norge kontaktes butikken der produktet er kjøpt.

Med forbehold om trykkfeil

Witt Norge AB • Tlf. 32 82 99 40 • Fax + 45 70 25 48 23 • info@witt.no • www.witt.no

SÄKERHETSANVISNINGAR.....	212
ELSÄKERHET:.....	22
SÄKERHET VID ANVÄNDNING:.....	22
BORTSKAFFANDE AV EMBALLAGE	23
BORTSKAFFANDE AV GAMMAL PRODUKT	23
BESKRIVNING AV FLÄKTEN.....	23
INSTALLATION OCH EL-ANSLUTNING	24
MÅTTSKISS	25
INSTALLATION	26
ANVÄNDNING.....	28
ECODESIGN	29
RENGÖRING OCH UNDERHÅLL.....	29
GARANTI.....	31
SERVICE.....	31

SÄKERHETSANVISNINGAR

Läs vänligen bruksanvisningen noggrant innan fläkten tas i bruk.

Den ger viktiga upplysningar om säkerhet, montering, användning och underhåll. Därmed skyddas både personer och fläkt. Spara bruksanvisningen och ge den vidare till en eventuell senare ägare.

Köksfläkten är avsedd för användning i vanliga hushåll. Fläkten får inte användas i kommersiellt sammanhang. Tillverkaren/importören kan inte hållas ansvarig för skador som orsakats av felaktigt användande.

ELSÄKERHET:

VARNING:

Fläkten får aldrig vara ansluten till ström, innan den är korrekt installerad.

Installation och reparation får endast utföras av auktoriserad installatör. Installation och reparation som utförs av icke fackmässig installatör, kan medföra stor risk för användaren och omfattas inte av reklamationsystemet. Inbyggnad och montering av denna köksfläkt på en icke-stationär uppställningsplats (t ex ett fartyg) får endast utföras av fackfolk och endast i enlighet med säkerhetsföreskrifterna för användning av denna fläkt. Installation ska alltid utföras med skyddshandskar.

Innan anslutning av fläkten, bör man kontrollera att anslutningsförhållandena stämmer överens med anslutningsdata (spänning och frekvens), som är angivet på typskylten. Det är mycket viktigt att dessa data stämmer överens, så att fläkten inte skadas. Om du är osäker, kontakta en fackman.

Köksfläktens elsäkerhet kan bara garanteras, när det är etablerat en föreskriven jordförbindelse. Det är mycket viktigt att denna grundläggande säkerhetsåtgärd är korrekt utförd, och att installationerna i tvivelaktiga fall går igenom av en fackman. Tillverkaren/importören kan inte hållas ansvarig för skador som uppstått på grund av saknad eller bruten jordförbindelse (t ex elektrisk stöt).

Fläkten får inte modifieras på något sätt. Detta försämrar användarens säkerhet och medför att garantin inte längre gäller.

Ritningarna av fläkten i denna bruksanvisning kan variera från den faktiska produkten, men installationsanvisningarna stämmer alltid överens med produkten.

Bryt alltid strömmen före rengöring, reparation, byte av filter eller annat underhåll.

Fläkten är bara bortkopplad från strömmen, när ett av följande villkor är uppfyllt:

- Stickkontakten är utdragen. Dra inte i ledningen utan i själva kontakten när du ska bryta strömmen till fläkten.
- Säkringarna är frånslagna.
- Skruvsäkringarna är helt bortskruvad.

Anslutning får inte ske med hjälp av en förlängningssladd, adapter, förgreningsslutning eller liknande.

Dessa anordningar ger inte den nödvändiga säkerheten. Risk för överupphettning och brand!

Arbeta aldrig med öppen eld under köksfläkten; undvik flambering, grillning och liknande. Den påslagna fläkten drar in flammorna i filtret och på grund av det uppsugna köksfettet är det risk för brand!

SÄKERHET VID ANVÄNDNING:

- Fläkten får aldrig användas utan monterat galler.
- Fläkten får aldrig användas utan korrekt monterad lampa. Fara för elektrisk stöt!
- Luta dig aldrig upp mot och använd aldrig fläkten som en avställningsyta.
- Var uppmärksam på, att köksfläkten kan bli varm vid användning. Var försiktig när du rör vid den!

Om fläkten används över gasspis, ska de tända kokplattorna hela tiden vara täckta av grytor eller liknande. Även om grytorna tas bort en kort stund, ska gasspisen släckas. Flamman ska ställas in så att den inte går ut över grytbotten. Fläkten kan skadas av den mycket kraftiga värmepåverkan från flammor som inte är täckta.

Sätt alltid på fläkten när en kokplatta används. Om fläkten inte sätts på, kan det bildas kondensvatten. Därmed kan det uppstå korrosionsskador på fläkten.

Om man arbetar med olja eller fett, ska man hela tiden hålla ett öga på grytor, pannor och frituregrytor. Även grillning över elgrill ska ske under konstant uppsyn. Överupphettad olja och fett kan självantända och därmed sätta fläkten i brand. Brandfara!

Använd aldrig fläkten utan fettfilter, då fett- och smutsavlagringar kan reducera fläktens funktion. Filtren ska rengöras eller bytas ut med jämna mellanrum. Ett övermättat filter medför brandfara!

Använd aldrig ångrengöringsapparat för rengöring av fläkten. Ångan kan tränga in i spänningsförande delar och orsaka kortslutning.

Fläkten är avsedd till att användas av vuxna som läst bruksanvisningen. Barn kan ofta inte hantera de faror som kan uppstå vid felaktig användning av fläkten. Se därför till att hålla barn under uppsikt när de är i närheten av fläkten.

Större barn kan använda fläkten om de är ordentligt insatta i användningen av fläkten och kan hantera möjliga faror vid felaktig användning.

Emballagedelar (t ex folie, polystyrenskum) kan vara farligt för barn. Fara för kvävning! Förvara därför emballagedelarna utom räckhåll för barn och bortskaffa materialet så fort som möjligt.

Om det ska användas olika kokkärl med olika säkerhetsavstånd under köksfläkten, ska man välja det största säkerhetsavståndet.

Fläkten får inte monteras över eldstäder som använder fasta bränslen.

Till frånlufts rör får man endast använda rör eller slangar av icke brännbart material.

Frånluftning får inte ske genom rökkanal, skorsten eller ventilationsschakt, om dessa används som frånluftning av rum med värmekällor.

Om frånluftning görs genom en rökkanal eller skorsten som inte längre är i bruk, ska myndigheternas föreskrifter uppfyllas.

Användning av fläkten samtidigt med en värmekälla som är beroende av luften i rummet:

Varning: Risk för förgiftning!

Om det i samma rum eller ventilationssystem används både köksfläkt och värmekälla som är beroende av luften i rummet, bör man vara ytterst försiktig.

Värmekällor som är beroende av luften i rummet kan t ex vara gas- olja- trä eller koldrivna värmeapparater, varmvattenberedare, värmepannor, gaskokplattor eller gasugnar, som får sin förbränningsluft från rummet där de är uppställda och sedan släpper ut avgaserna i det fria, till exempel genom en skorsten.

Vid frånluftsdrift ut i det fria, också med extern fläktnotor, suger fläkten rumsluft från köket **och** från närliggande rum. Om lufttillförseln inte är tillräcklig, uppstår ett undertryck. Värmekällorna får för lite förbränningsluft. Förbränningen hämmas. Giftiga förbränningsgaser kan dras in i bostadsutrymmen från skorstenen eller utsugningsschakten. Detta kan vara livsfarligt!

Fläkten kan utan risk användas samtidigt med en värmekälla som är beroende av rumsluften, om undertrycket i rummet eller ventilationssystemet är högst 4 Pa (0,04 mbar), därigenom hindras tillbakasugning av förbränningsgas.

Detta kan uppnås om förbränningsluften kan passera genom icke förslutningsbara springor i till exempel dörrar och fönster. Se till att öppningen är tillräckligt stor. En tillufts-/ventilationskanal garanterar normalt sett inte en tillräcklig luftförsörjning.

Vid bedömning bör hela husets ventilationssystem tas i beaktande. Om du är osäker vänd dig till din lokala sotare.

För att uppnå säker funktion kan det vara nödvändigt:

- att kombinera fläkten med en fönsterkontakt, som bara låter fläkten fungera om fönstret är tillräckligt öppet, eller
- att koppla till en automatisk insugningsfläkt eller att öppna en motordriven ventilationslucka, när fläkten sätts på eller
- automatiskt stänga av den värmekälla som är beroende av rumsluften, när fläkten sätts på.

Kontakta under alla omständigheter din lokala sotarmästare.

BORTSKAFFANDE AV EMBALLAGE

Emballaget beskyddar fläkten mot transportskador. Emballagematerialen är utvalda utifrån miljö- och avfallsmässiga överväganden och kan således återvinnas. Återvinning av emballagematerialen sparar råvaror och minskar avfallsproblemen. Emballaget bör därför levereras in på närmaste återvinningsanläggning. Emballagedelarna (t ex folie, polystyrenskum) kan vara farligt för barn. Fara för kvävning! Förvara därför emballagedelarna utom barns räckhåll och bortska materialet fortast möjligt.

BORTSKAFFANDE AV GAMMAL PRODUKT

Denna produkt är er märkt i enlighet med europeiska direktiv 2012/19/EU om bortska av avfall av elektrisk och elektronisk utrustning. (WEEE). Genom att försäkra dig om att produkten bortskaas korrekt, medverkar du till att förhindra möjliga negativa konsekvenser för miljön och människors hälsa som annars kan förekomma vid felaktig avfallshantering av denna produkt.

Gamla elektriska och elektroniska produkter innehåller fortfarande värdefulla material. Men de innehåller även skadliga ämnen som har nödvändiga beståndsdelar för dess funktion och säkerhet.

Symbolen på produkten, eller de dokument som följer med produkten, anger att denna apparat inte får behandlas som hushållsavfall. I stället ska det lämnas till ett lämpligt samlingsställe för återvinning av elektrisk och elektronisk utrustning. Bortska ska ske i enlighet med lokala miljömässiga direktiv för bortska av avfall. För mer detaljerad information om återvinning av denna produkt ska du kontakta din kommun, din lokala återvinningsanläggning eller den butik där du har köpt din produkt.



BESKRIVNING AV FLÄKTEN

Fläkten är designad för att kunna användas i version med utsug i det fria och till cirkulationsdrift. Cirkulationsdrift kräver att man köper och monterar ett kolfilter.



Frånluftning ut i det fria

Fläkten är avsedd att ta bort ånga och matos från köket. Den kräver installation av en frånluftskanal som leder den använda luften ut i det fria.

Viktigt: Frånluftsroret ska köpas till extra tillbehör.

Diametern på frånluftsröret får inte reduceras. Diametern ska vara densamma som på flänsen. I motsatt fall minskas sugkraften drastiskt och bullernivån kommer öka kraftigt.

Vid horisontal montering av frånluftsroret ska röret ha en stigning på ca 10 % för att underlätta utblåsningen.

Viktigt! Om fläkten är utrustad med aktivt kolfilter, ska detta bortmonteras när fläkten ansluts till ett frånluftsror.

- Gör frånluftsroret så kort som möjligt. Ett långt rör ger kraftigt reducerad effekt.
- Gör frånluftskanalen med så få böjar som möjligt (max. böjning: 90°). För varje böj reduceras effekten med ca. 15 %.
- Diametern på frånluftsroret samt diametern på hålet i muren till utblåsningen, får inte reduceras jämfört med det som anges i instruktionerna.
- Använd ett frånluftsror, som är slätt på insidan. Detta minskar effektförlusten i röret.
- Frånluftsroret ska vara tillverkat av ett godkänt material.

Tillverkaren/återförsäljaren kan inte hållas ansvariga för produkt/- och/eller personsador i förbindelse med felaktig installation, anslutning samt användning av fläkten. Garantin gäller ej om inte ovanstående efterlevs.



Cirkulationsdrift

Fläkten och också avsedd för cirkulationsdrift. Detta kräver, att man köper ett kolfilter. Det finns två typer av kolfilter som båda kan användas vid cirkulationsdrift:

- a) Vanliga aktiva kolfilter absorberar lukt och os, tills de är mättade. Filtren kan inte rengöras eller återanvändas. De skal bytas ut mot nya efter 2-6 månader beroende på hur intensivt fläkten används.
- b) High performance kolfilter ska rengöras och kräver utbyte vartannat år. High performance kolfilter absorberar 98 % av os och lukt.

Cirkulationsdrift fungerar som så, att luften filtreras genom de aktiva kolfiltren och sänds sedan rengjord från skåpet och tillbaka in i rummet.

VIKTIGT: Filtret kan utgöra en brandrisk om de inte byts ut när de är mättade.

INSTALLATION OCH EL-ANSLUTNING

Notera: Om det konstateras ett funktionsfel på fläkten, ska strömmen brytas. Kontakta därefter butiken där du köpt fläkten för rekvisering av service.

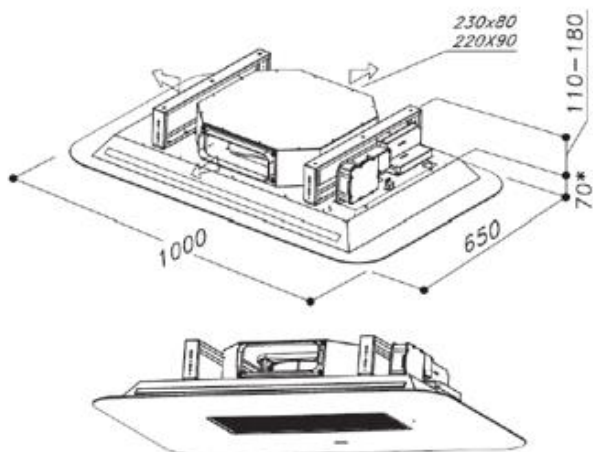
Notera: Bryt strömmen innan rengöring och underhåll av fläkten.

Denna apparat är utrustad med en H05 VVF kabel med 3 ledare på 0,75mm² (fas, noll och jord). Det ska anslutas till ett mono fasat nät med 220-240 V, min. 10A. Se till att stickkontakten är lättillgänglig efter installationen.

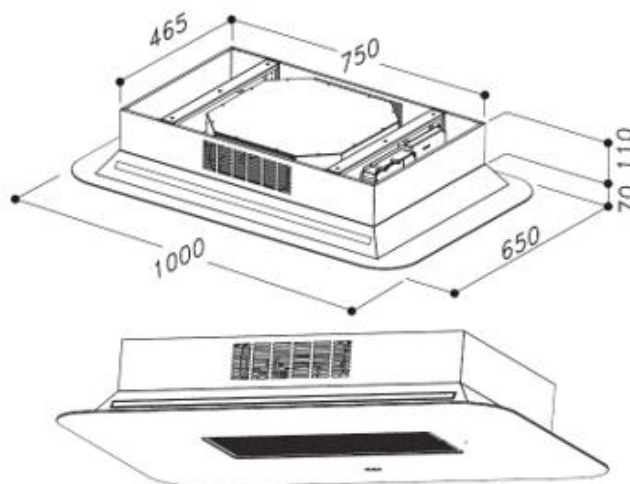
MÄTTSKISS

Eclipse White

Inbyggnad



Frihängande (ikke möjligt med Eclips White XM)

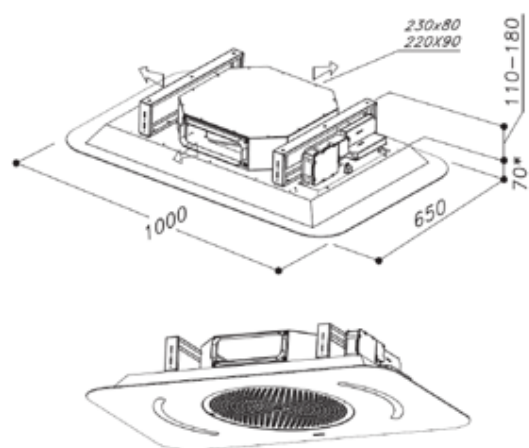


* Denna del får inte byggas in.

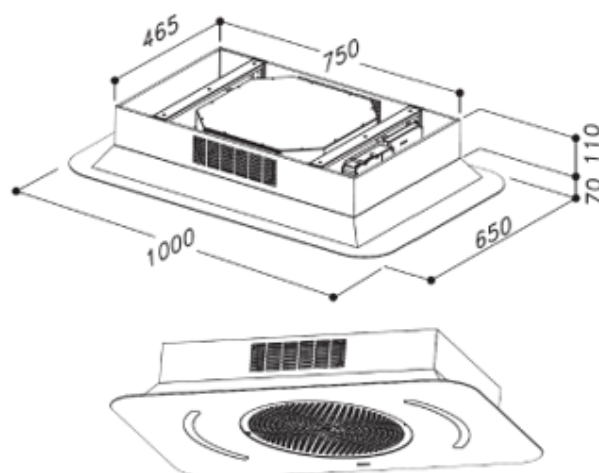
Utskärning av nisch ska vara 730 x 450mm
Höjd mellan 110 – 180mm

Heaven|White

Inbyggnad



Frihängande (ikke möjligt med Heaven White XM)



* Denna del får inte byggas in.

Utskärning av nisch ska vara 730 x 450mm
Höjd mellan 110 – 180mm

INSTALLATION

OBS: Fläkten installeras enligt illustrationerna längst bak i manualen och enligt beskrivningarna

nedan. Vi rekommenderar att installera fläkten max. 2500 mm från hällen.

Panelerna öppnas

Fettfilterpanelerna öppnas genom att försiktigt dra dem, som visas i figur 1. Öppna upp glaspanelerna helt med båda händerna.

Fläkten kan installeras både som inbyggd version och som frihängande version

HEAVEN OCH ECLIPSE: FRIHÄNGANDE MED KOLFILTER:

Ta ut produkten ur emballaget och placera den på en passande yta. Vi rekommenderar att använda ett mjukt material såsom en svamp eller en trasa.

1. Öppna och rotera glaspanelen som visas på figur 1 – och ta bort fettfiltren.
2. **OBSERVERA:** För att undvika skador innan installation, rekommenderar vi att montera bort glaset genom att skruva bort de 8 skruvarna, som visas på figur 10. Koppla ifrån LED-panelen genom att använda den specifika kontakten. Återplacera glaset och koppla in LED-panelen vid avslutad installation.
3. Borra hålen i taket, som visas på figur 2. Sätt rawpluggarna i hålen och placera takbeslagen som visas på figur 3. Beslagen, som kan justeras på höjden, ska sättas fast med minimumavstånd.
4. Håll fläkten upp mot taket och anslut den till strömförsyningen.
5. Sätt fast fläkten i taket med de tillhörande skruvarna (se figur 4).

HEAVEN OCH ECLIPSE: INBYGGD INSTALLATION MED FRÅNLUFT UT I DET FRIA:

Ta ut produkten ur emballaget och placera den på en passande yta. Vi rekommenderar att använda ett mjukt material såsom en svamp eller en trasa.

1. Öppna och rotera glaspanelen som visas på figur 1 – och ta bort fettfiltren.
2. **OBSERVERA:** För att undvika skador innan installation, rekommenderar vi att montera bort glaset genom att skruva bort de 8 skruvarna, som visas på figur 10. Koppla ifrån LED-panelen genom att använda den specifika kontakten. Återplacera glaset och koppla in LED-panelen vid avslutad installation.
3. Vid inbyggd installation, är ramen i rostfritt stål överflödigt (se figur 5)
4. Det ska göras ett utskärningshål, där fläkten ska placeras. Utskärningshålet ska ha en rektangulär öppning på 730 mm x 450 mm och ett djup som räcker från 110 mm till 190 mm.
5. **INSTALLERA FLÄKTEN I TAKET. ANSLUT FRÅNLUFTSRÖR TILL UTSUGNINGSHÅLET, UTFÖR DEN ELEKTRISKA ANSLUTNINGEN OCH FÄRDIGMONTERA TAKPLATTORNA.**
6. Utskärningshålet ska utrustas med en stickkontakt och ett runt rör på 150 mm i diameter för utsugningshålet.
7. Borra hålen i taket, som visas på figur 2. Sätt i rawpluggarna i hålen och placera takbeslagen, som visas på figur 3. Takbeslagen kan justeras på höjden med 80 mm avstånd mellan taket och fläkten.
8. Du kan välja mellan de tre utsugningshålen som visas på figur 6: Placera plastflänsen i det valda utsugningshålet. De andra utsugningshålen ska stängas med de specifika metallocken (se figur 6).
9. Håll fläkten upp mot taket och anslut den till strömförsyningen.
10. Sätt fast fläkten i taket med de tillhörande skruvarna (se figur 4).

HEAVEN OCH ECLIPSE: INBYGGD INSTALLATION MED EXTERN MOTOR:

1. Öppna och rotera glaspanelen som visas på figur 1 – och ta bort fettfiltren.
2. **OBSERVERA:** För att undvika skador innan installation, rekommenderar vi att montera bort glaset genom att skruva bort de 8 skruvarna, som visas på figur 10. Koppla ifrån LED-panelen genom att använda den specifika kontakten. Återplacera glaset och koppla in LED-panelen vid avslutad installation
3. Vid inbyggd installation, är ramen i rostfritt stål överflödigt (se figur5)
4. Det ska göras ett utskärningshål, där fläkten ska placeras. Utskärningshålet ska ha en rektangulär öppning på 730 mm x 450 mm och ett djup som räcker från 110 mm till 190 mm.
5. **INSTALLERA FLÄKTEN I TAKET. ANSLUT FRÅNLUFTSRÖR TILL UTSUGNINGSHÅLET, UTFÖR DEN ELEKTRISKA ANSLUTNINGEN OCH FÄRDIGMONTERA TAKPLATTORNA.**
6. Utskärningshålet ska utrustas med en stickkontakt och ett runt rör på 150 mm i diameter för utsugningshålet.
7. Borra hålen i taket, som visas på figur 2. Sätt i rawlpluggarna i hålen och placera takbeslagen, som visas på figur 3. Takbeslagen kan justeras på höjden med 80 mm avstånd mellan taket och fläkten.
8. Du kan välja mellan de tre utsugningshålen som visas på figur 6: Placera plastflänsen i det valda utsugningshålet. De andra utsugningshålen ska stängas med de specifika metallocken (se figur6).
9. Håll fläkten upp mot taket och anslut den till strömförsyningen.
10. Sätt fast fläkten i taket med de tillhörande skruvarna (se figur 4).
11. Efter installation av fläkten, följ anvisningarna som beskrivs för extern motor för att färdigställa installationen.

ANVÄNDNING

Fläkten kontrolleras med den medföljande fjärrkontrollen med 5 knappar enligt nedanstående beskrivning. Använd den högsta hastigheten i händelse av koncentrerat matos. Vi rekommenderar, att fläkten tänds 5 minuter innan matlagningen startar och att man sedan låter den vara påslagen under matlagningen till ca 15 minuter efter avslutad matlagning.



- A. Belysning tänd/släck. Observera: belysningen arbetar oberoende av, om fläkten är tänd. Tänk därför på att släcka belysningen, när det inte längre används.
- B. Tänd/släck fläkten (startar på sugstyrka 1)
- C. Minska sugstyrkan
- D. Öka sugstyrkan
- E. Timerfunktion i intervaller à 10 minuter.

Tekniska data för fjärrkontroll:

Alkaliska batteri: 12 V, 23 A.

Frekvens: 433,92 MHz

Kombinationer:

32,768 Max.

förbrukn.: 25 mA





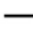
Tillåten rumstemperatur: -20 till +55 Å°C

Dimensioner: 120 x 45 x 15 mm

Byta transmissionskod:


Alla fjärrkontroller till fläktar kör som standard över samma transmissionskod. Om man installerar en annan fjärrstyrd fläkt i samma rum eller i närheten, kan de två störa varandra. Om detta händer, ska du ändra koden för den ena av de två enheterna.

Detta görs på följande sätt:


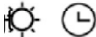
- Tryck på dessa knappar samtidigt i 2 sek.   
- När LED-lamporna tänds, tryck på dessa två knappar samtidigt inom 5 sek.  
- LED-lamporna blinker 3 gånger, vilket betyder, att transmissionskoden är bytt **VARNING! Proceduren raderar den ursprungliga transmissionskoden permanent.**

När transmissionskoden är utbytt i fjärrkontrollen, ska den kalibreras med den elektriska centralenheten i fläkten.

Det görs på följande sätt:

Släck fläkten på tänd/släck-knappen. Tänd härefter igen. Inom 15 sekunder trycker du på belysnings-knappen  för att synkronisera centralenheten i fläkten med den nya transmissionskoden.

Återskapa fabriksinställningar:

- Tryck på dessa knappar samtidigt i 2 sek. 
- När LED-lamporna tänds, tryck på dessa två knappar samtidigt 
- LED-lamporna blinker 6 gånger, vilket betyder, att fabriksinställningarna är återskapade.

Nödstopp:

Om fjärrkontrollen inte fungerar, ska fläkten stängas av på nödstoppet. När fläkten är reparerad av en auktoriserad fackman, ska nödstoppet återställas.

WARNING!

Batteriet i fjärrkontrollen ska bytas ut en gång om året för att garantera optimal signalräckvidd. Batterier omfattas inte av garantin. Ta bort batterilocket bak på enheten, ta ut det gamla batteriet och byt ut det mot ett nytt med samma specifikationer. Var uppmärksam på batteriets polaritet, när det sätts i. Använda batterier får inte slängas med vanligt hushållsavfall, utan ska levereras in på korrekt insamlingsställe. Denna radiostyrda apparat RC001 Radio Control uppfyller kraven angivna i 99/5/EC.

WARNING!

Om fjärrkontrollen inte fungerar, ska fläkten stängas av på nödstoppet. När fläkten reparerats av en auktoriserad fackman, ska nödstoppet återställas.

Ljusedämpare

Ljusedämpande funktion från 20 % till 100 %. Fortsätt att trycka på belysningsknappen på fjärrkontrollen för att öka och minska. Följande funktioner:

- Tänd fläktens belysning 100 % genom att trycka lätt på belysningsknappen
- Släck fläktens belysning 100 % genom att trycka lätt på belysningsknappen
- Håll ner belysningsknappen för att minska eller öka ljusstyrkan. När du släpper belysningsknappen stannar belysningen vid den uppnådda nivån.

ECODESIGN

Som ett resultat av Europaparlamentets nya regler - enligt EU65 "Energimärkning" och EU66 "Ecodesign, som trädde i kraft 1 januari 2015 - är alla Witts fläktar anpassade till dessa nya energimärkningskrav. Alla fläktar är nu utrustade med en ny elektronik, däribland en timerenhet för sugstyrkan, när prestandan överstiger 650 m³/t. Detta gäller alla modeller med interna motorer och med en prestanda över 650 m³/t. Timerenheten sänker automatiskt från högsta till näst högsta nivån efter 5 minuter. Fläktar med externa motorer är också utrustade med denna timerenhet, som automatiskt sänker från högsta till näst högsta nivån, när prestandan överstiger 650m³/t. Externa motorer med en prestanda på över 650 m³/t på både högsta och näst högsta nivå, sänker till näst högsta nivån efter 7 minuter. I 'standby-mode är fläktens energiförbrukning lägre än 5 W.

RENGÖRING OCH UNDERHÅLL

Regelbunden rengöring av fläkten garanterar en god och felfri drift och förlänger fläktens livstid (minimum en gång i månaden).

Var noga med att rengöra metalfettfiltren enligt tillverkarens rekommendationer. Se till att du kopplar bort strömmen innan rengöring eller underhåll.

Rengöring av fläkten

Alla ytor och kontrollelement måste rengöras med en fuktig svamp, varmt vatten och ett PH neutralt diskmedel.

Torka ytorna med en fuktig trasa.

Vid kontrollpanelen ska man undvika att använda för mycket vatten till rengöringen för att undgå att det tränger fukt in i elektroniken.

Undvik att använda nedanstående, eftersom de kan skada ytorna

- Soda-, syra- eller klorinnehållande rengöringsmedel och rengöringsmedel innehållande lösningsmedel
- Rengöringsmedel med skurande verkan, t ex skurpulver eller skursvamp, som t ex grytsvampar eller använda svampar som innehåller rester av skurmedel.

Rengöring av rostfritt stål

Förutom de generella råden ovan, kan ett icke-skurande rengöringsmedel speciellt till rostfritt stål rekommenderas för rengöring av stálytor. För att förhindra att ytan snabbt blir smutsig finns det vårdande medel för rostfria ytor. Använd en mjuk trasa och stryk ut sparsamt med medel.

Fettfilter av metall

Fettfilter av metall bör rengöras en gång i månaden. De kan diskas i diskmaskin eller för hand. Använd mildt diskmedel (undvik att använda koncentrerade diskmedel) och varmt vatten (max. 50 °C).

Notera: rengöring i diskmaskin kan missfärga filtren..

VIKTIGT: Filtren kan utgöra en brandrisk, om de inte blir rengjorda enligt ovan!

GARANTI

Det är 2 års garanti som gäller som reklamationsrätt på fabrikations- och materialfel på din nya produkt, gällande från dokumenterat inköpsdatum. Garantin omfattar material, arbetslön och bilkörning. Vid kontakt angående service bör Ni upplysa om produktens namn och serienummer. Dessa upplysningar finns på typskylten. Skriv eventuellt ner denna information här i bruksanvisningen så har Ni dem till hands. Det gör saker enklare för servicemontören att finna de korrekta reservdelarna.

Garantin täcker inte:

- Fel och skador som inte är fabrikations- och materialfel
- Vid brist på underhåll – inkluderar också brist på rengöring av produkten
- Vid brand- och/eller vatten- och fuktskador på produkten
- Vid transportskador när produkten är transporterad utan korrekt emballage
- Om det har använts reservdelar som inte är original
- Om anvisningarna i bruksanvisningen inte följts
- Om inte installationen är gjord som anvisat

Transportskador

En transportskada som konstateras vid återförsäljarens leverans hos kunden, är uteslutande en sak mellan kunden och återförsäljaren. Vid tillfälle där kunden själv har stått för transporten av produkten, påtar sig leverantören ingen förpliktelse i förbindelse med eventuell transportskada. Eventuella transportskador ska anmälas omgående och senast 24 timmar efter att varan är levererad. Annars kommer kundens krav att bli avvisat.

Kommersiella inköp

Kommersiella inköp är varje köp av apparater som inte ska användas i ett privat hushåll utan användas till affärsmässigt eller liknande ändamål (restaurang, café, kantine etc.) eller användas till uthyrning eller annan användning som omfattar flera användare. I förbindelse med kommersiellt inköp gäller ingen garanti eftersom denna produkt uteslutande er framställt för privata hushåll.

SERVICE

För rekvisition av service och reservdelar i Sverige kontaktas den butik där produkten är inköpt.

Med förbehåll för tryckfel

Witt Sverige AB • Tel. 08 52 50 84 80 • Fax + 45 70 25 48 23 • info@wittsverige.se • www.wittsverige.se

TURVAOHJEET	33
SÄHKÖTURVALLISUUS:	33
KÄYTTÖTURVALLISUUS:	33
PAKKAUKSEN HÄVITTÄMINEN	34
VANHAN TUOTTEEN HÄVITTÄMINEN	34
LIESITUULETTIMEN KUVAUS	35
SÄHKÖLIITÄNTÄ JA ASENNUS	35
MITTAPIIRROS.....	36
ASSENUS.....	37
KÄYTTÖ.....	39
ECODESIGN.....	40
PUHDISTUS JA HOITO	40
TAKUU.....	411
HUOLTO	411

TURVAOHJEET

Ole hyvä, ja lue käyttöohjeet perusteellisesti, ennen kuin otat liesituulettimen käyttöön. Ohjeessa on tärkeää tietoa turvallisuudesta, asennuksesta, käytöstä ja hoidosta. Sen avulla suojellaan sekä käyttäjiä että liesituuletinta. Säilytä käyttöohjeet ja anna ne edelleen mahdolliselle uudelle omistajalle.

Liesituuletin on tarkoitettu käyttöön tavallisessa kotitaloudessa. Tuuletinta ei saa käyttää kaupalliseen tai elinkeinotoimintaan. Valmistaja/maahantuojat ei vastaa vahingoista, jotka johtuvat väärästä käytöstä tai virheellisestä ohjauksesta.

SÄHKÖTURVALLISUUS:

VAROITUS:

Liesituuletinta ei saa koskaan kytkeä sähköön ennen kuin se on asianmukaisesti asennettu.

Asennuksen ja korjaukset saa tehdä ainoastaan valtuutettu asentaja. Asiantuntemattoman henkilön tekemät asennukset ja korjaukset voivat aiheuttaa merkittävän vaaran käyttäjälle, eivätkä ne kuulu takuun piiriin. Tämän liesituulettimen asennuksen liikkuvaan sijoituspaikkaan (esim. alukseen) saa tehdä ainoastaan ammattiasentaja ja vain noudattaen tämän tuulettimen käytön turvaohjeita.

Asennus on aina tehtävä suojahansikkaat kädessä.

Ennen liesituulettimen kytkemistä on tarkistettava, että kytkentäolosuhteet vastaavat laitteen tyyppi-kilvessä ilmoitettuja kytkentätietoja (jännite ja taajuus). On ehdottoman tärkeää, että nämä tiedot ovat yhdenmukaisia, jotta liesituuletin ei vahingoitu. Jos olet epävarma, ota yhteys ammattiasentajaan.

Liesituulettimen sähköturvallisuus voidaan taata vain, kun se on liitetty asianmukaiseen maadoitukseen. On hyvin tärkeää, että tämä elintärkeä varokeino on kunnossa ja että asennuksen tekee epävarmassa tapauksessa ammattiasentaja. Valmistajaa / maahantuojaa ei voida asettaa vastuuseen vahingoista, jotka johtuvat puutteellisesta tai huonosta maadoituksesta (esim. sähköisku).

Liesituuletinta ei saa muunnella millään tavalla. Se vaarantaa käyttäjän turvallisuuden ja johtaa siihen, että takuu ei ole voimassa.

Liesituulettimen piirustukset tässä käyttöohjeessa saattavat poiketa todellisesta tuotteesta, mutta asennusohjeet ovat aina tuotteen mukaiset.

Katkaise aina virransaanti ennen puhdistusta, korjausta, suodattimen vaihtoa ja muuta huoltotyötä.

Liesituulettimen virransaanti on katkaistu vain, kun seuraavat ehdot täyttyvät:

- Pistoke on irti pistorasiasta. Älä vedä johdosta, vaan itse pistokkeesta, kun irrotat liesituulettimen verkkovirrasta.
- Sulake on käännetty pois päältä.
- Kierrettävä sulake on kokonaan irti.

Kytkeä ei saa tehdä jatkojohdolla, adapterilla, haaroituspistorasialla tai vastaavalla. Tällaiset laitteet eivät ole tarpeeksi turvallisia. Ylikuumentumisen ja palon vaara!

Älä koskaan käytä avoliekkiä liesituulettimen alla; vältä liekittämistä, grillausta tms.

Käynnistetty liesituuletin vetää liekit suodatimeen, ja imeytyneen rasvan vuoksi on olemassa tulipalon vaara!

KÄYTTÖTURVALLISUUS:

- Liesituuletinta ei saa koskaan käyttää ilman paikallaan olevaa rutilää.
- Liesituuletinta ei saa koskaan käyttää ilman oikein asennettua polttimoita. Sähköiskun vaara!
- Älä koskaan nojaa liesituulettimeen tai käytä sitä laskualustana.
- Huomaa, että liesituuletin voi kuumeta käytössä. Varo koskemasta sen osia!

Jos liesituuletinta käytetään kaasupoltin yläpuolella, on palava liekki pidettävä koko ajan kattilan tms. peitossa. Vaikka keittoastia otettaisiin pois vain hetkeksi, kaasupoltin on sammutettava. Liekki säädetään niin, ettei se ylitä keittoastian pohjaa. Liesituuletin voi vahingoittua peittämättömän liekin voimakkaasta lämpövaikutuksesta.

Käynnistä liesituuletin aina, kun keittotaso on käytössä. Jos tuuletinta ei käynnistetä, siihen voi tiivistyä ilmasta vettä. Sen seurauksena liesituulettimeen voi syntyä korroosiovaurioita.

Öljyjä tai rasvaa käytettäessä on kattiloita, pannuja ja friteerauspanna valvottava koko ajan. Myös grillauksen sähköisillä grillivarusteilla on tapahduttava jatkuvan valvonnan alaisena. Ylikuumentunut öljy ja rasva voivat syttyä itsestään ja syyttää samalla liesituulettimen. Tulipalon vaara!

Älä koskaan käytä liesituuletinta ilman rasvasuodatinta, koska rasva- ja likakerrostumat heikentävät tuulettimen toimintaa. Suodattimet on puhdistettava tai vaihdettava säännöllisin väliajoin. Täysi rasvasuodatin aiheuttaa tulipalon vaaran!

Älä käytä koskaan höyrypesuria liesituulettimen puhdistamiseen. Höyry voi tunkeutua sähköä johtaviin osiin ja aiheuttaa oikosulun.

Liesituuletin on tarkoitettu nämä käyttöohjeet lukeneiden aikuisten käyttöön. Lapset eivät aina ymmärrä niitä vaaroja, jotka voivat syntyä liesituulettimen virheellisestä käytöstä. Muista siis valvoa lapsia, kun he ovat liesituulettimen läheisyydessä.

Isommat lapset voivat käyttää liesituuletinta, jos heidät on kunnolla perehdytetty sen käyttöön, ja he ymmärtävät mahdolliset väärän käytön aiheuttamat vaarat.

Pakkaukset (esim. kalvot, styroksit) voivat olla lapsille vaarallisia. Tukehtumisvaara! Säilytä siis pakkausmateriaalit lasten ulottumattomissa, ja hävitä ne mahdollisimman pian.

Jos liesituulettimen alla käytetään eri keittoastioita, joiden turvaetäisyydet ovat erilaisia, on noudatettava suurinta annettua turvaetäisyyttä.

Liesituuletinta ei saa asentaa kiinteää polttoainetta käyttävän tulisijan yläpuolelle. Poistokanavana saa käyttää vain palamattomasta materiaalista valmistettuja putkia.

Poistoilmaa ei saa johtaa savukanavaan, savupiippuun tai tuuletushormiin, jos sitä käytetään sellaisen huoneen ilmanpoistoon, jossa on tulisija.

Jos poistoilma toteutetaan sellaisen savukanavan tai hormin kautta, joka ei ole käytössä, on noudatettava viranomais määräyksiä.

Liesituulettimen käyttö samanaikaisesti saman tilan ilmaa käyttävän tulisijan kanssa:

Varoitus: Myrkytysvaara!

Jos samassa tilassa tai ilmanvaihtojärjestelmässä käytetään sekä liesituuletinta että tulisijaa, joka käyttää tämän huoneen ilmaa, on noudatettava suurta varovaisuutta.

Huoneen ilmasta riippuvaiset tulisijat voivat olla esim. kaasu-, öljy-, puu- tai hiilikäyttöisiä lämmityslaitteita, vedenlämmittimiä, tai kuumavesikattiloita, kaasukeittotasoja tai kaasu-uuneja, jotka saavat palamisilmansa sijoitushuoneestaan, ja joiden poistokaasut johdetaan ulos esim. hormin kautta.

Poistaessaan ilmaa ulos, myös ulkoisella moottorilla varustettu liesituuletin imee ilmaa keittiöstä ja viereisistä huoneista. Jos korvausilmaa ei ole riittävästi, syntyy alipaine. Tulisijat saavat liian vähän palamisilmaa. Palaminen estyy. Myrkyllisiä palokaasuja voi imeytyä hormista tai poistokanavasta asuinhuoneisiin. Se voi olla hengenvaarallista!

Liesituuletinta voi käyttää turvallisesti samanaikaisesti tilan ilmasta riippuvaisen tulisijan kanssa, jos alipaine tilassa tai ilmanvaihtojärjestelmässä on korkeintaan 4 Pa (0,04 mbar), jolloin vältytään palokaasujen imeytymiseltä takaisin.

Tämä saavutetaan, jos palamiseen voi esim. ovi- ja ikkuna-aukoista virrata raikasta ilmaa. On varmistettava, että aukkojen poikkileikkaukset ovat riittävän suuria. Tuuletuskanava hormissa ei yleensä yksin riitä tuomaan riittävästi ilmanvaihtoa.

Arviota tehdessä on otettava koko talon ilmanvaihtojärjestelmä huomioon. Epävarmoissa tapauksissa otetaan yhteys paikalliseen nuohoojamestariin.

Turvallisen toiminnan takaamiseksi voi olla tarpeen

- yhdistää liesituuletin ikkunakytkimeen, joka sallii liesituulettimen toiminnan vain, jos ikkuna on tarpeeksi auki, tai
- kytkeä automaattinen imupuhallin tai avata moottorikäyttöinen ilmanvaihtoluukku, kun liesituuletin käynnistetään, tai
- sammuttaa automaattisesti kaikki huoneilmasta riippuvaiset tulisijat, kun liesituuletin käynnistetään.

Ota joka tapauksessa yhteys paikalliseen nuohoojamestariin.

PAKKAUKSEN HÄVITTÄMINEN

Pakkaus suojaa liesituuletinta kuljetusvaurioilta. Pakkausmateriaalit on valittu ympäristö ja jätteenkäsittely huomioiden, ja ne voidaan siis kierrättää. Pakkausmateriaalien kierrätys säästää raaka-aineita ja vähentää jäteongelmia. Siksi pakkaukset pitää toimittaa lähimmälle kierrätysasemalle tai lähimpään keräyspisteeseen. Pakkauksen osat (esim. kalvot, styrokseksi) voivat olla lapsille vaaraksi. Tukehtumisvaara! Säilytä siis pakkausmateriaalit lasten ulottumattomissa, ja toimita ne mahdollisimman pian pois.

VANHAN TUOTTEEN HÄVITTÄMINEN

Tämä tuote on merkitty eurooppalaisen sähkö- ja elektroniikkaromun (WEEE) hävittämistä koskevan direktiivin 2012/19/EU mukaisesti. Varmistamalla, että tuote hävitetään oikein, olet mukana estämässä mahdollisia ympäristöön ja ihmisten terveyteen kohdistuvia kielteisiä vaikutuksia, joita muuten voi syntyä tämän tuotteen epäasianmukaisesta jäte käsittelystä,

Vanhat sähkö- ja elektroniikkatuotteet sisältävät edelleen arvokkaita materiaaleja. Toisaalta ne sisältävät myös vahingollisia aineita, jotka ovat välttämättömiä niiden toiminnalle ja turvallisuudelle.

Merkki tuotteessa tai sen asiakirjoissa kertoo, että tätä laitetta ei saa käsitellä kotitalousjätteenä.

Sen sijaan se on toimitettava asianmukaiseen, käytöstä poistettujen sähkö- ja elektroniikkalaitteiden kierrätyspisteeseen. Hävittämisen tulee tapahtua paikallisten, jätteiden hävittämistä koskevien ympäristösäädösten mukaisesti. Yksityiskohtaisempaa tietoa tämän tuotteen kierrätyksestä saat omasta kunnastasi, paikalliselta kierrätysasemalta tai siitä myymälästä josta ostit tuotteen.



LIESITUULETTIMEN KUVAUS

Liesituuletin on suunniteltu käytettäväksi ulos poistavana tai huoneilmaan palauttavana.

Huoneilmaan palauttava versio vaatii aktiivihiiisuodattimen ostamisen ja asennuksen. Mallit, joissa ei ole palauttavaa moottoria on aina asennettava niin, että poistoilma johdetaan ulos.

Liesituuletin on tarkoitettu asennettavaksi kiinteästi pystysuoralle seinälle kaasu- tai sähkökeittotason / liedon yläpuolelle.



poisto ulos

Liesituuletin on tarkoitettu poistamaan höyryä ja käryä keittiöstä. Sille on asennettava poistokanava, joka johtaa käytetyn ilman ulos.

Tärkeää: Poistoputki ostetaan lisätarvikkeena.

Poistoputken halkaisijaa ei saa pienentää. Halkaisijan pitää olla kooltaan tuulettimen poistoaukon kokoinen. Muuten imuteho heikkenee huomattavasti ja äänitaso nousee voimakkaasti. Kun poistoputki asennetaan vaakatasoon, on siinä oltava noin 10 % nousu poiston helpottamiseksi.

Tärkeää! Jos liesituuletin on varustettu aktiivihiiisuodattimella, tämä on poistettava, kun tuuletin liitetään poistokanavaan.

- Tee poistoputkesta mahdollisimman lyhyt. Pitkä poistoputki heikentää tehoa voimakkaasti.
- Tee poistokanavaan mahdollisimman vähän mutkia (maksimitaivutus: 90°). Jokainen taivutus vähentää tehoa noin 15 %.
- Poistoputken tai seinän läpivientiaukon halkaisijaa ei saa pienentää suhteessa ohjeissa ilmoitettuun.
- Käytä sisäpinnaltaan sileää poistoputkea. Se vähentää tehohäviötä putkessa.
- Poistoputken pitää olla valmistettu hyväksytyistä materiaalista.

Valmistajaa/myyjää ei voida pitää vastuullisena tuote- ja/tai henkilövahingoista liesituulettimen väärän asennuksen, kytkennän tai käytön yhteydessä. Takuu ei ole voimassa, jos yllä olevia ei noudateta.



Huoneilmaan palauttava

Ilman kierrättäminen

Liesituuletin sopii myös ilman kierrättämiseen. Tämä edellyttää hiiisuodattimen ostamista.

Hiiisuodattimia, joita voidaan käyttää ilman kierrättämiseen, on kahta eri tyyppiä:

a) Tavalliset aktiivihiiisuodattimet imevät hajuja ja käryä, kunnes ne ovat täynnä. Suodattimia ei voida pestä eikä käyttää uudelleen. Ne on vaihdettava uusiin 2-6 kuukauden kuluttua sen mukaan, kuinka paljon liesituuletinta käytetään.

b) High performance -hiiisuodattimet ovat pestäviä ja ne on vaihdettava joka toinen vuosi. Nämä tehokkaat hiiisuodattimet imevät 98% käryistä ja hajuista.

Ilman kierrättäminen toimii niin, että ilma suodatetaan aktiivihiiisuodattimien läpi ja palautetaan puhdistettuna tuulettimesta takaisin huoneeseen.

TÄRKEÄÄ: Suodattimet voivat aiheuttaa tulipalon vaaran, jos niitä ei vaihdeta, kun ne ovat täysiä.

SÄHKÖLIITÄNTÄ JA ASENNUS

Huomaa: Jos liesituulettimessa todetaan toimintahäiriö, on virransaanti katkaistava. Ota sen jälkeen huoltopyyntöä varten yhteys liikkeeseen, josta tuuletin on ostettu.

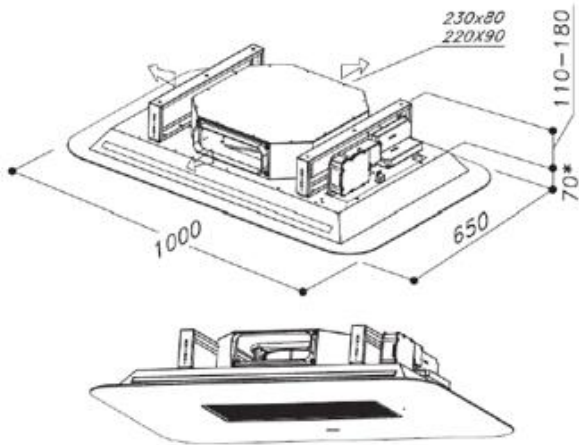
Huomaa: Ennen liesituulettimen puhdistusta ja hoitoa virransaanti on katkaistava.

Tämä laite on varustettu 3-napaisella 0,75 mm² (vaihe, nolla ja maa) H05 VVF johdolla. Se on kytkettävä yksivaiheiseen 220-240 V verkkoon, sulake vähintään 10 A. Varmista, että pistorasia on helposti käsillä myös asennuksen jälkeen.

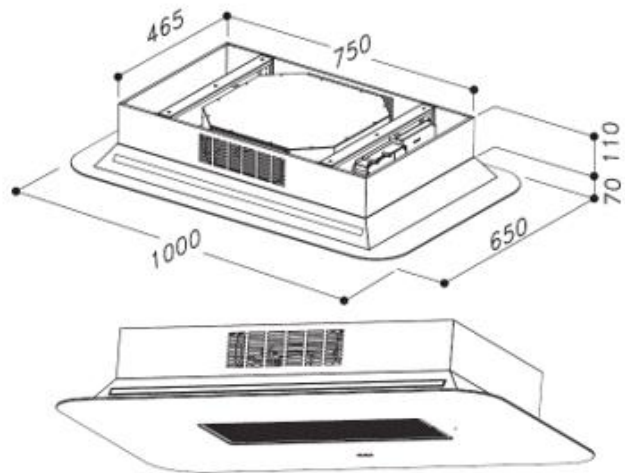
MITTAPIIRROS

Eclipse White

Kaappiin asennettavat



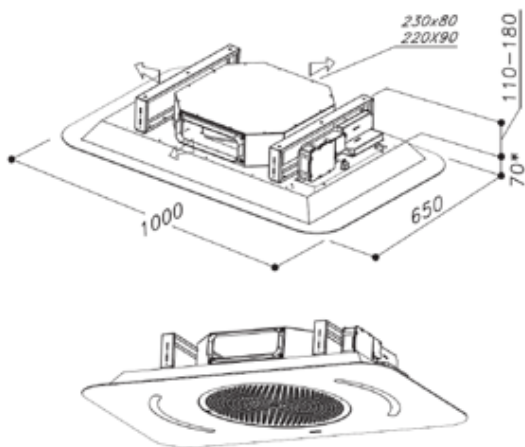
Saareketuuletin (Ei mahdollinen Eclipse White XM kanssa)



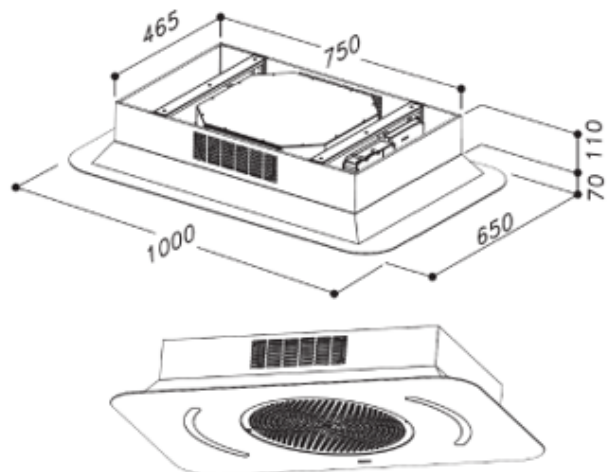
* Tätä osaa ei saa upottaa rakenteisiin
Asennusaukon kjoon tulee olla

Heaven White

Kaappiin asennettavat



Saareketuuletin (Ei mahdollinen Heaven White XM kanssa)



* Tätä osaa ei saa upottaa rakenteisiin
Asennusaukon kjoon tulee olla

ASENNUS

HUOM.: Liesituuletin asennetaan oppaan takana olevien kuvien ja alla olevien ohjeiden mukaisesti.

Suosittelimme asentamaan liesituulettimen korkeintaan 2500 mm päähän keittotasosta.

Paneelien avaaminen

Rasvasuodattimien paneelit avataan vetämällä niitä varovasti kuten kuvassa 1 näytetään. Avaa lasipaneelit kokonaan molemmin käsin.

Liesituulettimen voi asentaa kattoon upotettuna tai alas riippuvana versiona.

HEAVEN JA ECLIPSE: ASENNUS KATON ALAPUOLELLE, HIILISUODATIN:

Ota tuote esiin pakkauksestaan ja aseta se sopivalle alustalle. Suosittelemme käyttämään pehmeää materiaalia kuten sientä tai liinaa.

1. Avaa ja käännä lasipaneelia kuvan 1 mukaisesti – ja irrota rasvasuodattimet.
2. **HUOMAUTUS:** Jotta ennen asennusta ei syntyisi vaurioita, suosittelemme irrottamaan lasin ruuvaamalla irti kahdeksan kuvassa 10 osoitettua ruuvia. Kytke led-paneeli irti käyttäen erikoisliitintä. Laita lasi takaisin ja kytke led-paneeli, kun asennus on valmis.
3. Ruuvaa kattoon reiät kuvan 2 mukaisesti. Työnnä tulpat reikiin ja aseta kattokannakkeet kuvan 3 mukaisesti. Kannakkeet, joiden korkeuden voi säätää, kiinnitetään pienimmällä etäisyydellä.
4. Pidä liesituuletinta kattoa vasten ja liitä se virtalähteeseen.
5. Kiinnitä liesituuletin kattoon mukana toimitetuilla ruuveilla (katso kuvaa 4).

HEAVEN JA ECLIPSE: UPOTETTU ASENNUS ULOS POISTAVANA

Ota tuote esiin pakkauksestaan ja aseta se sopivalle alustalle. Suosittelemme käyttämään pehmeää materiaalia kuten sientä tai liinaa.

1. Avaa ja käännä lasipaneelia kuvan 1 mukaisesti – ja irrota rasvasuodattimet.
2. **HUOMAUTUS:** Jotta ennen asennusta ei syntyisi vaurioita, suosittelemme irrottamaan lasin ruuvaamalla irti kahdeksan kuvassa 10 osoitettua ruuvia. Kytke led-paneeli irti käyttäen erikoisliitintä. Laita lasi takaisin ja kytke led-paneeli, kun asennus on valmis.
3. Kattoon upotettavassa versiossa, rst-kehys on turha (katso kuvaa 5).
4. Liesituulettimen asennuskohtaan tehdään asennusaukko. Asennussyvennyksen aukon on oltava suorakulmainen 703 x 450 mm ja syvyys 110 ja 190 mm välillä.
5. **ASENNA LIESITUULETTIN KATTOON. LIITÄ POISTOPUTKI TUULETTIMEN POISTOAUKKON, TEE SÄHKÖLIITÄNTÄ JA ASENNA KATTOLEVYTT PAIKOILLEEN.**
6. Asennusaukko on varustettava pistorasialla ja halkaisijaltaan 15 mm pyöreällä, poistoaukkoon menevällä putkella.
7. Poraa kattoon kuvan 2 mukaisesti reiät ja asenna kattokannakkeet kuvan 3 mukaisesti. Kattokannakkeet säädetään 80 mm etäisyydelle katon ja liesituulettimen väliin.
8. Valitse yksi kolmesta poistoaukosta, jotka näkyvät kuvassa 6: Aseta muovilaippa valitsemaasi poistoaukkoon. Muut aukot on suljettava tarkoitukseen varatuilla metallikansilla (katso kuvaa 6).
9. Pidä liesituuletinta kattoa vasten ja liitä se sähköverkkoon.
10. Kiinnitä liesituuletin kattoon ruuveilla (katso kuvaa 4).

HEAVEN JA ECLIPSE: UPOTETTU ASENNUS ERILLISMOOTTORILLA:

1. Avaa ja käännä lasipaneelia kuvan 1 mukaisesti – ja irrota rasvasuodattimet.
2. **HUOMAUTUS:** Jotta ennen asennusta ei syntyisi vaurioita, suosittelemme irrottamaan lasin ruuvaamalla irti kahdeksan kuvassa 10 osoitettua ruuvia. Kytke led-paneeli irti käyttäen erikoisliitintä. Laita lasi takaisin ja kytke led-paneeli, kun asennus on valmis.

3. Kattoon upotettavassa versiossa, rst-kehys on turha (katso kuvaa 5).
4. Liesituulettimen asennuskohtaan tehdään asennusaukko. Asennussyvennyksen aukon on oltava suorakulmainen 703 x 450 mm ja syvyys 110 ja 190 mm välillä.
5. ASENNA LIESITUULETTIMEN KATTOON. LIITÄ POISTOPUTKI TUULETTIMEN POISTOAUKKOON, TEE SÄHKÖLIITÄNTÄ JA ASENNA KATTOLEVYTT PAIKOILLEEN.
6. Asennusaukko on varustettava pistorasialla ja halkaisijaltaan 15 mm pyöreällä, poistoaukkoon menevällä putkella.
7. Pora kattoon kuvan 2 mukaisesti reiät ja asenna kattokannakkeet kuvan 3 mukaisesti. Kattokannakkeet säädetään 80 mm etäisyydelle katon ja liesituulettimen väliin.
8. Valitse yksi kolmesta poistoaukosta, jotka näkyvät kuvassa 6: Aseta muovilaippa valitsemaasi poistoaukkoon. Muut aukot on suljettava tarkoitukseen varatuilla metallikansilla (katso kuvaa 6).
9. Pidä liesituuletinta kattoa vasten ja liitä se sähköverkkoon.
10. Kiinnitä liesituuletin kattoon ruuveilla (katso kuvaa 4).
11. Kun liesituuletin on asennettu, saata asennus loppuun toimimalla erillismootorille annettujen ohjeiden mukaisesti.

KÄYTTÖ

Liesituuletinta ohjataan mukana toimitetun kaukosäätimen 5 painikkeella alla kuvatun mukaisesti. Käytä suurta nopeutta, jos ruoan käryä on runsaasti. On suositeltavaa käynnistää liesituuletin 5 minuuttia ennen ruoanlaittoa ja antaa sen käydä ruoanlaiton ajan ja noin 15 minuuttia ruoanlaiton päättymisen jälkeen.



- A. Valon sytytys ja sammutus. Huomautus: Valo toimii riippumatta liesituulettimen käynnistyksestä. Muista siis sammuttaa valo, kun sitä ei tarvita.
- B. Liesituulettimen käynnistys ja sammutus (alkaa imuteholla 1).
- C. Lisää imutehoa
- D. Vähentää imutehoa
- E. Ajastin 10 minuutin intervallein.

Kaukosäätimen tekniset tiedot:

Alkalinparisto: 12 V, 23 A

Taajuus: 433,92 MHz

Kombinaatiot: 32,768

Suurin kulutus: 25 mA






Sallittu lämpötila: -20 Å°C – +55 Å°C

Mitat: 120 x 45 x 15 mm

Lähetyskoodin vaihtaminen:

Kaikki liesituulettimien kaukosäätimet käyttävät vakiona samaa lähetyskoodia. Jos lähelle samaan huoneeseen asennetaan toinen kaukosäätimellä toimiva liesituuletin, voivat ne häiritä toisiaan. Siinä tapauksessa sinun on vaihdettava toisen yksikön koodi.

Se tapahtuu seuraavalla tavalla:

- Paina näitä kolmea painiketta    samanaikaisesti 2 sekuntia.
- Kun ledivalot syttyvät, paina näitä kahta painiketta   samaan aikaan 5 sekunnin ajan.
- Ledivalot vilkkuvat 3 kertaa osoittaen, että lähetyskoodi on vaihdettu.

VAROITUS! Toimenpide poistaa alkuperäisen lähetyskoodin pysyvästi.



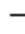


Kun kaukosäätimen lähetyskoodi on vaihdettu, se on kalibroitava liesituulettimen elektronisen keskusyksikön kanssa.

Se tapahtuu seuraavalla tavalla:

Sammuta liesituuletin käynnistyspainikkeella. Käynnistä liesituuletin sitten uudelleen. Paina 15 sekunnin kuluessa valokytkintä

synkronisoidaksesi liesituulettimen keskusyksikön uuteen lähetyskoodiin.

Tehdasasetusten palautus:

- Paina näitä kolmea painiketta    samanaikaisesti 2 sekuntia.
- Kun ledivalot syttyvät, paina näitä kahta painiketta   samaan aikaan.
- Ledivalot vilkkuvat 6 kertaa osoittaen, että tehdasasetukset on palautettu.

Hätäkatkaisin:

Jos kaukosäädin ei toimi, liesituuletin on sammutettava hätäkatkaisimella. Jos liesituuletin on ollut korjattavana valtuutetussa huollossa, on hätäkatkaisin asetettava uudelleen.

VAROITUS!

Kaukosäätimen paristo on vaihdettava kerran vuodessa optimaalisen signaalikantavuuden varmistamiseksi. Paristot eivät kuulu takuun piiriin. Irrota paristokansi laitteen takaa, ota vanha paristo ulos ja vaihda samanlainen uusi tilalle. Huomioi pariston napojen suunta, kun asetat sen kaukosäätimeen. Käytettyjä paristoja ei saa heittää tavalliseen kotitalousjätteeseen, vaan ne on toimitettava asianmukaiseen keräyspisteeseen. Tämä radio-ohjattu laite RC001 Radio Control täyttää 99/5/EY mukaiset vaatimukset.

VAROITUS!

Jos kaukosäädin ei toimi, liesituuletin on sammutettava hätäkatkaisimella. Jos liesituuletin on ollut korjattavana valtuutetussa huollossa, on hätäkatkaisin asetettava uudelleen.

Himmennin

Himmennys 20 prosentista 100 prosenttiin. Pidä kaukosäätimen valopainiketta painettuna, säätääksesi kirkkaammalle ja himmeämmälle.

Valon toiminnot:

- Sytytä liesituulettimen valo täydellä teholla painamalla kevyesti valopainiketta.
- Sammuta liesituulettimen valo kokonaan painamalla kevyesti valopainiketta.
- Pidä valopainike alhaalla lisätäksesi tai vähentääksesi valotehoa. Kun vapautat painikkeen, valo pysyy saavutetulla tasolla.

ECODESIGN

Europarlamentin uusien, 1. tammikuuta 2015 voimaan astuneiden säädösten - sekä EU65 "Energiamerkinnät että EU66 "Ecodesign"-seurauksena kaikki Witt-liesituulettimet on mukautettu näihin uusiin energiamerkintävaatimuksiin.

Kaikki liesituulettimet on nyt varustettu uudella elektroniikalla, kuten imutehon ajastinyksiköllä imutehon ylittäessä 650 m³/h. Tämä koskee kaikkia malleja, joissa on sisäänrakennettu moottori ja 650 m³/h ylittävä imuteho.

Ajastinyksikkö muuttaa automaattisesti suurimmalta teholta toiseksi suurimmalle 5 minuutin kuluttua. Myös ulkoisella moottorilla varustetuissa liesituulettimissa on tämä ajastin, joka automaattisesti muuttaa tehokkaimman imun toiseksi tehokkaimmaksi, kun imuteho ylittää 650 m³/h. Ulkoiset moottorit, joiden teho on yli 650 m³/h sekä korkeimmalla että toiseksi korkeimmalla tasolla, vaihtavat alemmalle tasolle 7 minuutin kuluttua. Valmiustilassa liesituulettimen sähkönkulutus on alle 0,5 W.

PUHDISTUS JA HOITO

Liesituulettimen säännöllinen puhdistus (vähintään kerran kuukaudessa) varmistaa hyvän ja virheettömän toiminnan ja pidentää tuulettimen käyttöikää.

Huolehdi metallisuodattimien puhdistamisesta valmistajan suositusten mukaisesti. Varmista, että virrantulo on katkaistu ennen puhdistusta ja hoitoa.

Liesituulettimen puhdistaminen

Kaikki pinnat ja ohjauselementit saa puhdistaa vain pehmeällä sienellä, lämpimällä vedellä ja PH-neutraalilla astianpesuaineella.

Kuivaa pinnat pehmeällä liinalla.

Vältä liiallista veden käyttöä ohjauspaneelin alueella, jotta vältetään kosteuden tunkeutumiselta elektroniikkaan.

Vältä seuraavien aineiden käyttöä, koska ne vahingoittavat laitteen pintaa.

- Sooda-, happo- tai klooripitoisia pesuaineita ja puhdistusaineita, jotka sisältävät liuottimia.

- Hankaavia pesuaineita, esim. hankausjauhetta tai hankaavaa sientä kuten patasieniä tai sellaisia käytettyjä sieniä, joissa voi olla hankausainejäämiä.

Ruostumattoman teräksen puhdistus

Yllä olevien yleisohjeiden lisäksi voimme suositella ruostumattomien teräspintojen puhdistukseen hankaamatonta erityisesti rst:lle tarkoitettua puhdistusainetta. Jotta teräspinnat eivät likaantuisi nopeasti uudestaan, suosittelemme käyttämään myös rst-hoitoainetta. Voitele ainetta ohut kerros teräspinnoille pehmeällä liinalla.

Metalliset rasvasuodattimet

Metalliset rasvasuodattimet pitää puhdistaa kerran kuukaudessa. Ne voi pestä astianpesukoneessa tai käsin. Käytä mietoa pesuainetta (älä käytä pesuainetiivistettä) ja kuumaa vettä (korkeintaan 50 °C).

Huomaa: *Pesu astianpesukoneessa voi värjätä suodattimia.*

TÄRKEÄÄ: Suodattimet voivat aiheuttaa tulipalon vaaran, jos niitä ei puhdisteta yllä olevien ohjeiden mukaisesti!

TAKUU

Uudella laitteella on 2 vuoden reklamaatio-oikeus valmistus- ja materiaalivirheille. Se on voimassa dokumentoidusta ostopäivästä alkaen. Takuu kattaa materiaalit, työpalkat ja ajon. Kääntyessänne huollon puoleen Teidän pitää ilmoittaa tuotteen nimi ja sarjanumero. Nämä tiedot ovat tyyppikilvessä. Kirjoittakaa ne valmiiksi tähän käyttöoppaaseen, niin ne ovat tarvittaessa helposti käsillä. Tiedot auttavat huoltoasentajaa löytämään helpommin oikeat varaosat.

Takuu ei kata:

- Vikoja ja vahinkoja, joiden syynä ei ole tuotanto- tai materiaalivirhe
- Väärinkäytöksen yhteydessä – tähän kuuluu myös tuotteen puutteellinen puhdistus
- Laitteen palo- ja/tai vesi- ja kosteusvaurioita
- Jos tuotteen on korjannut joku muu kuin alan ammattilainen
- Kuljetusvaurioita, kun tuotetta on kuljetettu ilman asianmukaista pakkausta
- Jos on käytetty muita kuin alkuperäisiä varaosia
- Jos käyttöoppaan ohjeita ei ole noudatettu
- Jos asennusta ei ole tehty ohjeiden mukaan

Kuljetusvauriot

Kuljetusvaurio, joka todetaan tuotteen myyjän toimituksessa asiakkaalle, on yksinomaan asiakkaan ja myyjän välinen asia. Niissä tapauksissa, joissa asiakas on itse vastannut tuotteen kuljetuksesta, ei toimittaja ota mitään vastuuta mahdollisesta kuljetusvauriosta. Kuljetusvauriosta on ilmoitettava välittömästi ja viimeistään 24 tunnin kuluessa siitä, kun tavara on toimitettu. Muussa tapauksessa asiakkaan vaatimukset hylätään.

Osto yrityskäyttöön

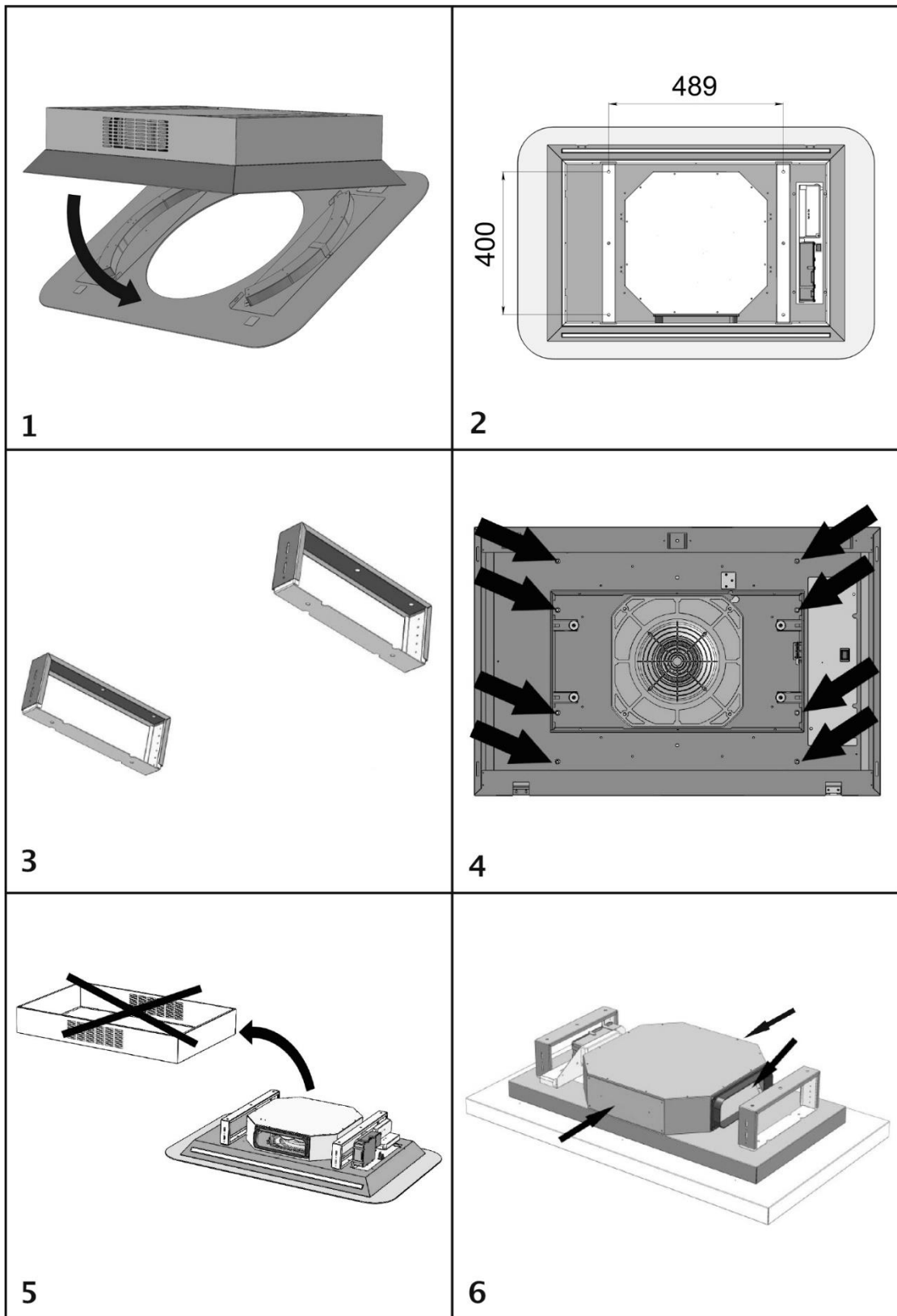
Osto yrityskäyttöön on jokainen osto, jossa laitetta ei käytetä yksityisessä kotitaloudessa, vaan sitä käytetään yritystoimintaan tai sitä muistuttavaan tarkoitukseen (ravintola, kahvila, ruokala, jne.), tai laitetta käytetään vuokraukseen tai muuhun toimintaan, jossa käyttäjiä on useita. Yrityskäyttöön tehdyille ostoille ei myönnetä mitään takuuta, koska tämä laite on tarkoitettu yksinomaan tavalliseen kotitalouteen.

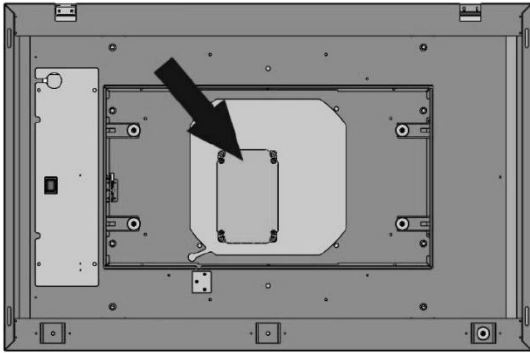
HUOLTO

Tarvitessasi huoltoa ja varaosia Suomessa, ota yhteys siihen liikkeeseen, josta tuote on ostettu.

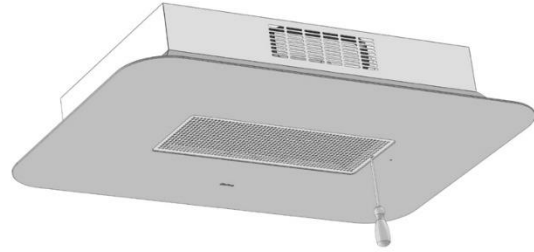
Emme vastaa mahdollisista painovirheistä.

Witt A/S Filial Finland • Puh. 093 157 9150 • Fax + 45 70 25 48 23 • info@witt.fi • www.witt.fi

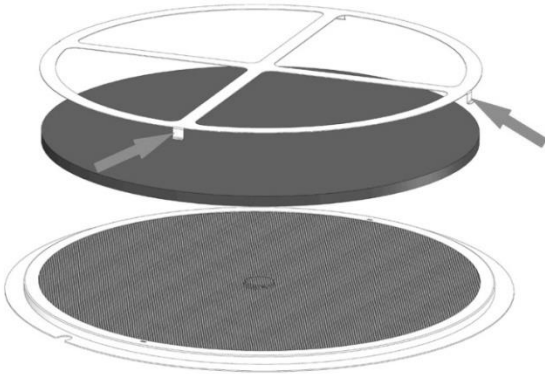




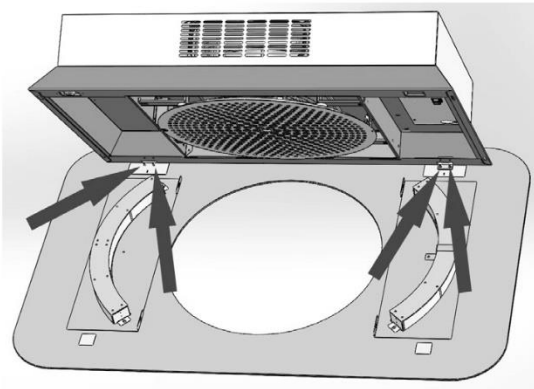
7



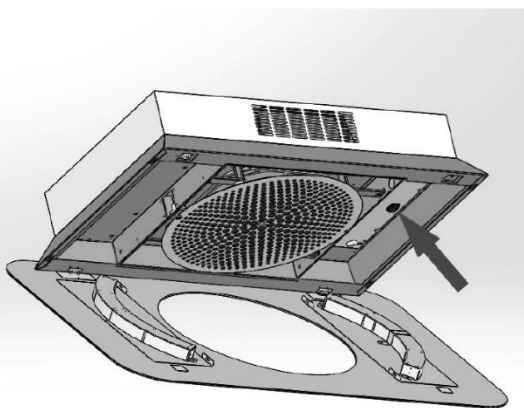
8



9



10



11

